



CATALOGO | CATALOGUE

# INDUSTRIAL 2020





## RICERCA COSTANTE DELLE MIGLIORI PRESTAZIONI

Mazzoni esporta i propri prodotti in tutto il mondo. Il nostro obiettivo è la ricerca costante delle migliori prestazioni in tutti i componenti meccanici che produciamo. Vogliamo essere un punto di riferimento di qualità per tutti i clienti supportati e curati dalla nostra azienda.

I grafici a fianco esprimono la nostra soddisfazione per una realtà in crescita, in un mercato sempre più complicato ed esigente.

## CONSTANT SEARCH OF BEST PERFORMANCES

*Mazzoni exports its products worldwide. Our goal is the constant search of the best performances in all the mechanical components we produce. We want to be a landmark as quality by all our customers which are cared and supported by our company.*

*The graphs alongside express our satisfaction for a growing reality, in an harder and more exigent market.*

**Fatturato degli ultimi anni**  
**Last years turnover**





## MAZZONI: NEL SETTORE DAL 1969

Mazzoni fu fondata nel 1969 come piccolo laboratorio artigianale a conduzione familiare che operava in una struttura con una superficie di soli 250 metri quadri.

Grazie a un profondo impegno da parte dei soci fondatori e alla collaborazione di personale altamente specializzato, la crescita aziendale è andata costantemente aumentando. Dal 1996 l'azienda ha ampliato il proprio raggio d'azione, inserendosi a pieno titolo nel mercato della pulizia industriale. Per entrare nel settore, ad alto tasso di competizione e dinamicità, Mazzoni ha inaugurato una stagione di trasformazione e miglioramenti del know-how tecnico aziendale, puntando su **flessibilità, innovazione e sviluppo**.

Ora lo stabilimento Mazzoni occupa una superficie di ben 18.000 mq, ed è in continuo sviluppo per affrontare al meglio le sfide che il mercato proporrà in futuro, con serietà ed esperienza.

L'azienda si trova a **Cavriago**, in provincia di Reggio Emilia. La città è riconosciuta a livello mondiale come il centro produttivo di pompe ad alta pressione e componentistica industriale per il lavaggio professionale.



## MAZZONI: ITALIAN TECHNOLOGY FROM 1969

*Mazzoni was founded in 1969 as a small, family-managed workshop that operated in a facility with a surface area of only 250 square meters.*

*Because of the commitment and professionalism of founders and collaboration of highly specialized staff, business growth rose steadily. In 1996 the company expanded its operations to include the industrial cleaning market. This highly competitive, dynamic sector has required not only improvements in technical skills, but also significant growth in terms of flexibility, innovation and development. Now Mazzoni factory covers an area of over 18,000 square meters, and it is in continuous development to better face the challenges that the market will propose in future, with seriousness and experience.*

*The company is located in Cavriago next to Reggio Emilia. This city is internationally recognized as the productive center for the manufacture of high-pressure pumps and industrial components for professional cleaning.*

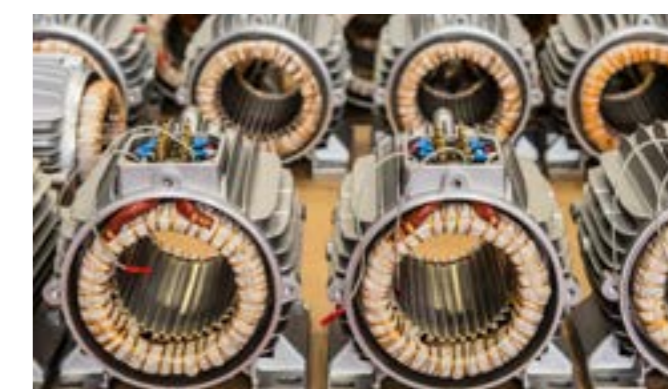


Le nostre pompe ad alta pressione, motori elettrici e caldaie ad alta pressione sono progettate per garantire affidabilità e durata. Il nostro ufficio tecnico migliora costantemente i prodotti per raggiungere livelli sempre più alti di qualità e di prestazioni.

Le nostre pompe sono nate per essere montate in diverse macchine: idropulitrici ed impianti per il lavaggio in genere, sistemi antincendio, sistemi per il pompaggio di liquidi antigelo, impianti di osmosi inversa, nebulizzatori, irroratori, imbarcazioni, ecc.

*Our high pressure pumps, electric motors and high pressure boilers are designed to guarantee reliability and durability. Our technical department constantly improves products to reach ever higher levels of quality and performance.*

*Our pumps are designed to be installed in different machines: pressure washers and washing systems in general, fire-fighting systems, anti-freeze pumping systems, reverse osmosis systems, nebulizers, sprayers, boats, etc*





## POMPE ALTA PRESSIONE MAZZONI HIGH PRESSURE PUMPS

PM SERIES.....	16 - 31
MMD SERIES.....	32 - 49
GM SERIES.....	50 - 69
XM SERIE.....	70 - 75



## MOTORI MOTORS

MEC 100.....	84 - 85
MEC 112.....	86 - 87
MEC 132.....	88 - 89
MEC 160 - MEC 180.....	90 - 91



## ELETTROPOMPE ELECTRIC PUMPS



MOTOPOMPE IDRAULICHE REVERSIBILI / REVERSIBLE HYDRUALIC MOTORPUMPS.....	94
ELETTROPOMPE / ELECTRIC PUMPS.....	95



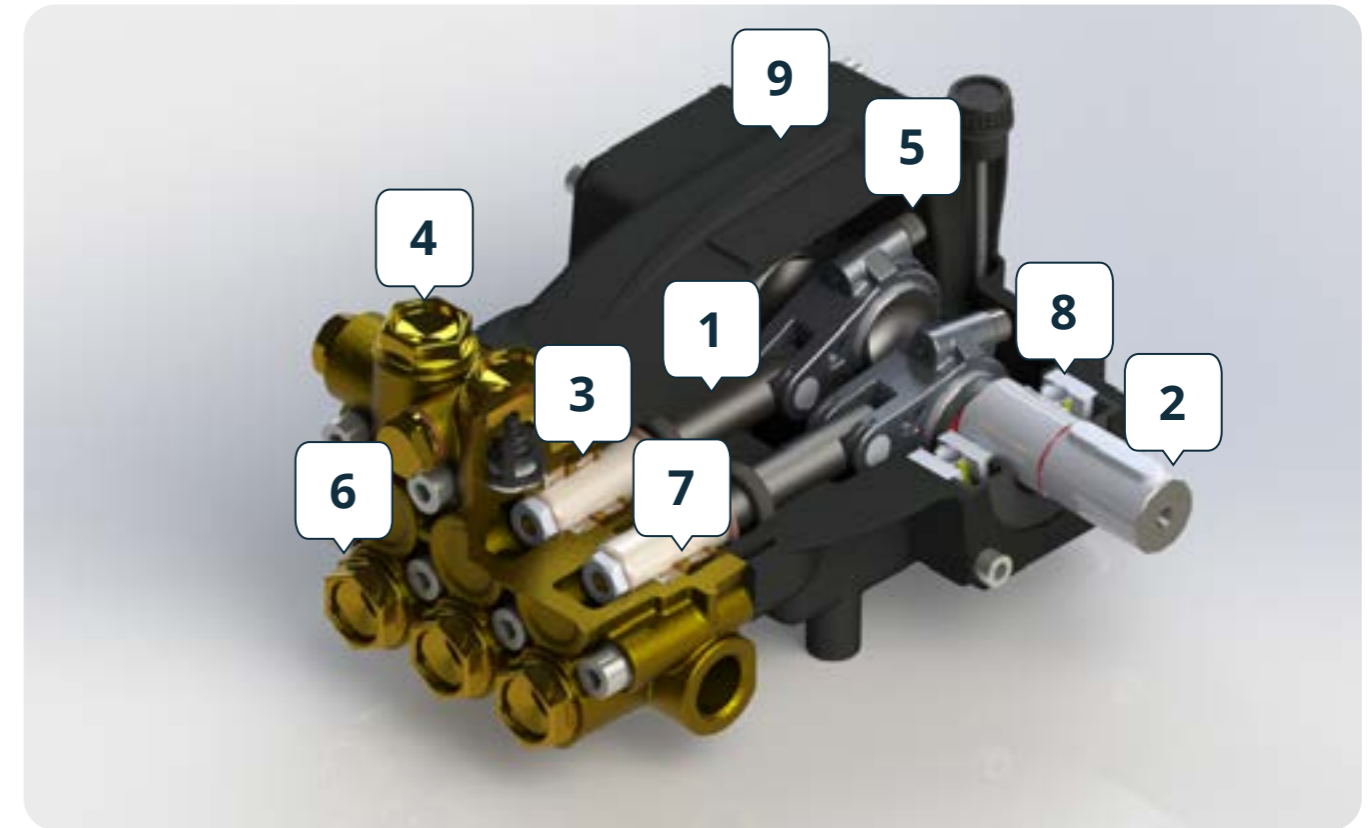
## CALDAIE HEATERS

PICCOLE / SMALL.....	100 - 101
MEDIE / MEDIUM.....	102 - 103
GRANDI / BIG.....	104 - 105
MAXI.....	106 - 107
DIESEL CON QUADRO ELETTRICO / DIESEL WITH ELECTRICAL BOX.....	108 - 117
GPL E METANO / LPG AND METHAN.....	118 - 120



## ACCESSORI ACCESSORIES

AVVOLGITUBI E TUBI ALTA PRESSIONE / HOSE REEL AND HIGH PRESSURE HOSE.....	126
PISTOLE E LANCE / GUNS AND LANCES.....	127
VALVOLE SICUREZZA E BYPASS/ SECURITY AND BYPASS VALVES.....	128
UGELLI ANLTA PRESSIONE / HIGH PRESSURE NOZZLES.....	129
MANOMETRI, RACCORDI E FILTRI / PRESSURE GAUGES, FITTINGS AND FILTERS.....	129



- 1** Aste pistoni di guida rettificati per una riduzione dell'attrito durante lo scorrimento ed una migliore tenuta olio  
*Ground pistons for smoother stroke and better oil-tightness*
- 2** Albero sovradimensionato con terminale per una migliore trasmissione della coppia  
*Oversized shaft and long end section for better torque transmission*
- 3** Pistoni in ceramica di grosso spessore per una maggiore durata  
*Extra-thick ceramic pistons for greater durability*
- 4** Valvole di aspirazione e mandata con passaggi acqua maggiorati  
*Intake and delivery valves with larger water passages*
- 5** Bielle realizzate con una speciale lega antifrizione  
*Rods made of a special alloy antifriction*
- 6** Testa pompa in ottone forgiato con disegno per alta resistenza  
*Forged brass pump head, designed for strength*
- 7** Sistema di tenuta a doppia guarnizione - A richiesta tenute alta temperatura 85°C  
*Double gasket sealing system - On Demand high temperature seals 85°C*
- 8** Cuscinetti a rulli conici ad alta resistenza (Sfera solo PM)  
*Tapered roller bearings with high resistance (Ball bearings only PM)*
- 9** Forma del corpo pompa studiato per resistere nel tempo  
*Body of the pump designed for long-term durability*









# POMPE AD ALTA PRESSIONE HIGH PRESSURE PUMPS



-  Motore idraulico  
Hydraulic motor
-  Motore a benzina  
Gasoline engine

POMPE CON FLANGIA / PUMPS WITH FLANGE



**NEW**

PM-HY    PM-EDM

24-25    26-27

POMPE CON FLANGIA / PUMPS WITH FLANGE



**NEW**

MMD-HY    MMD-EDM

42-43    44-45

							
PM	PM-CW CAR WASH	TPM HIGH TEMP.	<b>NEW</b> PM-HY	<b>NEW</b> PM-EDM	MMD	MMD-CW CAR WASH	TMM HIGH TEMP.
18-19	20-21	22-23	24-25	26-27	34-35	36-37	38-39

							
MMX	<b>NEW</b> MMD-HY	<b>NEW</b> MMD-EDM	GM	GM-CW CAR WASH	TGM HIGH TEMP.	GMX	XM
40-41	42-43	44-45	52-56	56-59	60-63	64-67	72-73



# PM SERIES



PM



PM CW



TPM



PM-HY



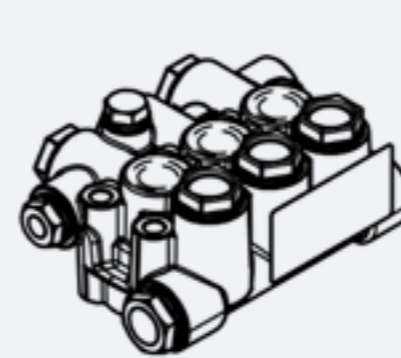
PM-EDM

<p><b>MASSIMA TEMPERATURA INGRESSO ACQUA</b> MAX INPUT WATER TEMPERATURE</p> <p><b>65°C</b> <b>149° F</b></p>	<p><b>PRESSIONE MINIMA INGRESSO</b> MINIMAL INPUT PRESSURE</p> <p><b>0.2 BAR</b> <b>2.9 PSI</b></p>	<p><b>INGRESSO</b> INLET</p> <p><b>G 1/2"</b></p>	<p><b>USCITA</b> OUTLET</p> <p><b>G 3/8"</b></p>
---	---	---	--



Codice Code	Modello Model	Portata / Flow Rate lt/min - gpm				Pressione / Pressure		Potenza / Power				Albero Shaft L: 40mm Ø 24
		1450 rpm		1740 rpm		Bar	Psi	50Hz		60Hz		
		Lt/min	Gpm	Lt/min	Gpm			HP	Kw	HP	Kw	
P3.010.002	<b>PM8170R</b>	8.50	2,24	10.20	2,69	170.00	2465	3.75	2.80	4.50	3.36	Destra / Right
P3.010.003	<b>PM10170R</b>	10.00	2,64	12.00	3,17	170.00	2465	4.42	3.30	5.30	3.95	Destra / Right
P3.010.004	<b>PM11170R</b>	11.00	2,91	13.20	3,49	170.00	2465	4.86	3.62	5.83	4.35	Destra / Right
P3.010.005	<b>PM12170R</b>	12.00	3,17	14.40	3,8	170.00	2465	5.30	3.95	6.36	4.75	Destra / Right
P3.010.006	<b>PM13170R</b>	13.00	3,43	15.60	4,12	170.00	2465	5.74	4.28	6.89	5.14	Destra / Right
P3.010.007	<b>PM14170R</b>	14.00	3,70	16.80	4,44	170.00	2465	6.18	4.61	7.42	5.54	Destra / Right
P3.010.001	<b>PM15170R</b>	15.00	3,96	18.00	4,76	170.00	2465	6.62	4.94	7.95	5.93	Destra / Right
P3.010.009	<b>PM8170L</b>	8.50	2,24	10.20	2,69	170.00	2465	3.75	2.80	4.50	3.36	Sinistra / Left
P3.010.010	<b>PM10170L</b>	10.00	2,64	12.00	3,17	170.00	2465	4.42	3.30	5.30	3.95	Sinistra / Left
P3.010.011	<b>PM11170L</b>	11.00	2,91	13.20	3,49	170.00	2465	4.86	3.62	5.83	4.35	Sinistra / Left
P3.010.012	<b>PM12170L</b>	12.00	3,17	14.40	3,8	170.00	2465	5.30	3.95	6.36	4.75	Sinistra / Left
P3.010.013	<b>PM13170L</b>	13.00	3,43	15.60	4,12	170.00	2465	5.74	4.28	6.89	5.14	Sinistra / Left
P3.010.014	<b>PM14170L</b>	14.00	3,7	16.80	4,44	170.00	2465	6.18	4.61	7.42	5.54	Sinistra / Left
P3.010.008	<b>PM15170L</b>	15.00	3,96	18.00	4,76	170.00	2465	6.62	4.94	7.95	5.93	Sinistra / Left

## RICAMBI / SPARE PARTS



**KIT - P9.040.002**

TESTATA COMPLETA  
COMPLETE HEAD OF THE PUMP



**KIT - P9.039.001**

ANELLI TENUTA OLIO ASTA  
KIT OIL SEAL PUMP MM PM



**KIT - P9.003.003**

GUARNIZIONE PISTONE  
KIT PLUNGER SEALS



**KIT - P9.004.002**

PISTONE Ø18 POMPA PM  
KIT CERAMIC PISTON



**KIT - P9.001.002**

VALVOLA COMPLETA  
COMPLETE VALVE



**KIT - P9.003.004**

GUARNIZIONE PISTONE Ø18 - PACCO COMPLETO  
KIT COMPLETE SEALS



**KIT - P9.041.002**

PREMONTATO BIELLA - ASTA  
PREASSEMBLED CONNECTING ROD

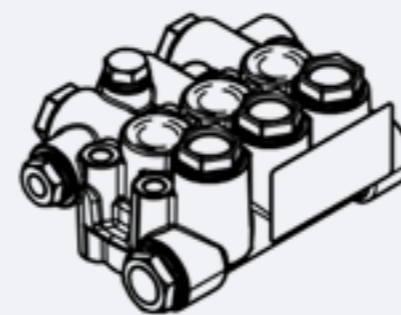
PM	PORTATA FLOW RATE		GIRI ROUNDS	PRESSIONE MASSIMA MAX PRESSURE		CAPACITÀ OLIO OIL CAPACITY		PESO WEIGHT	
	Lt/min	Gpm	Rpm	Bar	Psi	Lt	Gal	Kg	Lbs
50HZ	8.50 » 15.00	2.24 » 3.96	1450	170	2465	0.4	0.1	7.5	16.53
60Hz	10.20 » 18.00	2.69 » 4.75	1740						

<p>MASSIMA TEMPERATURA INGRESSO ACQUA MAX INPUT WATER TEMPERATURE</p> <p><b>65°C</b> <b>149° F</b></p>	<p>PRESSIONE MINIMA INGRESSO MINIMAL INPUT PRESSURE</p> <p><b>0.2 BAR</b> <b>2.9 PSI</b></p>	<p>INGRESSO INLET</p> <p><b>G 1/2"</b></p>	<p>USCITA OUTLET</p> <p><b>G 3/8"</b></p>	<p>TESTATA NICHELATA NICKEL PLATED MANIFOLD</p>
--	--	--	---	---



Codice Code	Modello Model	Portata / Flow Rate lt/min - gpm		Pressione / Pressure		Potenza / Power				Albero Shaft L: 40mm Ø 24
		1450 rpm	1740 rpm	Bar	Psi	50Hz		60Hz		
						HP	Kw	HP	Kw	
P3.012.001	PM8170 R	8 2,11	10 2,64	170.00	2465	3.75	2.80	4.50	3.36	Destra / Right
P3.012.002	PM10170 R	10 2,64	12 3,17	170.00	2465	4.42	3.30	5.30	3.95	Destra / Right
P3.012.003	PM11170 R	11 2,91	13,2 3,49	170.00	2465	4.86	3.62	5.83	4.35	Destra / Right
P3.012.004	PM12170 R	12 3,17	14,4 3,80	170.00	2465	5.30	3.95	6.36	4.75	Destra / Right
P3.012.005	PM13170 R	13 3,43	15,6 4,12	170.00	2465	5.74	4.28	6.89	5.14	Destra / Right
P3.012.006	PM14170 R	14 3,70	16,8 4,44	170.00	2465	6.18	4.61	7.42	5.54	Destra / Right
P3.012.007	PM15170 R	15 3,96	18 4,76	170.00	2465	6.62	4.94	7.95	5.93	Destra / Right
P3.012.008	PM8170 L	8 2,11	10 2,64	170.00	2465	3.75	2.80	4.50	3.36	Sinistra / Left
P3.012.009	PM10170 L	10 2,64	12 3,17	170.00	2465	4.42	3.30	5.30	3.95	Sinistra / Left
P3.012.010	PM11170 L	11 2,91	13,2 3,49	170.00	2465	4.86	3.62	5.83	4.35	Sinistra / Left
P3.012.011	PM12170 L	12 3,17	14,4 3,80	170.00	2465	5.30	3.95	6.36	4.75	Sinistra / Left
P3.012.012	PM13170 L	13 3,43	15,6 4,12	170.00	2465	5.74	4.28	6.89	5.14	Sinistra / Left
P3.012.013	PM14170 L	14 3,70	16,8 4,44	170.00	2465	6.18	4.61	7.42	5.54	Sinistra / Left
P3.012.014	PM15170 L	15 3,96	18 4,76	170.00	2465	6.62	4.94	7.95	5.93	Sinistra / Left

## RICAMBI / SPARE PARTS



KIT - P9.040.013

TESTATA COMPLETA  
COMPLETE HEAD OF THE PUMP



KIT - P9.039.001

ANELLI TENUTA OLIO ASTA  
KIT OIL SEAL PUMP MM PM



KIT - P9.003.003

GUARNIZIONE PISTONE  
KIT PLUNGER SEALS



KIT - P9.004.002

PISTONE Ø18 POMPA PM  
KIT CERAMIC PISTON



KIT - P9.001.002

VALVOLA COMPLETA  
COMPLETE VALVE



KIT - P9.003.004

GUARNIZIONE PISTONE - PACCO COMPLETO  
KIT COMPLETE SEALS



KIT - P9.041.002

PREMONTATO BIELLA - ASTA  
PREASSEMBLED CONNECTING ROD

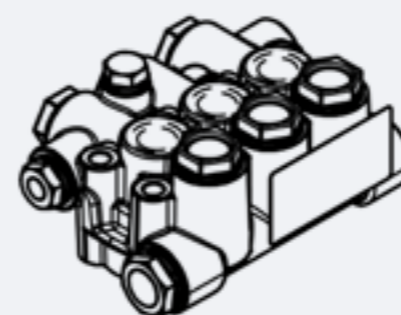
PM-CW CAR WASH	PORTATA FLOW RATE		GIRI ROUNDS	PRESSIONE MASSIMA MAX PRESSURE		CAPACITÀ OLIO OIL CAPACITY		PESO WEIGHT	
	Lt/min	Gpm	Rpm	Bar	Psi	Lt	Gal	Kg	Lbs
50HZ	8.00 » 15.00	2.24 » 3.96	1450	170	2465	0.4	0.1	7.5	16.53
60Hz	10.00 » 18.00	2.69 » 4.75	1740						

<p><b>MASSIMA TEMPERATURA INGRESSO ACQUA</b> MAX INPUT WATER TEMPERATURE</p> <p><b>85°C</b> <b>185° F</b></p>	<p><b>PRESSIONE MINIMA INGRESSO</b> MINIMAL INPUT PRESSURE</p> <p><b>3 BAR</b> <b>43.51 PSI</b></p>	<p><b>INGRESSO</b> INLET</p> <p><b>G 1/2"</b></p>	<p><b>USCITA</b> OUTLET</p> <p><b>G 3/8"</b></p>	<p><b>TESTATA NICHELATA</b> NICKEL PLATED MANIFOLD</p>
---	---	---	--	--



Codice Code	Modello Model	Portata / Flow Rate lt/min - gpm		Pressione / Pressure		Potenza / Power				Albero Shaft L: 40mm Ø 24		
		1450 rpm	1740 rpm	Bar	Psi	50Hz		60Hz				
						HP	Kw	HP	Kw			
P3.011.002	<b>TPM8150 R</b>	8.50	2,24	10.20	2,69	150.00	2175.57	3.31	2.47	3.97	2.96	Destra / Right
P3.011.003	<b>TPM10150 R</b>	10.00	2,64	12.00	3,17	150.00	2175.57	3.90	2.91	4.68	3.49	Destra / Right
P3.011.004	<b>TPM11150 R</b>	11.00	2,91	13.20	3,49	150.00	2175.57	4.29	3.20	5.14	3.83	Destra / Right
P3.011.005	<b>TPM12150 R</b>	12.00	3,17	14.40	3,8	150.00	2175.57	4.68	3.49	5.61	4.18	Destra / Right
P3.011.006	<b>TPM13150 R</b>	13.00	3,43	15.60	4,12	150.00	2175.57	5.06	3.77	6.08	4.53	Destra / Right
P3.011.007	<b>TPM14150 R</b>	14.00	3,70	16.80	4,44	150.00	2175.57	5.45	4.06	6.55	4.88	Destra / Right
P3.011.001	<b>TPM15150 R</b>	15.00	3,96	18.00	4,76	150.00	2175.57	5.84	4.35	7.01	5.22	Destra / Right
P3.011.009	<b>TPM8150 L</b>	8.50	2,24	10.20	2,69	150.00	2175.57	3.31	2.47	3.97	2.96	Sinistra / Left
P3.011.010	<b>TPM10150 L</b>	10.00	2,64	12.00	3,17	150.00	2175.57	3.31	2.47	4.68	3.49	Sinistra / Left
P3.011.011	<b>TPM11150 L</b>	11.00	2,91	13.20	3,49	150.00	2175.57	4.29	3.20	5.14	3.83	Sinistra / Left
P3.011.012	<b>TPM12150 L</b>	12.00	3,17	14.40	3,8	150.00	2175.57	4.68	3.49	5.61	4.18	Sinistra / Left
P3.011.013	<b>TPM13150 L</b>	13.00	3,43	15.60	4,12	150.00	2175.57	5.06	3.77	6.08	4.53	Sinistra / Left
P3.011.014	<b>TPM14150 L</b>	14.00	3,7	16.80	4,44	150.00	2175.57	5.45	4.06	6.55	4.88	Sinistra / Left
P3.011.008	<b>TPM15150 L</b>	15.00	3,96	18.00	4,76	150.00	2175.57	5.84	4.35	7.01	5.22	Sinistra / Left

## RICAMBI / SPARE PARTS



**KIT - P9.040.015**

TESTATA COMPLETA  
COMPLETE HEAD OF THE PUMP



**KIT - P9.039.001**

ANELLI TENUTA OLIO ASTA  
KIT OIL SEAL PUMP MM PM



**KIT - P9.003.015**

GUARNIZIONE PISTONE  
KIT PLUNGER SEALS



**KIT - P9.004.002**

PISTONE Ø18 POMPA PM  
KIT CERAMIC PISTON



**KIT - P9.001.002**

VALVOLA COMPLETA  
COMPLETE VALVE



**KIT - P9.003.016**

GUARNIZIONE PISTONE - PACCO COMPLETO  
KIT COMPLETE SEALS



**KIT - P9.041.002**

PREMONTATO BIELLA - ASTA  
PREASSEMBLED CONNECTING ROD

TPM HIGH TEMPERATURE	PORTATA FLOW RATE		GIRI ROUNDS	PRESSIONE MASSIMA MAX PRESSURE		CAPACITÀ OLIO OIL CAPACITY		PESO WEIGHT	
	Lt/min	Gpm	Rpm	Bar	Psi	Lt	Gal	Kg	Lbs
50HZ	8.00 » 15.00	2.24 » 3.96	1450	150	2175.57	0.4	0.1	7.5	16.53
60Hz	10.20 » 18.00	2.69 » 4.75	1740						

# PM-HY

MOTORE IDRAULICO / HYDRAULIC MOTOR



# PM-HY

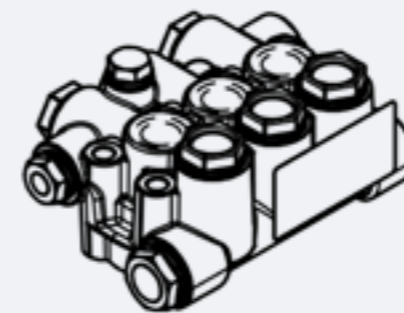
MOTORE IDRAULICO / HYDRAULIC MOTOR

<p>MASSIMA TEMPERATURA INGRESSO ACQUA MAX INPUT WATER TEMPERATURE</p> <p><b>65°C</b> <b>149° F</b></p>	<p>PRESSIONE MINIMA INGRESSO MINIMAL INPUT PRESSURE</p> <p><b>0.2 BAR</b> <b>2.9 PSI</b></p>	<p>INGRESSO INLET</p> <p><b>G 1/2"</b></p>	<p>USCITA OUTLET</p> <p><b>G 3/8"</b></p>
--	--	--	---



Codice Code	Modello Model	Portata / Flow Rate lt/min - gpm		Pressione / Pressure		Potenza / Power		Albero / Shaft  SAE A - Cilindrico / Cylindrical Ø 15.9mm / 0.626"
		1450 rpm		Bar	Psi	HP	Kw	
P3.010.201	<b>PM8170R-HY</b>	8.50	2,24	170.00	2465	3.75	2.80	Destra / Right
P3.010.202	<b>PM10170R-HY</b>	10.00	2,64	170.00	2465	4.42	3.30	Destra / Right
P3.010.203	<b>PM11170R-HY</b>	11.00	2,91	170.00	2465	4.86	3.62	Destra / Right
P3.010.204	<b>PM12170R-HY</b>	12.00	3,17	170.00	2465	5.30	3.95	Destra / Right
P3.010.205	<b>PM13170R-HY</b>	13.00	3,43	170.00	2465	5.74	4.28	Destra / Right
P3.010.206	<b>PM14170R-HY</b>	14.00	3,70	170.00	2465	6.18	4.61	Destra / Right
P3.010.207	<b>PM15170R-HY</b>	15.00	3,96	170.00	2465	6.62	4.94	Destra / Right
P3.010.208	<b>PM8170L-HY</b>	8.50	2,24	170.00	2465	3.75	2.80	Sinistra / Left
P3.010.209	<b>PM10170L-HY</b>	10.00	2,64	170.00	2465	4.42	3.30	Sinistra / Left
P3.010.210	<b>PM11170L-HY</b>	11.00	2,91	170.00	2465	4.86	3.62	Sinistra / Left
P3.010.211	<b>PM12170L-HY</b>	12.00	3,17	170.00	2465	5.30	3.95	Sinistra / Left
P3.010.212	<b>PM13170L-HY</b>	13.00	3,43	170.00	2465	5.74	4.28	Sinistra / Left
P3.010.213	<b>PM14170L-HY</b>	14.00	3,7	170.00	2465	6.18	4.61	Sinistra / Left
P3.010.214	<b>PM15170L-HY</b>	15.00	3,96	170.00	2465	6.62	4.94	Sinistra / Left

## RICAMBI / SPARE PARTS



**KIT - P9.040.002**

TESTATA COMPLETA  
COMPLETE HEAD OF THE PUMP



**KIT - P9.039.001**

ANELLI TENUTA OLIO ASTA  
KIT OIL SEAL PUMP MM PM



**KIT - P9.003.003**

GUARNIZIONE PISTONE  
KIT PLUNGER SEALS



**KIT - P9.004.002**

PISTONE Ø18 POMPA PM  
KIT CERAMIC PISTON



**KIT - P9.001.002**

VALVOLA COMPLETA  
COMPLETE VALVE



**KIT - P9.003.004**

GUARNIZIONE PISTONE Ø18 - PACCO COMPLETO  
KIT COMPLETE SEALS



**KIT - P9.041.002**

PREMONTATO BIELLA - ASTA  
PREASSEMBLED CONNECTING ROD

PM-HY	PORTATA FLOW RATE		GIRI ROUNDS	PRESSIONE MASSIMA MAX PRESSURE		CAPACITÀ OLIO OIL CAPACITY		PESO WEIGHT	
	Lt/min	Gpm	Rpm	Bar	Psi	Lt	Gal	Kg	Lbs
50HZ	8.00 » 14.00	2.14 » 3.69	1450	170	2465	0.4	0.1	8.5	18.73

# PM-EDM-E3/E4

MOTORE A BENZINA / GASOLINE ENGINE



# PM-EDM-E3/E4

MOTORE A BENZINA / GASOLINE ENGINE

<p>MASSIMA TEMPERATURA INGRESSO ACQUA MAX INPUT WATER TEMPERATURE</p> <p><b>65°C</b> <b>149° F</b></p>	<p>PRESSIONE MINIMA INGRESSO MINIMAL INPUT PRESSURE</p> <p><b>0.2 BAR</b> <b>2.9 PSI</b></p>	<p>INGRESSO INLET</p> <p><b>G 1/2"</b></p>	<p>USCITA OUTLET</p> <p><b>G 3/8"</b></p>
--	--	--	---

SAE J1609A E3  
Ø 19.05mm / 0.75"

SAE J1609A E4  
Ø 25.40mm / 1"



PM-EDM	PORTATA FLOW RATE		GIRI ROUNDS	PRESSIONE MASSIMA MAX PRESSURE		CAPACITÀ OLIO OIL CAPACITY		PESO WEIGHT	
	Lt/min	Gpm	Rpm	Bar	Psi	Lt	Gal	Kg	Lbs
E3	8.50 » 13.00	2.24 » 3.00	3400	200	2900	0.4	0.1	7.5	16.33
E4	8.50 » 15.00	2.24 » 3.96	3400	200	2900	0.4	1	7.5	16.33

Codice Code	Modello Model	Portata / Flow Rate lt/min - gpm		Pressione / Pressure		Potenza / Power		Albero / Shaft SAE J1609A E3 Ø 19.05mm / 0.75"
		3400 rpm		Bar	Psi	HP	Kw	
P3.010.301	PM8200R-EDM-E3	8.50	2,24	200.00	2900	4,42	3,29	Destra / Right
P3.010.302	PM11200R-EDM-E3	11.00	2,90	200.00	2900	5,71	4,26	Destra / Right
P3.010.303	PM14200R-EDM-E3	14.00	3,7	200.00	2900	7,27	5,42	Destra / Right
P3.010.304	PM8200L-EDM-E3	8.50	2,24	200.00	2900	4,42	3,29	Sinistra / Left
P3.010.305	PM11200L-EDM-E3	11.00	2,90	200.00	2900	5,71	4,26	Sinistra / Left
P3.010.306	PM14200L-EDM-E3	14.00	3,7	200.00	2900	7,27	5,42	Sinistra / Left

Codice Code	Modello Model	Portata / Flow Rate lt/min - gpm		Pressione / Pressure		Potenza / Power		Albero / Shaft SAE J1609A E4 Ø 25.40mm / 1"
		3400 rpm		Bar	Psi	HP	Kw	
P3.010.307	PM8200R-EDM-E4	8.50	2,24	200.00	2900	4,42	3,29	Destra / Right
P3.010.308	PM10200R-EDM-E4	10.00	2,64	200.00	2900	5,19	3,87	Destra / Right
P3.010.309	PM11200R-EDM-E4	11.50	3,03	200.00	2900	5,97	4,45	Destra / Right
P3.010.310	PM14200R-EDM-E4	14.00	3,7	200.00	2900	7,27	5,42	Destra / Right
P3.010.311	PM15200R-EDM-E4	15.00	3,96	200.00	2900	7,79	5,81	Destra / Right
P3.010.312	PM8200L-EDM-E4	8.50	2,24	200.00	2900	4,42	3,29	Sinistra / Left
P3.010.313	PM10200L-EDM-E4	10.00	2,64	200.00	2900	5,19	3,87	Sinistra / Left
P3.010.314	PM11200L-EDM-E4	11.50	3,03	200.00	2900	5,97	4,45	Sinistra / Left
P3.010.315	PM14200L-EDM-E4	14.00	3,7	200.00	2900	7,27	5,42	Sinistra / Left
P3.010.316	PM15200L-EDM-E4	15.00	3,96	200.00	2900	7,79	5,81	Sinistra / Left

## RICAMBI / SPARE PARTS



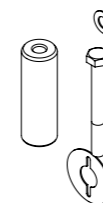
KIT - P9.040.033

TESTATA COMPLETA  
COMPLETE HEAD OF THE PUMP



KIT - P9.003.051

GUARNIZIONE PISTONE - PACCO COMPLETO  
KIT COMPLETE SEALS



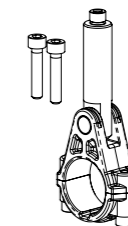
KIT - P9.004.021

PISTONE DIAMETRO 14  
KIT CERAMIC PISTON - DIAMETER 14



KIT - P9.039.001

ANELLI TENUTA OLIO ASTA  
KIT OIL SEAL PUMP MM PM



KIT - P9.041.008

PREMONTATO BIELLA - ASTA  
PREASSEMBLED CONNECTING ROD



KIT - P9.003.050

GUARNIZIONE PISTONE  
KIT PLUNGER SEALS




KIT - P9.001.002

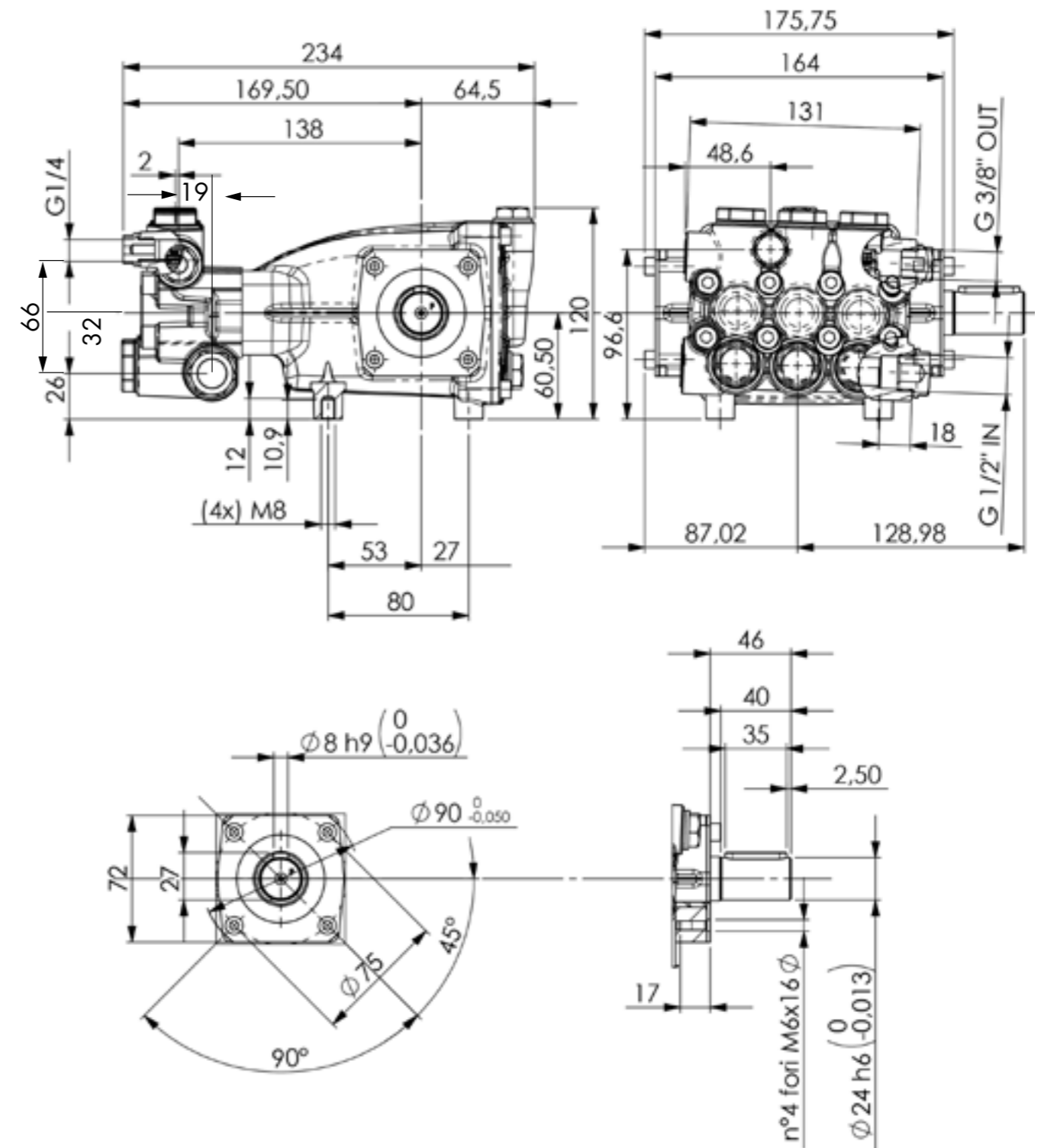
VALVOLA COMPLETA  
COMPLETE VALVE



PM					
		GIRI RPM	PORTATA FLOW RATE	PRESSIONE MASSIMA MAX PRESSURE	MAX. TEMP. INGRESSO ACQUA MAX INPUT WATER TEMPERATURE
	50 Hz	1450	8.50 - 15.00 lt/min	170 Bar 2465 Psi	65°C 149°F
			2.24 - 3.96 gpm		
	60 Hz	1740	10.20 - 18.00 lt/min		
			2.69 - 4.75 gpm		

PM-CW					
Testata nichelata / Nickel-plated manifold					
		GIRI RPM	PORTATA FLOW RATE	PRESSIONE MASSIMA MAX PRESSURE	MAX. TEMP. INGRESSO ACQUA MAX INPUT WATER TEMPERATURE
	50 Hz	1450	8.50 - 15.00 lt/min	170 Bar 2465 Psi	65°C 149°F
			2.24 - 3.96 gpm		
	60 Hz	1740	10.20 - 18.00 lt/min		
			2.69 - 4.75 gpm		

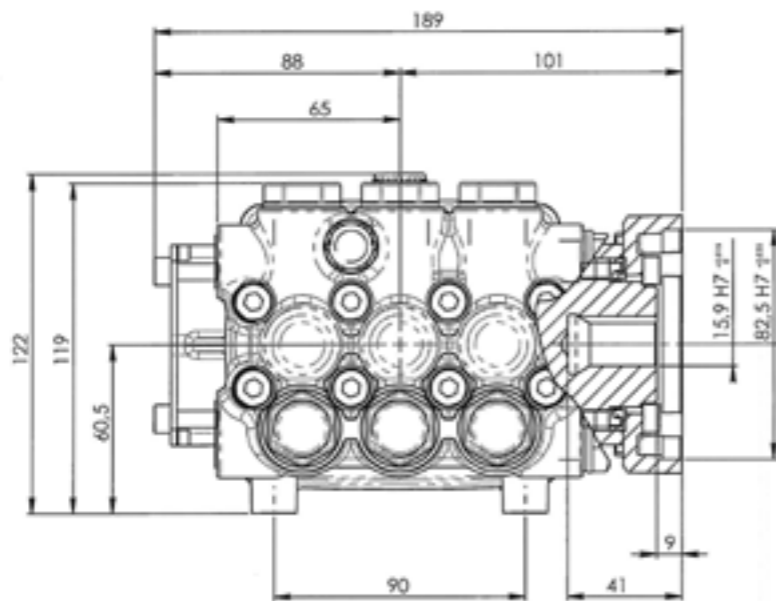
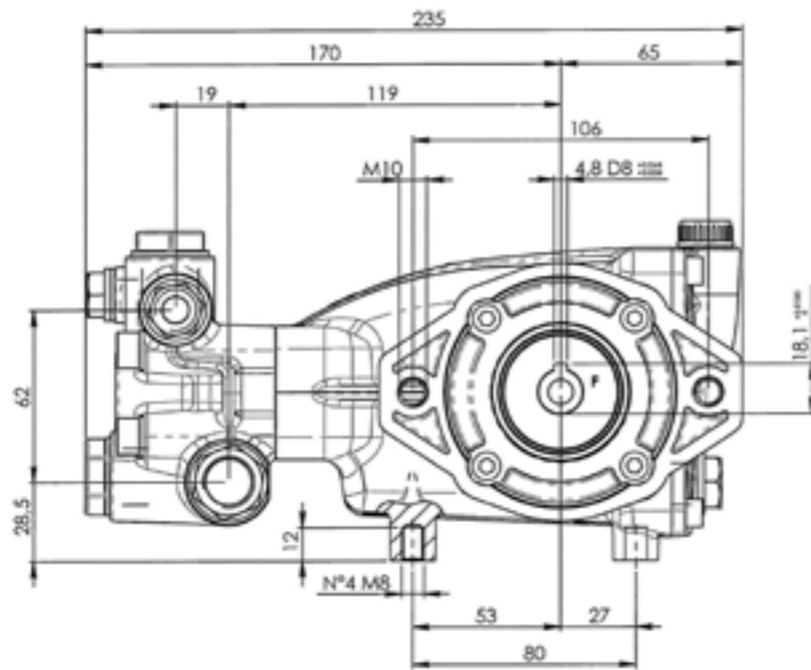
TPM					
Testata nichelata / Nickel-plated manifold					
		GIRI RPM	PORTATA FLOW RATE	PRESSIONE MASSIMA MAX PRESSURE	MAX. TEMP. INGRESSO ACQUA MAX INPUT WATER TEMPERATURE
	50 Hz	1450	8.50 - 15.00 lt/min	150 Bar 2175 Psi	<b>85°C</b> <b>185°F</b>
			2.24 - 3.96 gpm		
	60 Hz	1740	10.20 - 18.00 lt/min		
			2.69 - 4.75 gpm		






## PM-HY | SAE A

TIPOLOGIA DI MOTORE ENGINE TYPE	PORTATA FLOW RATE	PRESSIONE MASSIMA MAX PRESSURE	MAX. TEMP. INGRESSO ACQUA MAX INPUT WATER TEMPERATURE
 MOTORE IDRAULICO HYDRAULIC MOTOR	8.00 - 14.00 lt/min	170 Bar 2465 Psi	65°C 149°F
	2.14 - 3.69 gpm		

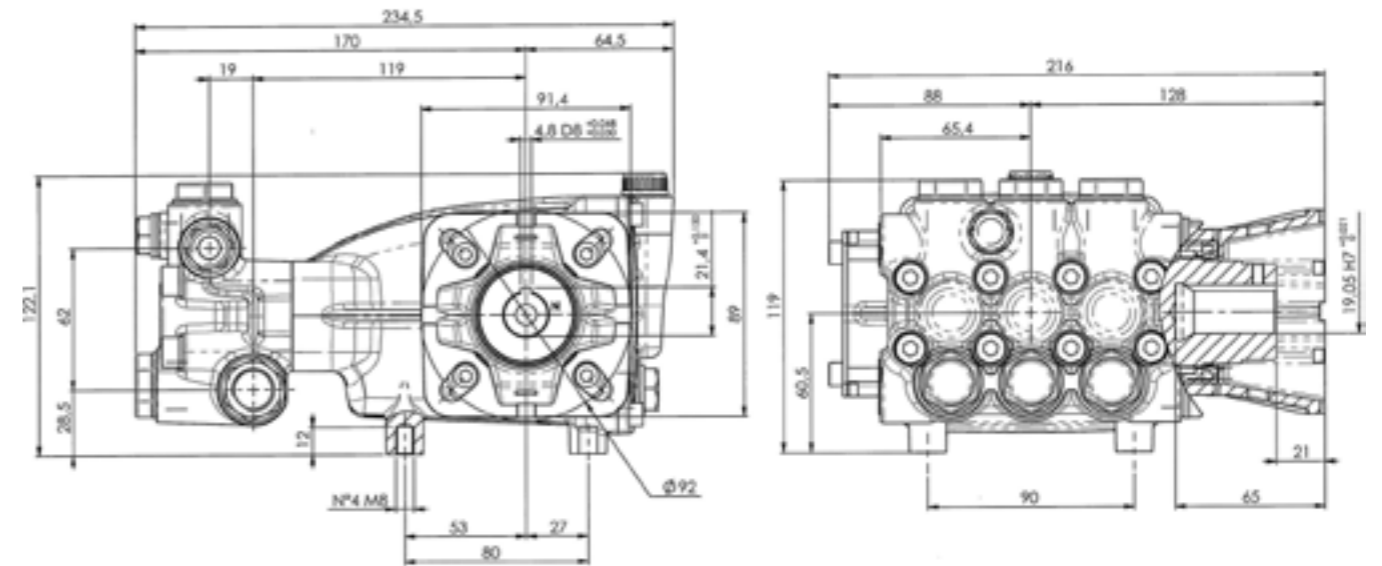


## PM-EDM

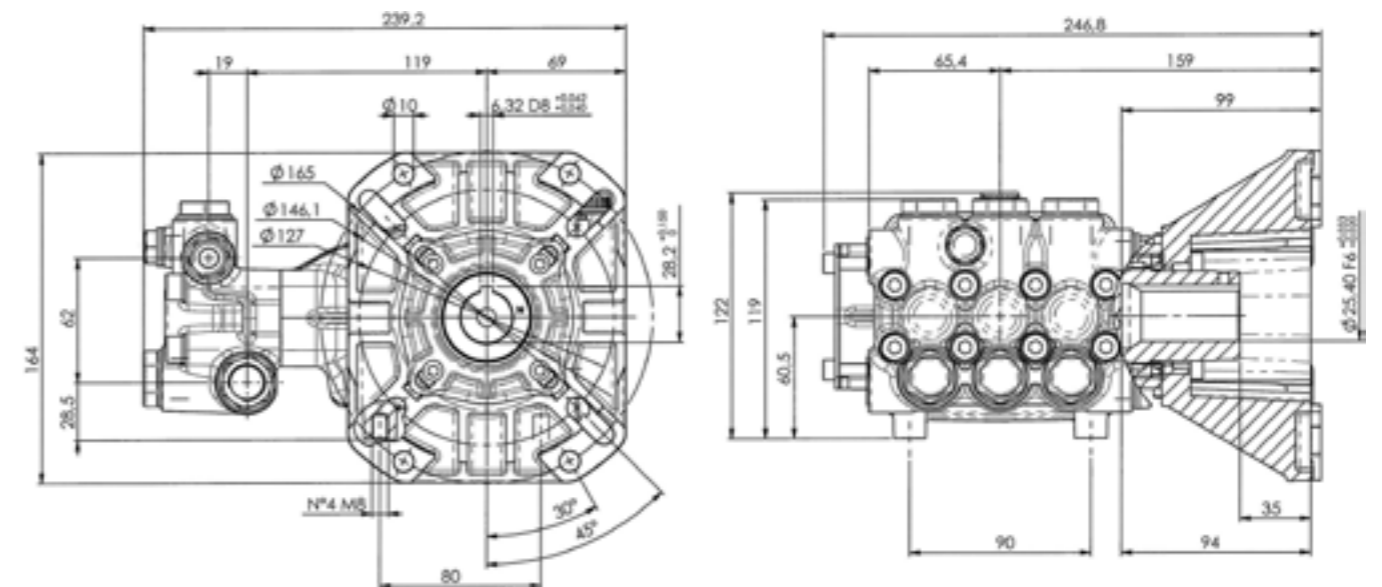
TIPOLOGIA DI MOTORE ENGINE TYPE	PORTATA FLOW RATE	PRESSIONE MASSIMA MAX PRESSURE	MAX. TEMP. INGRESSO ACQUA MAX INPUT WATER TEMPERATURE
 MOTORE A BENZINA FUEL MOTOR	8.50 - 13.00 lt/min	200 Bar	65°C 149°F
	2.24 - 3.43 gpm	2900 Psi	
E4	8.50 - 15.00 lt/min	200 Bar	
	2.24 - 3.96 gpm	2900 Psi	



## PM-EDM E3 | SAE J1609A



## PM-EDM E4 | SAE J1609A





# MMD SERIES



MMD



MMD-CW



TMM



MMX



MMD-HY



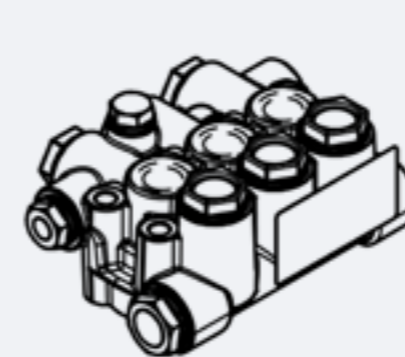
MMD-EDM E4

<p><b>MASSIMA TEMPERATURA INGRESSO ACQUA</b> MAX INPUT WATER TEMPERATURE</p> <p><b>65°C</b> <b>149° F</b></p>	<p><b>PRESSIONE MINIMA INGRESSO</b> MINIMAL INPUT PRESSURE</p> <p><b>0.2 BAR</b> <b>2.9 PSI</b></p>	<p><b>INGRESSO</b> INLET</p> <p><b>G 1/2"</b></p>	<p><b>USCITA</b> OUTLET</p> <p><b>G 3/8"</b></p>
---	---	---	--



Codice Code	Modello Model	Portata / Flow Rate lt/min - gpm		Pressione / Pressure		Potenza / Power		Potenza / Power		Albero Shaft L: 40mm Ø 24
		1450 rpm	1740 rpm	Bar	Psi	50Hz		60Hz		
						HP	Kw	HP	Kw	
P3.020.003-2	<b>MMD12250R</b>	12.00 3.17	14.40 3.80	250.00	3625	7.79	5.82	9.35	6.98	Destra / Right
P3.020.002-2	<b>MMD15250R</b>	15.00 3.96	18.00 4.75	250.00	3625	9.74	7.27	11.69	8.72	Destra / Right
P3.020.004-2	<b>MMD18250R</b>	18.00 4.75	21.60 5.70	250.00	3625	11.69	8.72	14.03	10.47	Destra / Right
P3.020.001-2	<b>MMD21250R</b>	21.00 5.55	25.20 6.65	250.00	3625	13.64	10.18	16.36	12.21	Destra / Right
P3.020.008-2	<b>MMD12250L</b>	12.00 3.17	14.40 3.80	250.00	3625	7.79	5.82	9.35	6.98	Sinistra / Left
P3.020.006-2	<b>MMD15250L</b>	15.00 3.96	18.00 4.75	250.00	3625	9.74	7.27	11.69	8.72	Sinistra / Left
P3.020.009-2	<b>MMD18250L</b>	18.00 4.75	21.60 5.70	250.00	3625	11.69	8.72	14.03	10.47	Sinistra / Left
P3.020.007-2	<b>MMD21250L</b>	21.00 5.55	25.20 6.65	250.00	3625	13.64	10.18	16.36	12.21	Sinistra / Left
		1000 rpm	1200 rpm	Bar	Psi	HP	Kw	HP	Kw	
P3.020.005-2	<b>MMD15250R</b>	15.00 3.96	18.00 4.75	250.00	3625	9.74	7.27	11.69	8.72	Destra / Right
P3.020.010-2	<b>MMD15250L</b>	15.00 3.96	18.00 4.75	250.00	3625	9.74	7.27	11.69	8.72	Sinistra / Left

## RICAMBI / SPARE PARTS



**KIT - P9.040.017**

TESTATA COMPLETA  
COMPLETE HEAD OF THE PUMP



**KIT - P9.039.001**

ANELLI TENUTA OLIO ASTA  
KIT OIL SEAL PUMP MM PM



**KIT - P9.003.025**

GUARNIZIONE PISTONE  
KIT PLUNGER SEALS



**KIT - P9.004.013**

PISTONE DIAMETRO 20  
KIT CERAMIC PISTON - DIAMETER 20



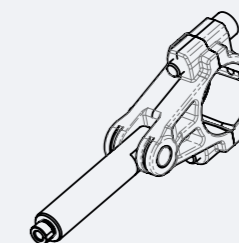
**KIT - P9.001.005**

VALVOLA COMPLETA  
COMPLETE VALVE



**KIT - P9.003.026**

GUARNIZIONE PISTONE - PACCO COMPLETO  
KIT COMPLETE SEALS



**KIT - P9.041.004**

PREMONTATO BIELLA - ASTA  
PREASSEMBLED CONNECTING ROD

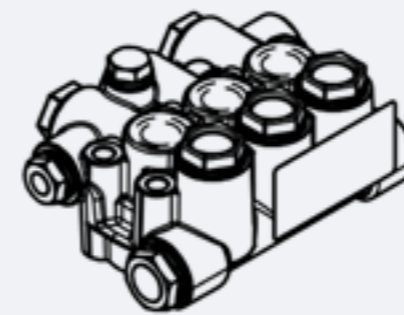
MMD	PORTATA FLOW RATE		GIRI ROUNDS	PRESSIONE MASSIMA MAX PRESSURE		CAPACITÀ OLIO OIL CAPACITY		PESO WEIGHT	
	Lt/min	Gpm	Rpm	Bar	Psi	Lt	Gal	Kg	Lbs
50HZ	12.00 » 21.00	2.24 » 5.54	<b>1450</b>	250	3625	0.7	0.18	10.4	22.92
	15.00	3.96	<b>1000</b>						
60Hz	14.40 » 25.20	2.69 » 4.75	<b>1740</b>						
	18.00	4.75	<b>1200</b>						

<p>MASSIMA TEMPERATURA INGRESSO ACQUA MAX INPUT WATER TEMPERATURE</p> <p><b>65°C</b> <b>149° F</b></p>	<p>PRESSIONE MINIMA INGRESSO MINIMAL INPUT PRESSURE</p> <p><b>0.2 BAR</b> <b>2.9 PSI</b></p>	<p>INGRESSO INLET</p> <p><b>G 1/2"</b></p>	<p>USCITA OUTLET</p> <p><b>G 3/8"</b></p>	<p>TESTATA NICHELATA NICKEL PLATED MANIFOLD</p>
--	--	--	---	---



Codice Code	Modello Model	Portata / Flow Rate lt/min - gpm		Pressione / Pressure		Potenza / Power		Potenza / Power		Albero Shaft L: 40mm Ø 24
		1450 rpm	1740 rpm	Bar	Psi	50Hz		60Hz		
						HP	Kw	HP	Kw	
P3.022.001-2	MM12250 R	12.00 3.17	14.4 3.80	250.00	3625	7.79	5.82	9.35	6.98	Destra / Right
P3.022.002-2	MM15250 R	15.00 3.96	18 4.76	250.00	3625	9.74	7.27	11.69	8.72	Destra / Right
P3.022.003-2	MM18250 R	18.00 4.75	21,6 5,71	250.00	3625	11.6	8.72	14.03	10.47	Destra / Right
P3.022.004-2	MM21250 R	21.00 5.55	25,2 6,66	250.00	3625	13.64	10.18	16.36	12.21	Destra / Right
P3.022.005-2	MM12250 L	12.00 3.17	14,4 3,80	250.00	3625	7.79	5.82	9.35	6.98	Sinistra / Left
P3.022.006-2	MM15250 L	15.00 3.96	18 4,76	250.00	3625	9.74	7.27	11.69	8.72	Sinistra / Left
P3.022.007-2	MM18250 L	18.00 4.75	21,6 5,71	250.00	3625	11.6	8.72	14.03	10.47	Sinistra / Left
P3.022.008-2	MM21250 L	21.00 5.55	25,2 6,66	250.00	3625	13.64	10.18	16.36	12.21	Sinistra / Left
		1000 rpm	1200 rpm	Bar	Psi	HP	Kw	HP	Kw	
P3.022.009-2	MM15250 R	15.00 3.96	18.00 4.75	250.00	3625	9.74	7.27	11.69	8.72	Destra / Right
P3.022.010-2	MM15250 L	15.00 3.96	18.00 4.75	250.00	3625	9.74	7.27	11.69	8.72	Sinistra / Left

## RICAMBI / SPARE PARTS



KIT - P9.040.018

TESTATA COMPLETA  
COMPLETE HEAD OF THE PUMP



KIT - P9.039.001

ANELLI TENUTA OLIO ASTA  
KIT OIL SEAL PUMP MM PM



KIT - P9.003.025

GUARNIZIONE PISTONE  
KIT PLUNGER SEALS



KIT - P9.004.013

PISTONE DIAMETRO 20  
KIT CERAMIC PISTON DIAMETER 20



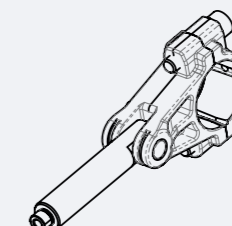
KIT - P9.001.005

VALVOLA COMPLETA  
COMPLETE VALVE



KIT - P9.003.026

GUARNIZIONE PISTONE - PACCO COMPLETO  
KIT COMPLETE SEALS



KIT - P9.041.004

PREMONTATO BIELLA - ASTA  
PREASSEMBLED CONNECTING ROD

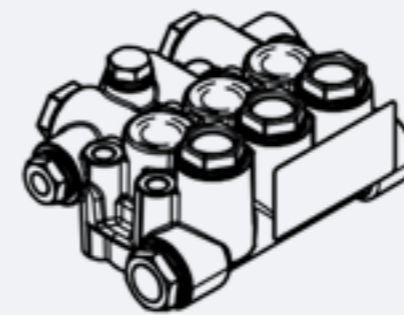
MMD-CW CAR WASH	PORTATA FLOW RATE		GIRI ROUNDS	PRESSIONE MASSIMA MAX PRESSURE		CAPACITÀ OLIO OIL CAPACITY		PESO WEIGHT	
	Lt/min	Gpm	Rpm	Bar	Psi	Lt	Gal	Kg	Lbs
50HZ	12.00 » 21.00	3.17 » 5.54	1450	250	3625	0.7	0.18	10.4	22.92
60Hz	14.40 » 25.20	3.80 » 6.65	1740						

<p><b>MASSIMA TEMPERATURA INGRESSO ACQUA</b> MAX INPUT WATER TEMPERATURE</p> <p><b>85°C</b> <b>185° F</b></p>	<p><b>PRESSIONE MINIMA INGRESSO</b> MINIMAL INPUT PRESSURE</p> <p><b>3 BAR</b> <b>43.51 PSI</b></p>	<p><b>INGRESSO</b> INLET</p> <p><b>G 1/2"</b></p>	<p><b>USCITA</b> OUTLET</p> <p><b>G 3/8"</b></p>	<p><b>TESTATA NICHELATA</b> NICKEL PLATED MANIFOLD</p>
---	---	---	--	--



Codice Code	Modello Model	Portata / Flow Rate lt/min - gpm		Pressione / Pressure		Potenza / Power		Potenza / Power		Albero Shaft L: 40mm Ø 24
		1450 rpm	1740 rpm	Bar	Psi	50Hz		60Hz		
						HP	Kw	HP	Kw	
P3.021.003-2	<b>TMM12200R</b>	12.00 3.17	14,4 3.80	200	2900.75	6.23	4.65	7.48	5.58	Destra / Right
P3.021.002-2	<b>TMM15200R</b>	15.00 3.96	18 4.76	200	2900.75	7.79	5.82	9.35	6.98	Destra / Right
P3.021.004-2	<b>TMM18200R</b>	18.00 4.75	21,6 5.71	200	2900.75	9.35	6.98	11.22	8.37	Destra / Right
P3.021.001-2	<b>TMM21200R</b>	21.00 5.55	25,2 6.66	200	2900.75	10.91	8.14	13.09	9.77	Destra / Right
P3.021.008-2	<b>TMM12200L</b>	12.00 3.17	14.40 3.80	200	2900.75	6.23	4.65	7.48	5.58	Sinistra / Left
P3.021.006-2	<b>TMM15200L</b>	15.00 3.96	18.00 4.75	200	2900.75	7.79	5.82	9.35	6.98	Sinistra / Left
P3.021.009-2	<b>TMM18200L</b>	18.00 4.75	21.60 5.70	200	2900.75	9.35	6.98	11.22	8.37	Sinistra / Left
P3.021.007-2	<b>TMM21200 L</b>	21.00 5.55	25.20 6.65	200	2900.75	10.91	8.14	13.09	9.77	Sinistra / Left
		1000 rpm	1200 rpm	Bar	Psi	HP	Kw	HP	Kw	
P3.021.005-2	<b>TMM15200R</b>	15.00 3.96	18.00 4.75	200	2900.75	7.79	5.82	9.35	6.98	Destra / Right
P3.020.010-2	<b>TMM15200L</b>	15.00 3.96	18.00 4.75	200	2900.75	7.79	5.82	9.35	6.98	Sinistra / Left

## RICAMBI / SPARE PARTS



**KIT - P9.040.019**

TESTATA COMPLETA  
COMPLETE HEAD OF THE PUMP



**KIT - P9.039.001**

ANELLI TENUTA OLIO ASTA  
KIT OIL SEAL PUMP MM PM



**KIT - P9.003.017**

GUARNIZIONE PISTONE  
KIT PLUNGER SEALS



**KIT - P9.004.013**

PISTONE DIAMETRO 20  
KIT CERAMIC PISTON DIAMETER 20



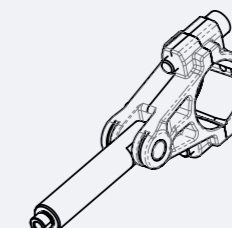
**KIT - P9.001.005**

VALVOLA COMPLETA  
COMPLETE VALVE



**KIT - P9.003.027**

GUARNIZIONE PISTONE - PACCO COMPLETO  
KIT COMPLETE SEALS



**KIT - P9.041.004**

PREMONTATO BIELLA - ASTA  
PREASSEMBLED CONNECTING ROD

TMM HIGH TEMPERATURE	PORTATA FLOW RATE		GIRI ROUNDS	PRESSIONE MASSIMA MAX PRESSURE		CAPACITÀ OLIO OIL CAPACITY		PESO WEIGHT	
	Lt/min	Gpm	Rpm	Bar	Psi	Lt	Gal	Kg	Lbs
50HZ	12.00 » 21.00	3.17 » 5.54	1450	200	2900.75	0.7	0.18	10.4	22.92
60Hz	14.40 » 25.20	3.80 » 6.65	1740						

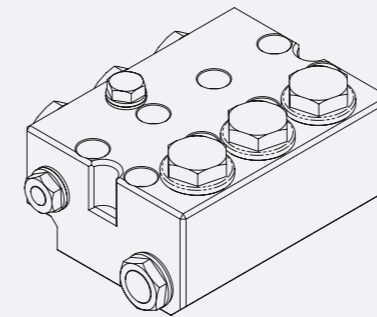
 <b>MASSIMA TEMPERATURA INGRESSO ACQUA</b> MAX INPUT WATER TEMPERATURE <b>85°C</b> <b>185° F</b>	 <b>PRESSIONE MINIMA INGRESSO</b> MINIMAL INPUT PRESSURE <b>3 BAR</b> <b>43.51 PSI</b>	 <b>INGRESSO</b> INLET <b>G 1/2"</b>	 <b>USCITA</b> OUTLET <b>G 3/8"</b>	 <b>TESTATA INOX</b> STAINLESS STEEL MANIFOLD
--	--	---	--	---

**Acciaio AISI316**  
AISI316 Stainless Steel



Codice Code	Modello Model	Portata / Flow Rate lt/min - gpm		Pressione / Pressure		Potenza / Power		Potenza / Power		Albero Shaft L: 40mm Ø 24
		1450 rpm	1740 rpm	Bar	Psi	50Hz		60Hz		
						HP	Kw	HP	Kw	
P3.023.003	<b>MMX12200 R</b>	12.00 3.17	14,4 3,80	200.00	2900.75	6.23	4.64	7.48	5.57	Destra / Right
P3.023.002	<b>MMX15200 R</b>	15.00 3.96	18 4,76	200.00	2900.75	7.79	5.80	9.35	6.97	Destra / Right
P3.023.004	<b>MMX18200 R</b>	18.00 4.75	21,6 5,71	200.00	2900.75	9.35	6.97	11.22	8.36	Destra / Right
P3.023.001	<b>MMX21200 R</b>	21.00 5.55	25,2 6,66	200.00	2900.75	10.91	8.13	13.09	9.75	Destra / Right
P3.023.008	<b>MMX12200 L</b>	12.00 3.17	14.40 3.80	200.00	2900.75	6.23	4.64	7.48	5.57	Sinistra / Left
P3.023.006	<b>MMX15200 L</b>	15.00 3.96	18.00 4.75	200.00	2900.75	7.79	5.80	9.35	6.97	Sinistra / Left
P3.023.009	<b>MMX18200 L</b>	18.00 4.75	21.60 5.70	200.00	2900.75	9.35	6.97	11.22	8.36	Sinistra / Left
P3.023.007	<b>MMX21200 L</b>	21.00 5.55	25.20 6.65	200.00	2900.75	10.9	8.12	13.09	9.75	Sinistra / Left
		1000 rpm	1200 rpm	Bar	Psi	HP	Kw	HP	Kw	
P3.023.005	<b>MMX15200 R</b>	15.00 3.96	18.00 4.75	200.00	2900.75	7.79	5.80	9.35	6.97	Destra / Right
P3.023.010	<b>MMX15200L</b>	15.00 3.96	18.00 4.75	200.00	2900.75	7.79	5.80	9.35	6.97	Sinistra / Left

## RICAMBI / SPARE PARTS



**KIT - P9.040.032**

TESTATA COMPLETA  
COMPLETE HEAD OF THE PUMP



**KIT - P9.039.001**

ANELLI TENUTA OLIO ASTA  
KIT OIL SEAL PUMP MM PM



**KIT - P9.003.017**

GUARNIZIONE PISTONE  
KIT PLUNGER SEALS



**KIT - P9.004.015**

PISTONE DIAMETRO 20  
KIT CERAMIC PISTON DIAMETER 20



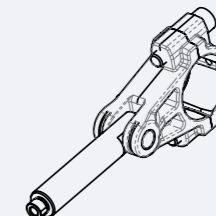
**KIT - P9.001.011**

VALVOLA COMPLETA  
COMPLETE VALVE



**KIT - P9.003.045**

GUARNIZIONE PISTONE - PACCO COMPLETO  
KIT COMPLETE SEALS



**KIT - P9.041.004**

PREMONTATO BIELLA - ASTA  
PREASSEMBLED CONNECTING ROD

MMX	PORTATA FLOW RATE		GIRI ROUNDS	PRESSIONE MASSIMA MAX PRESSURE		CAPACITÀ OLIO OIL CAPACITY		PESO WEIGHT	
	Lt/min	Gpm	Rpm	Bar	Psi	Lt	Gal	Kg	Lbs
50HZ	12.00 » 21.00	3.17 » 5.54	<b>1450</b>	<b>200</b>	<b>2900.75</b>	<b>0.7</b>	<b>0.18</b>	<b>10.4</b>	<b>22.92</b>
60Hz	14.40 » 25.20	3.80 » 6.65	<b>1740</b>						

# MMD-HY

MOTORE IDRAULICO / HYDRAULIC MOTOR



# MMD-HY

MOTORE IDRAULICO / HYDRAULIC MOTOR

**MASSIMA TEMPERATURA INGRESSO ACQUA**  
MAX INPUT WATER TEMPERATURE

**65°C**  
**149° F**

**PRESSIONE MINIMA INGRESSO**  
MINIMAL INPUT PRESSURE

**0.2 BAR**  
**2.9 PSI**

**INGRESSO**  
INLET

**G 1/2"**

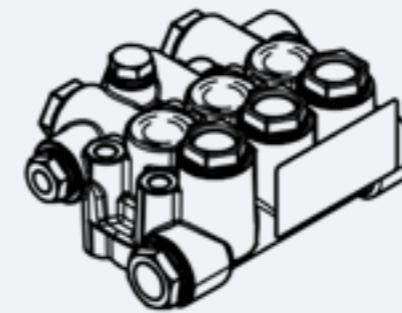
**USCITA**  
OUTLET

**G 3/8"**



Codice Code	Modello Model	Portata / Flow Rate lt/min - gpm		Pressione / Pressure Bar Psi		Potenza / Power HP Kw		Albero / Shaft
		1450 rpm		Bar	Psi	HP	Kw	SAE A Cilindrico Ø 15.9mm / 0.626"
P3.020.201	<b>MMD12250R-HY</b>	12.00	3.17	250.00	3625	9.35	6.98	Destra / Right
P3.020.202	<b>MMD15250R-HY</b>	15.00	3.96	250.00	3625	11.69	8.72	Destra / Right
P3.020.203	<b>MMD18250R-HY</b>	18.00	4.75	250.00	3625	14.03	10.47	Destra / Right
P3.020.204	<b>MMD21250R-HY</b>	21.00	5.55	250.00	3625	16.36	12.21	Destra / Right
P3.020.205	<b>MMD12250L-HY</b>	12.00	3.17	250.00	3625	9.35	6.98	Sinistra / Left
P3.020.206	<b>MMD15250L-HY</b>	15.00	3.96	250.00	3625	11.69	8.72	Sinistra / Left
P3.020.207	<b>MMD18250L-HY</b>	18.00	4.75	250.00	3625	14.03	10.47	Sinistra / Left
P3.020.208	<b>MMD21250L-HY</b>	21.00	5.55	250.00	3625	16.36	12.21	Sinistra / Left

## RICAMBI / SPARE PARTS



**KIT - P9.040.017**

TESTATA COMPLETA  
COMPLETE HEAD OF THE PUMP



**KIT - P9.039.001**

ANELLI TENUTA OLIO ASTA  
KIT OIL SEAL PUMP MM PM



**KIT - P9.003.025**

GUARNIZIONE PISTONE  
KIT PLUNGER SEALS



**KIT - P9.004.013**

PISTONE DIAMETRO 20  
KIT CERAMIC PISTON - DIAMETER 20



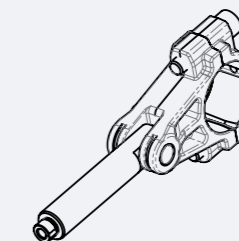
**KIT - P9.001.005**

VALVOLA COMPLETA  
COMPLETE VALVE



**KIT - P9.003.026**

GUARNIZIONE PISTONE - PACCO COMPLETO  
KIT COMPLETE SEALS



**KIT - P9.041.004**

PREMONTATO BIELLA - ASTA  
PREASSEMBLED CONNECTING ROD

MMD-HY	PORTATA FLOW RATE		GIRI ROUNDS	PRESSIONE MASSIMA MAX PRESSURE		CAPACITÀ OLIO OIL CAPACITY		PESO WEIGHT	
	Lt/min	Gpm	Rpm	Bar	Psi	Lt	Gal	Kg	Lbs
	12.00 » 21.00	3.17 » 5.55	1450	250	3625	0.7	0.18	11.4	25.1

# MMD-EDM

MOTORE A BENZINA / GASOLINE ENGINE



# MMD-EDM

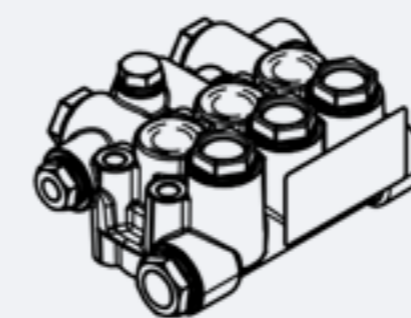
MOTORE A BENZINA / GASOLINE ENGINE

<p><b>MASSIMA TEMPERATURA INGRESSO ACQUA</b> MAX INPUT WATER TEMPERATURE</p> <p><b>65°C</b> <b>149° F</b></p>	<p><b>PRESSIONE MINIMA INGRESSO</b> MINIMAL INPUT PRESSURE</p> <p><b>0.2 BAR</b> <b>2.9 PSI</b></p>	<p><b>INGRESSO</b> INLET</p> <p><b>G 1/2"</b></p>	<p><b>USCITA</b> OUTLET</p> <p><b>G 3/8"</b></p>
---	---	---	--



Codice Code	Modello Model	Portata / Flow Rate lt/min - gpm		Pressione / Pressure		Potenza / Power		Albero / Shaft SAE J1609A E4 Ø 25.4mm / 1"
		3400 rpm		Bar	Psi	HP	Kw	
P3.020.301	<b>MMD13200R-EDM-E4</b>	13.50	3.56	200.00	2900	7.01	5.23	Destra / Right
P3.020.302	<b>MMD16200R-EDM-E4</b>	16.00	4.22	200.00	2900	8.31	6.20	Destra / Right
P3.020.303	<b>MMD18200R-EDM-E4</b>	18.30	4.83	200.00	2900	9.51	7.09	Destra / Right
P3.020.304	<b>MMD21200R-EDM-E4</b>	20.90	5.52	200.00	2900	10.86	8.10	Destra / Right
P3.020.305	<b>MMD13200L-EDM-E4</b>	13.50	3.56	200.00	2900	7.01	5.23	Sinistra / Left
P3.020.306	<b>MMD16200L-EDM-E4</b>	16.00	4.22	200.00	2900	8.31	6.20	Sinistra / Left
P3.020.307	<b>MMD18200L-EDM-E4</b>	18.30	4.83	200.00	2900	9.51	7.09	Sinistra / Left
P3.020.308	<b>MMD21200L-EDM-E4</b>	20.90	5.52	200.00	2900	10.86	8.10	Sinistra / Left

## RICAMBI / SPARE PARTS



**KIT - P9.040.034**

TESTATA COMPLETA  
COMPLETE HEAD OF THE PUMP



**KIT - P9.039.001**

ANELLI TENUTA OLIO ASTA  
KIT OIL SEAL PUMP MM PM



**KIT - P9.003.049**

GUARNIZIONE PISTONE  
KIT PLUNGER SEALS



**KIT - P9.004.020**

PISTONE  
KIT CERAMIC PISTON



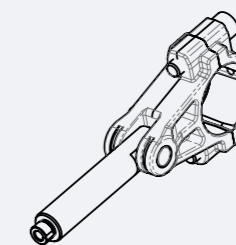
**KIT - P9.001.005**

VALVOLA COMPLETA  
COMPLETE VALVE



**KIT - P9.003.048**

GUARNIZIONE PISTONE - PACCO COMPLETO  
KIT COMPLETE SEALS



**KIT - P9.041.004**

PREMONTATO BIELLA - ASTA  
PREASSEMBLED CONNECTING ROD

MMD-EDM	PORTATA FLOW RATE		GIRI ROUNDS	PRESSIONE MASSIMA MAX PRESSURE		CAPACITÀ OLIO OIL CAPACITY		PESO WEIGHT	
	Lt/min	Gpm	Rpm	Bar	Psi	Lt	Gal	Kg	Lbs
	13.50 » 20.90	3.56 » 5.52	<b>3400</b>	<b>200</b>	<b>2900</b>	<b>0.7</b>	<b>0.18</b>	<b>11.4</b>	<b>25.1</b>

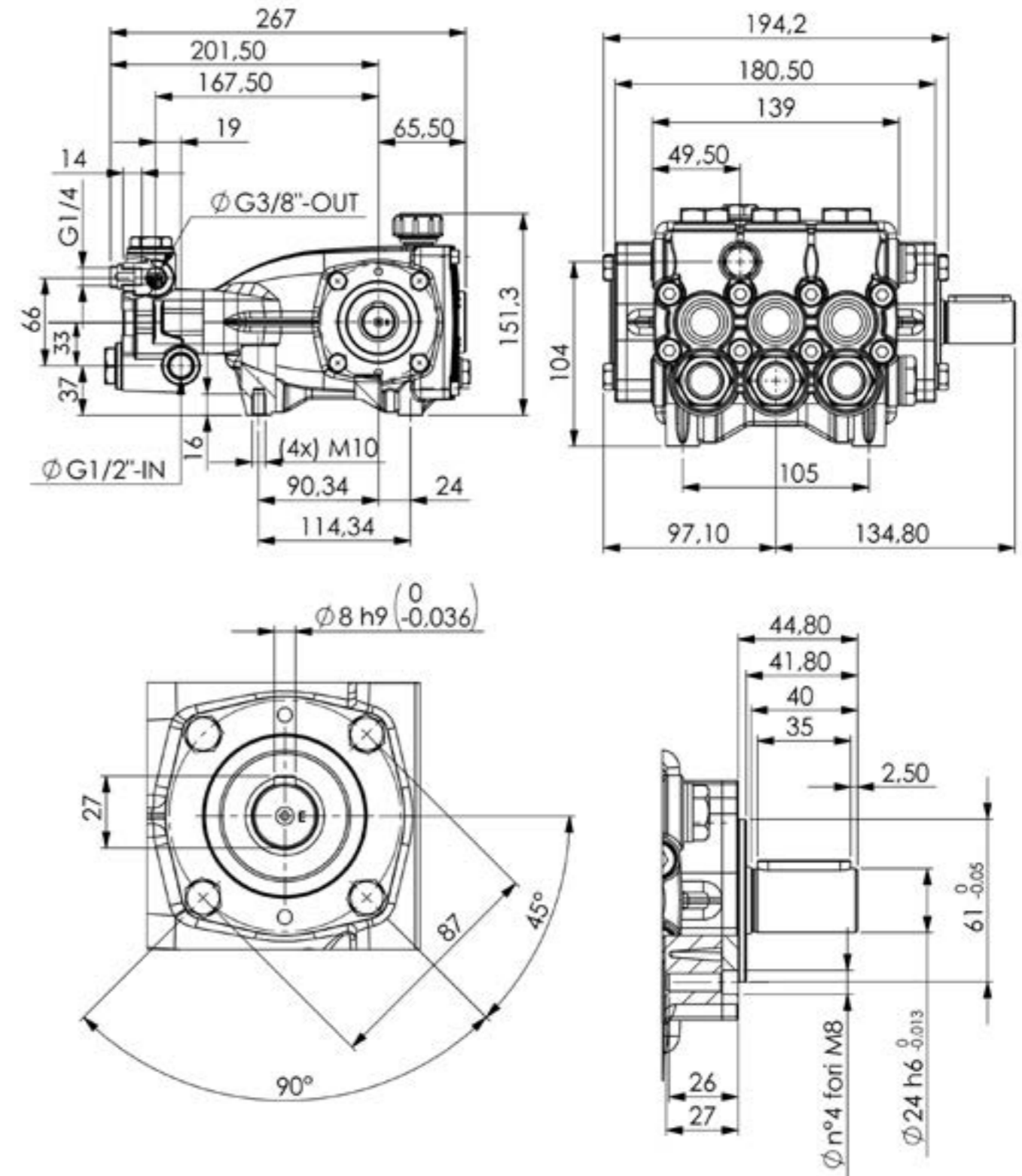


MMD					
		GIRI RPM	PORTATA FLOW RATE	PRESSIONE MASSIMA MAX PRESSURE	MAX. TEMP. INGRESSO ACQUA MAX INPUT WATER TEMPERATURE
	50 Hz	1450	12.00 - 21.00 lt/min 3.17 - 5.55 gpm	250 Bar 3625 Psi	65°C 149° F
		1000	15.00lt/min - 3.96 gpm		
	60Hz	1740	14.40 - 25.20 lt/min 3.80 - 6.66 gpm		
		1200	18.00lt/min - 4.75 gpm		

MMD-CW <span style="float: right;">Testata nichelata / Nickel-plated manifold</span>					
		GIRI RPM	PORTATA FLOW RATE	PRESSIONE MASSIMA MAX PRESSURE	MAX. TEMP. INGRESSO ACQUA MAX INPUT WATER TEMPERATURE
	50 Hz	1450	12.00 - 21.00 lt/min 3.17 - 5.55 gpm	250 Bar 3625 Psi	65°C 149° F
		1000	15.00lt/min - 3.96 gpm		
	60Hz	1740	14.40 - 25.20 lt/min 3.80 - 6.66 gpm		
		1200	18.00lt/min - 4.75 gpm		

TMM <span style="float: right;">Testata nichelata / Nickel-plated manifold</span>					
		GIRI RPM	PORTATA FLOW RATE	PRESSIONE MASSIMA MAX PRESSURE	MAX. TEMP. INGRESSO ACQUA MAX INPUT WATER TEMPERATURE
	50 Hz	1450	12.00 - 21.00 lt/min 3.17 - 5.55 gpm	200 Bar 2900 Psi	<b>85°C</b> <b>185° F</b>
		1000	15.00lt/min - 3.96 gpm		
	60Hz	1740	14.40 - 25.20 lt/min 3.80 - 6.66 gpm		
		1200	18.00lt/min - 4.75 gpm		

MMX <span style="float: right;">Testata acciaio INOX / Stainless steel manifold</span>					
		GIRI RPM	PORTATA FLOW RATE	PRESSIONE MASSIMA MAX PRESSURE	MAX. TEMP. INGRESSO ACQUA MAX INPUT WATER TEMPERATURE
	50 Hz	1450	12.00 - 21.00 lt/min 3.17 - 5.55 gpm	200 Bar 2900 Psi	<b>85°C</b> <b>185° F</b>
		1000	15.00lt/min - 3.96 gpm		
	60Hz	1740	14.40 - 25.20 lt/min 3.80 - 6.66 gpm		
		1200	18.00lt/min - 4.75 gpm		



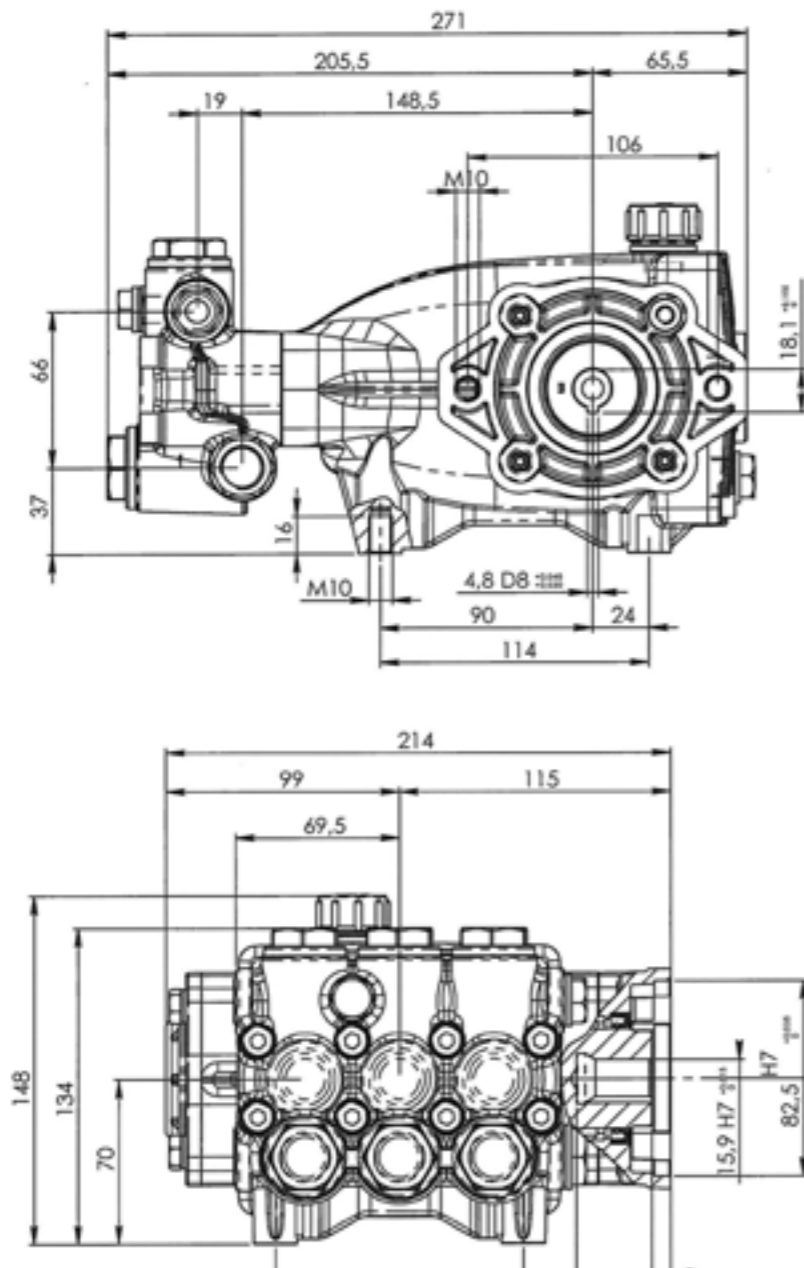




### MMD-HY | SAE A



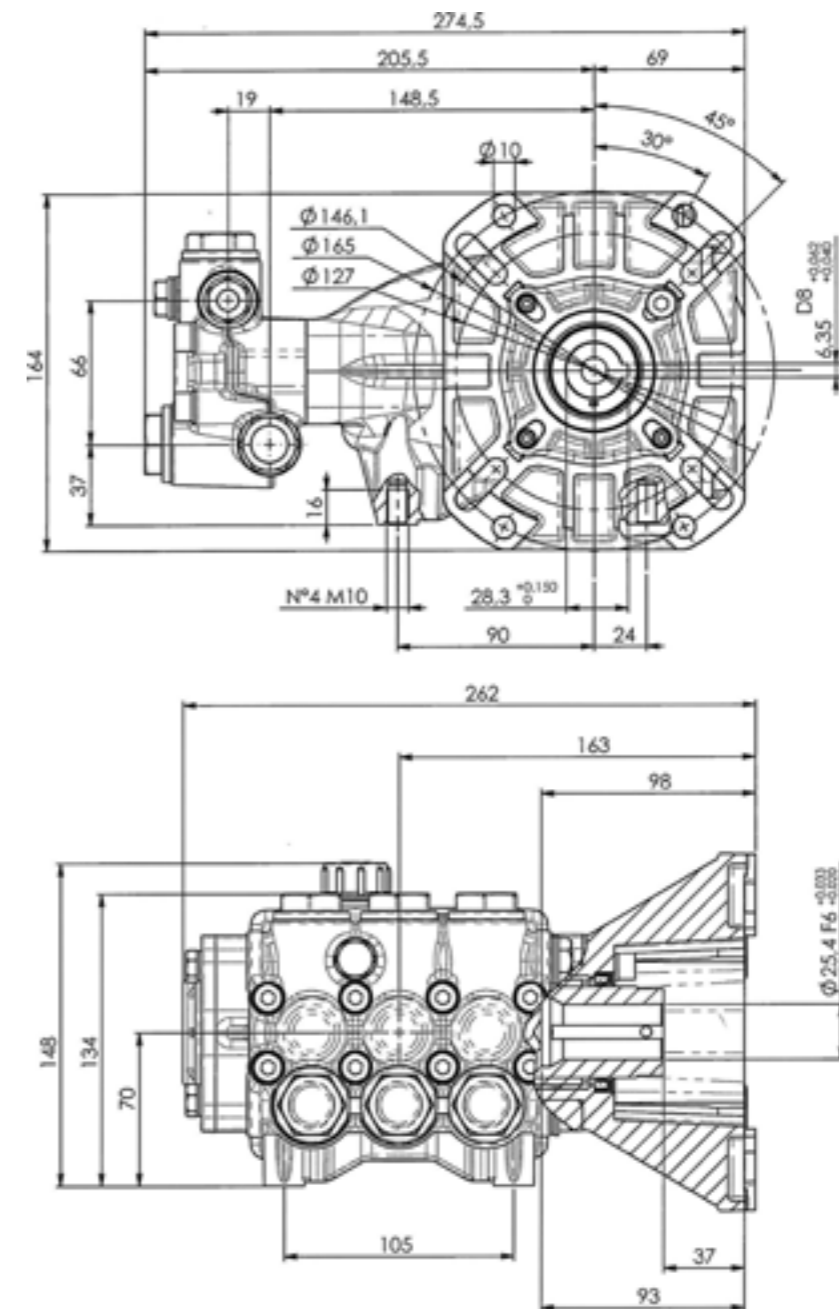
TIPOLOGIA DI MOTORE ENGINE TYPE	PORTATA FLOW RATE	PRESSIONE MASSIMA MAX PRESSURE	MAX. TEMP. INGRESSO ACQUA MAX INPUT WATER TEMPERATURE
 MOTORE IDRAULICO HYDRAULIC MOTOR	12.00 - 21.00 lt/min	250 Bar 3625 Psi	65°C 149° F
	3.15 - 5.55 gpm		



### MMD-EDM E4 | SAE J1609A



TIPOLOGIA DI MOTORE ENGINE TYPE	PORTATA FLOW RATE	PRESSIONE MASSIMA MAX PRESSURE	MAX. TEMP. INGRESSO ACQUA MAX INPUT WATER TEMPERATURE
 MOTORE A BENZINA FUEL MOTOR	13.50 - 20.90 lt/min	200 Bar 2900 Psi	65°C 149° F
	3.65 - 5.55 gpm		



# GM SERIES



GM



GM-CW



TGM



GMX

**MASSIMA TEMPERATURA INGRESSO ACQUA**  
MAX INPUT WATER TEMPERATURE

**65°C**  
**149° F**

**PRESSIONE MINIMA INGRESSO**  
MINIMAL INPUT PRESSURE

< 50 lt	> 50 lt
0.2 BAR	1 BAR
2.9 PSI	14.5 PSI

**INGRESSO**  
INLET

**G 3/4"**

**USCITA**  
OUTLET

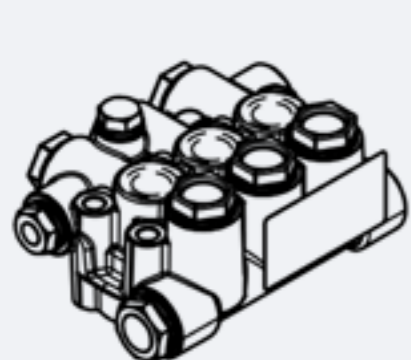
**G 1/2"**



GM	PORTATA FLOW RATE		GIRI ROUNDS	PRESSIONE MASSIMA MAX PRESSURE		CAPACITÀ OLIO OIL CAPACITY		PESO WEIGHT	
	Lt/min	Gpm	Rpm	Bar	Psi	Lt	Gal	Kg	Lbs
50HZ	18.00 » 63.00	4.75 » 16.64	1450	150	2175.57	1.2	0.31	19	41.88
60Hz	21.60 » 75.60	5.70 » 19.97	1740	300	4351.13				

Codice Code	Modello Model	Portata / Flow Rate lt/min - gpm		Pressione Pressure		Potenza Power		Potenza / Power		Albero Shaft Ø: 24	Ø Pistone Plunger
		1450 rpm	1740 rpm	Bar	Psi	50Hz		60Hz			
						HP	Kw	HP	Kw		
P3.030.001	GM18300R	18.00 4,76	21.60 5,71	300.00	4351.13	14.03	10.45	16.83	12.54	L: 45mm Destra / Right	20
P3.030.002	GM22300R	22.00 5,81	26.40 6,97	300.00	4351.13	17.14	12.77	20.57	15.33	L: 45mm Destra / Right	20
P3.030.003	GM25300R	25.00 6,60	30.00 7,93	300.00	4351.13	19.48	14.51	23.38	17.42	L: 45mm Destra / Right	20
P3.030.005	GM27300R	27.00 7,13	32.40 8,56	300.00	4351.13	21.04	15.67	25.25	18.81	L: 55mm Destra / Right	20
P3.030.006	GM30250R	30.00 7,93	36.00 9,51	250.00	3625.94	19.48	14.51	23.38	17.42	L: 45mm Destra / Right	22
P3.030.008	GM33250R	33.00 8,72	39.60 10,46	250.00	3625.94	21.43	15.96	25.71	19.16	L: 55mm Destra / Right	22
P3.030.009	GM35170R	35.00 9,25	42.00 11,10	170.00	2465.64	15.45	11.51	18.55	13.82	L: 45mm Destra / Right	25
P3.030.010	GM40170R	40.00 10,57	48.00 12,68	170.00	2465.64	17.66	13.16	21.19	15.79	L: 45mm Destra / Right	25
P3.030.012	GM43170R	43.00 11,36	51.60 13,63	170.00	2465.64	18.99	14.15	22.78	16.97	L: 55mm Destra / Right	25
P3.030.013	GM50150R	50.00 13,21	60.00 15,85	150.00	2175.57	19.48	14.51	23.38	17.42	L: 45mm Destra / Right	28
P3.030.014	GM54150R	54.00 14,27	64.80 17,12	150.00	2175.57	21.04	15.67	25.25	18.81	L: 55mm Destra / Right	28
P3.030.034	GM63150R	63.00 16,64	75.60 19,97	150.00	2175.57	24.54	18.30	29.45	21.96	L: 55mm Destra / Right	28
P3.030.015	GM18300L	18.00 4,76	21.60 5,71	300.00	4351.13	14.03	10.45	16.83	12.54	L: 45mm Sinistra / Left	20
P3.030.016	GM22300L	22.00 5,81	26.40 6,97	300.00	4351.13	17.14	12.77	20.57	15.33	L: 45mm Sinistra / Left	20
P3.030.017	GM25300L	25.00 6,60	30.00 7,93	300.00	4351.13	19.48	14.51	23.38	17.42	L: 45mm Sinistra / Left	20
P3.030.019	GM27300L	27.00 7,13	32.40 8,56	300.00	4351.13	21.04	15.67	25.25	18.81	L: 55mm Sinistra / Left	20
P3.030.020	GM30250L	30.00 7,93	36.00 9,51	250.00	3625.94	19.48	14.51	23.38	17.42	L: 45mm Sinistra / Left	22
P3.030.022	GM33250L	33.00 8,72	39.60 10,46	250.00	3625.94	21.43	15.96	25.71	19.16	L: 55mm Sinistra / Left	22
P3.030.023	GM35170L	35.00 9,25	42.00 11,10	170.00	2465.64	15.45	11.51	18.55	13.82	L: 45mm Sinistra / Left	25
P3.030.024	GM40170L	40.00 10,57	48.00 12,68	170.00	2465.64	17.66	13.16	21.19	15.79	L: 45mm Sinistra / Left	25
P3.030.026	GM43170L	43.00 11,36	51.60 13,63	170.00	2465.64	18.99	14.15	22.78	16.97	L: 55mm Sinistra / Left	25
P3.030.027	GM50150L	50.00 13,21	60.00 15,85	150.00	2175.57	19.48	14.51	23.38	17.42	L: 45mm Sinistra / Left	28
P3.030.028	GM54150L	54.00 14,27	64.80 17,12	150.00	2175.57	21.04	15.67	25.25	18.81	L: 55mm Sinistra / Left	28
P3.030.035	GM63150L	63.00 16,64	75.60 19,97	150.00	2175.57	24.54	18.30	29.45	21.96	L: 55mm Sinistra / Left	28

## RICAMBI GM Ø20 / SPARE PARTS GM Ø20



**KIT - P9.040.009**  
TESTATA COMPLETA  
COMPLETE HEAD OF THE PUMP



**KIT - P9.039.002**  
ANELLI TENUTA OLIO ASTA  
KIT OIL SEALS



**KIT - P9.003.005**  
GUARNIZIONE PISTONE  
KIT PLUNGER SEALS



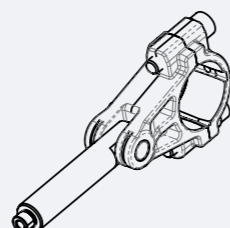
**KIT - P9.004.009**  
PISTONE DIAMETRO 20  
KIT CERAMIC PISTON DIAMETER 20



**KIT - P9.001.007**  
VALVOLA COMPLETA  
COMPLETE VALVE

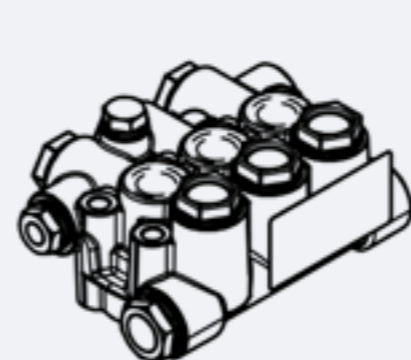


**KIT - P9.003.019**  
GUARNIZIONE PISTONE - PACCO COMPLETO  
KIT COMPLETE SEALS



**KIT - P9.041.005**  
PREMONTATO BIELLA - ASTA  
PREASSEMBLED CONNECTING ROD

## RICAMBI GM Ø25 / SPARE PARTS GM Ø25



**KIT - P9.040.011**  
TESTATA COMPLETA  
COMPLETE HEAD OF THE PUMP



**KIT - P9.039.002**  
ANELLI TENUTA OLIO ASTA  
KIT OIL SEALS



**KIT - P9.003.009**  
GUARNIZIONE PISTONE  
KIT PLUNGER SEALS



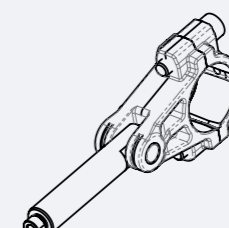
**KIT - P9.004.011**  
PISTONE DIAMETRO 25  
KIT CERAMIC PISTON DIAMETER 25



**KIT - P9.001.008**  
VALVOLA COMPLETA  
COMPLETE VALVE

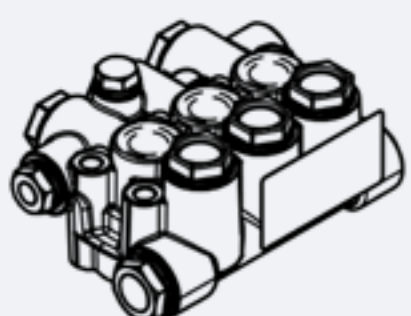


**KIT - P9.003.021**  
GUARNIZIONE PISTONE - PACCO COMPLETO  
KIT COMPLETE SEALS



**KIT - P9.041.005**  
PREMONTATO BIELLA - ASTA  
PREASSEMBLED CONNECTING ROD

## RICAMBI GM Ø22 / SPARE PARTS GM Ø22



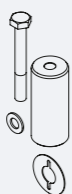
**KIT - P9.040.010**  
TESTATA COMPLETA  
COMPLETE HEAD OF THE PUMP



**KIT - P9.039.002**  
ANELLI TENUTA OLIO ASTA  
KIT OIL SEALS



**KIT - P9.003.007**  
GUARNIZIONE PISTONE  
KIT PLUNGER SEALS



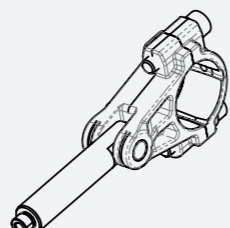
**KIT - P9.004.010**  
PISTONE DIAMETRO 22  
KIT CERAMIC PISTON DIAMETER 22



**KIT - P9.001.007**  
VALVOLA COMPLETA  
COMPLETE VALVE

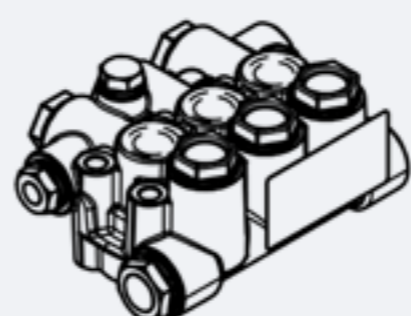


**KIT - P9.003.020**  
GUARNIZIONE PISTONE - PACCO COMPLETO  
KIT COMPLETE SEALS



**KIT - P9.041.005**  
PREMONTATO BIELLA - ASTA  
PREASSEMBLED CONNECTING ROD

## RICAMBI GM Ø28 / SPARE PARTS GM Ø28



**KIT - P9.040.012**  
TESTATA COMPLETA  
COMPLETE HEAD OF THE PUMP



**KIT - P9.039.002**  
ANELLI TENUTA OLIO ASTA  
KIT OIL SEALS



**KIT - P9.003.011**  
GUARNIZIONE PISTONE  
KIT PLUNGER SEALS



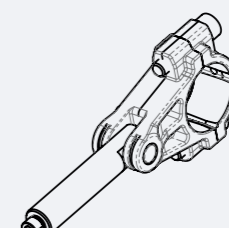
**KIT - P9.004.012**  
PISTONE DIAMETRO 28  
KIT CERAMIC PISTON DIAMETER 28



**KIT - P9.001.008**  
VALVOLA COMPLETA  
COMPLETE VALVE



**KIT - P9.003.022**  
GUARNIZIONE PISTONE - PACCO COMPLETO  
KIT COMPLETE SEALS



**KIT - P9.041.005**  
PREMONTATO BIELLA - ASTA  
PREASSEMBLED CONNECTING ROD

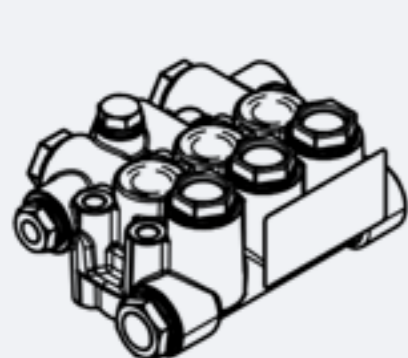
<p><b>MASSIMA TEMPERATURA INGRESSO ACQUA</b> MAX INPUT WATER TEMPERATURE</p> <p><b>65°C</b> <b>149° F</b></p>	<p><b>PRESSIONE MINIMA INGRESSO</b> MINIMAL INPUT PRESSURE</p> <table border="1"> <tr> <td>&lt; 50 lt</td> <td>&gt; 50 lt</td> </tr> <tr> <td>0.2 BAR</td> <td>1 BAR</td> </tr> <tr> <td>2.9 PSI</td> <td>14.5 PSI</td> </tr> </table>	< 50 lt	> 50 lt	0.2 BAR	1 BAR	2.9 PSI	14.5 PSI	<p><b>INGRESSO</b> INLET</p> <p><b>G 3/4"</b></p>	<p><b>USCITA</b> OUTLET</p> <p><b>G 1/2"</b></p>	<p><b>TESTATA NICHELATA</b> NICKEL PLATED MANIFOLD</p>
< 50 lt	> 50 lt									
0.2 BAR	1 BAR									
2.9 PSI	14.5 PSI									



GM-CW CAR WASH	PORTATA FLOW RATE		GIRI ROUNDS	PRESSIONE PRESSURE		CAPACITÀ OLIO OIL CAPACITY		PESO WEIGHT	
	Lt/min	Gpm	Rpm	Bar	Psi	Lt	Gal	Kg	Lbs
50HZ	18.00 » 63.00	4.75 » 16.64	1450	150	2175.57	1.2	0.31	19	41.88
60Hz	21.60 » 75.60	5.70 » 19.97	1740	300	4351,13				

Codice Code	Modello Model	Portata / Flow Rate lt/min - gpm		Pressione Pressure		Potenza Power		Potenza Power		Albero Shaft	Ø Pistone Ø Plunger
		1450 rpm	1740 rpm	Bar	Psi	50Hz		60Hz			
						HP	Kw	HP	Kw		
P3.032.001	GM18300R	18.00 4,76	21.60 5,71	300.00	4351.13	14.03	10.45	16.83	12.54	45mm Destra / Right	20
P3.032.002	GM22300R	22.00 5,81	26.40 6,97	300.00	4351.13	17.14	12.77	20.57	15.33	45mm Destra / Right	20
P3.032.003	GM25300R	25.00 6,60	30.00 7,93	300.00	4351.13	19.48	14.51	23.38	17.42	45mm Destra / Right	20
P3.032.005	GM27300R	27.00 7,13	32.40 8,56	300.00	4351.13	21.04	15.67	25.25	18.81	55mm Destra / Right	20
P3.032.006	GM30250R	30.00 7,93	36.00 9,51	250.00	3625.94	19.48	14.51	23.38	17.42	45mm Destra / Right	22
P3.032.008	GM33250R	33.00 8,72	39.60 10,46	250.00	3625.94	21.43	15.96	25.71	19.16	55mm Destra / Right	22
P3.032.009	GM35170R	35.00 9,25	42.00 11,10	170.00	2465.64	15.45	11.51	18.55	13.82	45mm Destra / Right	25
P3.032.010	GM40170R	40.00 10,57	48.00 12,68	170.00	2465.64	17.66	13.16	21.19	15.79	45mm Destra / Right	25
P3.032.012	GM43170R	43.00 11,36	51.60 13,63	170.00	2465.64	18.99	14.15	22.78	16.97	55mm Destra / Right	25
P3.032.013	GM50150R	50.00 13,21	60.00 15,85	150.00	2175.57	19.48	14.51	23.38	17.42	45mm Destra / Right	28
P3.032.014	GM54150R	54.00 14,27	64.80 17,12	150.00	2175.57	21.04	15.67	25.25	18.81	55mm Destra / Right	28
P3.032.034	GM63150R	63.00 16,64	75.60 19,97	150.00	2175.57	24.54	18.30	29.45	21.96	55mm Destra / Right	28
P3.032.015	GM18300L	18.00 4,76	21.60 5,71	300.00	4351.13	14.03	10.45	16.83	12.54	45mm Sinistra / Left	20
P3.032.016	GM22300L	22.00 5,81	26.40 6,97	300.00	4351.13	17.14	12.77	20.57	15.33	45mm Sinistra / Left	20
P3.032.017	GM25300L	25.00 6,60	30.00 7,93	300.00	4351.13	19.48	14.51	23.38	17.42	45mm Sinistra / Left	20
P3.032.019	GM27300L	27.00 7,13	32.40 8,56	300.00	4351.13	21.04	15.67	25.25	18.81	55mm Sinistra / Left	20
P3.032.020	GM30250L	30.00 7,93	36.00 9,51	250.00	3625.94	19.48	14.51	23.38	17.42	45mm Sinistra / Left	22
P3.032.022	GM33250L	33.00 8,72	39.60 10,46	250.00	3625.94	21.43	15.96	25.71	19.16	55mm Sinistra / Left	22
P3.032.023	GM35170L	35.00 9,25	42.00 11,10	170.00	2465.64	15.45	11.51	18.55	13.82	45mm Sinistra / Left	25
P3.032.024	GM40170L	40.00 10,57	48.00 12,68	170.00	2465.64	17.66	13.16	21.19	15.79	45mm Sinistra / Left	25
P3.032.026	GM43170L	43.00 11,36	51.60 13,63	170.00	2465.64	18.99	14.15	22.78	16.97	55mm Sinistra / Left	25
P3.032.027	GM50150L	50.00 13,21	60.00 15,85	150.00	2175.57	19.48	14.51	23.38	17.42	45mm Sinistra / Left	28
P3.032.028	GM54150L	54.00 14,27	64.80 17,12	150.00	2175.57	21.04	15.67	25.25	18.81	55mm Sinistra / Left	28
P3.032.035	GM63150L	63.00 16,64	75.60 19,97	150.00	2175.57	24.54	18.30	29.45	21.96	55mm Sinistra / Left	28

## RICAMBI GM Ø20 / SPARE PARTS GM Ø20



**KIT - P9.040.024**

TESTATA COMPLETA  
COMPLETE HEAD OF THE PUMP



**KIT - P9.039.002**

ANELLI TENUTA OLIO ASTA  
KIT OIL SEAL PUMP



**KIT - P9.003.005**

GUARNIZIONE PISTONE  
KIT PLUNGER SEALS



**KIT - P9.004.009**

PISTONE DIAMETRO 20  
KIT CERAMIC PISTON DIAMETER 20



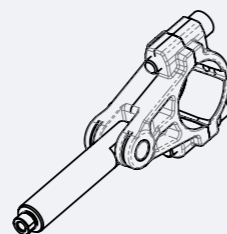
**KIT - P9.001.007**

VALVOLA COMPLETA  
COMPLETE VALVE



**KIT - P9.003.019**

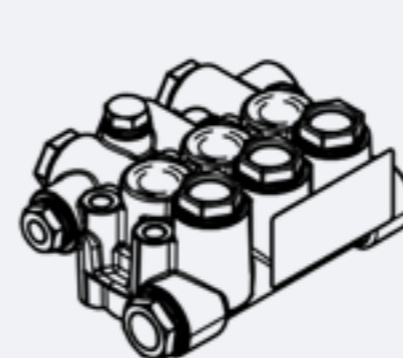
GUARNIZIONE PISTONE - PACCO COMPLETO  
KIT COMPLETE SEALS



**KIT - P9.041.005**

PREMONTATO BIELLA - ASTA  
PREASSEMBLED CONNECTING ROD

## RICAMBI GM Ø25 / SPARE PARTS GM Ø25



**KIT - P9.040.026**

TESTATA COMPLETA  
COMPLETE HEAD OF THE PUMP



**KIT - P9.039.002**

ANELLI TENUTA OLIO ASTA  
KIT OIL SEAL PUMP



**KIT - P9.003.009**

GUARNIZIONE PISTONE  
KIT PLUNGER SEALS



**KIT - P9.004.011**

PISTONE DIAMETRO 25  
KIT CERAMIC PISTON DIAMETER 25



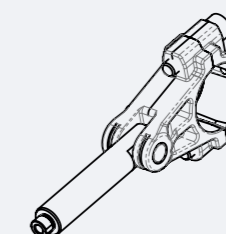
**KIT - P9.001.008**

VALVOLA COMPLETA  
COMPLETE VALVE



**KIT - P9.003.021**

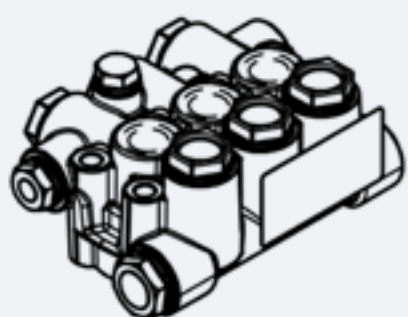
GUARNIZIONE PISTONE - PACCO COMPLETO  
KIT COMPLETE SEALS



**KIT - P9.041.005**

PREMONTATO BIELLA - ASTA  
PREASSEMBLED CONNECTING ROD

## RICAMBI GM Ø22 / SPARE PARTS GM Ø22



**KIT - P9.040.025**

TESTATA COMPLETA  
COMPLETE HEAD OF THE PUMP



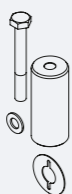
**KIT - P9.039.002**

ANELLI TENUTA OLIO ASTA  
KIT OIL SEAL PUMP



**KIT - P9.003.007**

GUARNIZIONE PISTONE  
KIT PLUNGER SEALS



**KIT - P9.004.010**

PISTONE DIAMETRO 22  
KIT CERAMIC PISTON DIAMETER 22



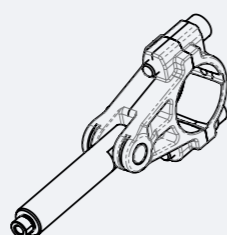
**KIT - P9.001.007**

VALVOLA COMPLETA  
COMPLETE VALVE



**KIT - P9.003.020**

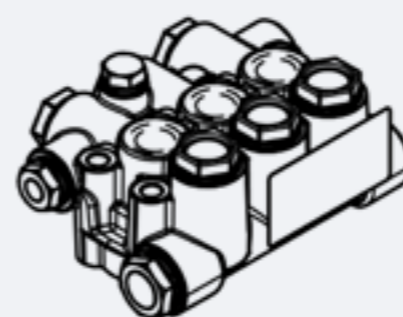
GUARNIZIONE PISTONE - PACCO COMPLETO  
KIT COMPLETE SEALS



**KIT - P9.041.005**

PREMONTATO BIELLA - ASTA  
PREASSEMBLED CONNECTING ROD

## RICAMBI GM Ø28 / SPARE PARTS GM Ø28



**KIT - P9.040.027**

TESTATA COMPLETA  
COMPLETE HEAD OF THE PUMP



**KIT - P9.039.002**

ANELLI TENUTA OLIO ASTA  
KIT OIL SEAL PUMP



**KIT - P9.003.011**

GUARNIZIONE PISTONE  
KIT PLUNGER SEALS



**KIT - P9.004.012**

PISTONE DIAMETRO 28  
KIT CERAMIC PISTON DIAMETER 28



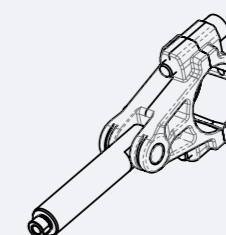
**KIT - P9.001.008**

VALVOLA COMPLETA  
COMPLETE VALVE



**KIT - P9.003.022**

GUARNIZIONE PISTONE - PACCO COMPLETO  
KIT COMPLETE SEALS



**KIT - P9.041.005**

PREMONTATO BIELLA - ASTA  
PREASSEMBLED CONNECTING ROD

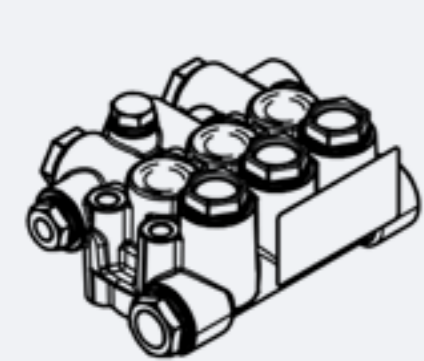
<p><b>MASSIMA TEMPERATURA INGRESSO ACQUA</b> MAX INPUT WATER TEMPERATURE</p> <p><b>85°C</b> <b>185° F</b></p>	<p><b>PRESSIONE MINIMA INGRESSO</b> MINIMAL INPUT PRESSURE</p> <p><b>3 BAR</b> <b>43.51 PSI</b></p>	<p><b>INGRESSO</b> INLET</p> <p><b>G 3/4"</b></p>	<p><b>USCITA</b> OUTLET</p> <p><b>G 1/2"</b></p>	<p><b>TESTATA NICHELATA</b> NICKEL PLATED MANIFOLD</p>
---	---	---	--	--



TGM HIGH TEMPERATURE	PORTATA FLOW RATE		GIRI ROUNDS	PRESSIONE PRESSURE		CAPACITÀ OLIO OIL CAPACITY		PESO WEIGHT	
	Lt/min	Gpm	Rpm	Bar	Psi	Lt	Gal	Kg	Lbs
50HZ	18.00 » 63.00	4.75 » 16.64	1450	150	2175	1.2	0.31	19	41.88
60Hz	21.60 » 75.60	5.70 » 19.97	1740	200	2900				

Codice Code	Modello Model	Portata / Flow Rate lt/min - gpm		Pressione Pressure		Potenza Power		Potenza Power		Albero Shaft	Ø Pistone Ø Plunger
		1450 rpm	1740 rpm	Bar	Psi	50Hz		60Hz			
						HP	Kw	HP	Kw		
P3.034.001	TGM18200R	18.00 4,76	21.60 5,71	200.00	2900	9.35	6.98	11.2	8.37	45mm Destra / Right	20
P3.034.002	TGM22200R	22.00 5,81	26.40 6,97	200.00	2900	11.43	8.53	13.71	10.23	45mm Destra / Right	20
P3.034.003	TGM25200R	25.00 6,60	30.00 7,93	200.00	2900	12.99	9.69	15.58	11.63	45mm Destra / Right	20
P3.034.005	TGM27200R	27.00 7,13	32.40 8,56	200.00	2900	14.03	10.38	16.83	12.56	55mm Destra / Right	20
P3.034.006	TGM30200R	30.00 7,93	36.00 9,51	200.00	2900	15.58	11.63	18.70	13.96	45mm Destra / Right	22
P3.034.008	TGM33200R	33.00 8,72	39.60 10,46	200.00	2900	17.14	12.79	20.57	15.35	55mm Destra / Right	22
P3.034.009	TGM35170R	35.00 9,25	42.00 11,10	170.00	2465	15.45	11.44	18.55	13.84	45mm Destra / Right	25
P3.034.010	TGM40170R	40.00 10,57	48.00 12,68	170.00	2465	17.66	13.18	21.19	15.82	45mm Destra / Right	25
P3.034.012	TGM43170R	43.00 11,36	51.60 13,63	170.00	2465	18.99	14.17	22.78	17.00	55mm Destra / Right	25
P3.034.013	TGM50150R	50.00 13,21	60.00 15,85	150.00	2175.57	19.48	14.53	23.38	17.45	45mm Destra / Right	28
P3.034.014	TGM54150R	54.00 14,27	64.80 17,12	150.00	2175.57	21.04	15.70	25.25	18.84	55mm Destra / Right	28
P3.034.034	TGM63150R	63.00 16,64	75.60 19,97	150.00	2175.57	24.55	18.32	29.45	21.82	55mm Destra / Right	28
P3.034.015	TGM18200 L	18.00 4,76	21.60 5,71	200.00	2900	9.35	6.98	11.22	8.37	45mm Sinistra / Left	20
P3.034.016	TGM22200 L	22.00 5,81	26.40 6,97	200.00	2900	11.43	8.53	13.71	10.23	45mm Sinistra / Left	20
P3.034.017	TGM25200 L	25.00 6,61	30.00 7,93	200.00	2900	12.99	9.69	15.58	11.63	45mm Sinistra / Left	20
P3.034.019	TGM27200 L	27.00 7,13	32.40 8,56	200.00	2900	14.03	10.38	16.83	12.56	55mm Sinistra / Left	20
P3.034.020	TGM30200 L	30.00 7,93	36.00 9,51	200.00	2900	15.58	11.63	18.70	13.96	45mm Sinistra / Left	22
P3.034.022	TGM33200 L	33.00 8,72	39.60 10,46	200.00	2900	17.14	12.79	20.57	15.35	55mm Sinistra / Left	22
P3.034.023	TGM35170 L	35.00 9,25	42.00 11,10	170.00	2465	15.45	11.44	18.55	13.84	45mm Sinistra / Left	25
P3.034.024	TGM40170 L	40.00 10,57	48.00 12,68	170.00	2465	17.66	13.18	21.19	15.82	45mm Sinistra / Left	25
P3.034.026	TGM43170 L	43.00 11,36	51.60 13,63	170.00	2465	18.99	14.17	22.78	17.00	55mm Sinistra / Left	25
P3.034.027	TGM50150 L	50.00 13,21	60.00 15,85	150.00	2175.57	19.48	14.54	23.38	17.45	45mm Sinistra / Left	28
P3.034.028	TGM54150 L	54.00 14,27	64.80 17,12	150.00	2175.57	21.04	15.70	25.25	18.84	55mm Sinistra / Left	28
P3.034.035	TGM63150L	63.00 16,64	75.60 19,97	150.00	2175.57	24.55	18.32	29.45	21.98	55mm Sinistra / Left	28

**RICAMBI TGM Ø20 / SPARE PARTS TGM Ø20**



**KIT - P9.040.020**  
TESTATA COMPLETA  
COMPLETE HEAD OF THE PUMP



**KIT - P9.039.002**  
ANELLI TENUTA OLIO ASTA  
KIT OIL SEAL PUMP



**KIT - P9.003.032**  
GUARNIZIONE PISTONE  
KIT PLUNGER SEALS



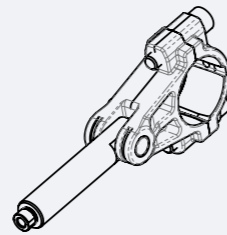
**KIT - P9.004.009**  
PISTONE DIAMETRO 20  
KIT CERAMIC PISTON DIAMETER 20



**KIT - P9.001.007**  
VALVOLA COMPLETA  
COMPLETE VALVE

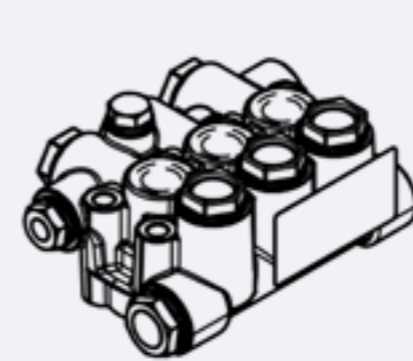


**KIT - P9.003.029**  
GUARNIZIONE PISTONE - PACCO COMPLETO  
KIT COMPLETE SEALS



**KIT - P9.041.005**  
PREMONTATO BIELLA - ASTA  
PREASSEMBLED CONNECTING ROD

**RICAMBI TGM Ø25 / SPARE PARTS TGM Ø25**



**KIT - P9.040.022**  
TESTATA COMPLETA  
COMPLETE HEAD OF THE PUMP



**KIT - P9.039.002**  
ANELLI TENUTA OLIO ASTA  
KIT OIL SEAL PUMP



**KIT - P9.003.034**  
GUARNIZIONE PISTONE  
KIT PLUNGER SEALS



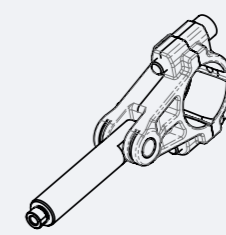
**KIT - P9.004.011**  
PISTONE DIAMETRO 25  
KIT CERAMIC PISTON DIAMETER 25



**KIT - P9.001.008**  
VALVOLA COMPLETA  
COMPLETE VALVE

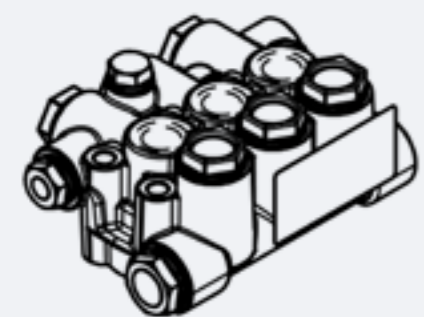


**KIT - P9.003.030**  
GUARNIZIONE PISTONE - PACCO COMPLETO  
KIT COMPLETE SEALS



**KIT - P9.041.005**  
PREMONTATO BIELLA - ASTA  
PREASSEMBLED CONNECTING ROD

**RICAMBI TGM Ø22 / SPARE PARTS TGM Ø22**



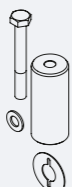
**KIT - P9.040.021**  
TESTATA COMPLETA  
COMPLETE HEAD OF THE PUMP



**KIT - P9.039.002**  
ANELLI TENUTA OLIO ASTA  
KIT OIL SEAL PUMP



**KIT - P9.003.033**  
GUARNIZIONE PISTONE  
KIT PLUNGER SEALS



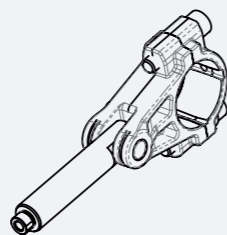
**KIT - P9.004.010**  
PISTONE DIAMETRO 22  
KIT CERAMIC PISTON DIAMETER 22



**KIT - P9.001.007**  
VALVOLA COMPLETA  
COMPLETE VALVE

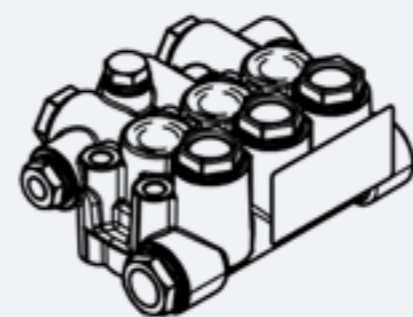


**KIT - P9.003.024**  
GUARNIZIONE PISTONE - PACCO COMPLETO  
KIT COMPLETE SEALS



**KIT - P9.041.005**  
PREMONTATO BIELLA - ASTA  
PREASSEMBLED CONNECTING ROD

**RICAMBI TGM Ø28 / SPARE PARTS TGM Ø28**



**KIT - P9.040.023**  
TESTATA COMPLETA  
COMPLETE HEAD OF THE PUMP



**KIT - P9.039.002**  
ANELLI TENUTA OLIO ASTA  
KIT OIL SEAL PUMP



**KIT - P9.003.035**  
GUARNIZIONE PISTONE  
KIT PLUNGER SEALS



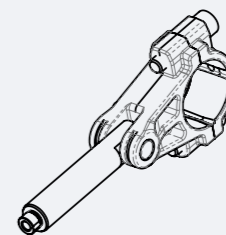
**KIT - P9.004.012**  
PISTONE DIAMETRO 28  
KIT CERAMIC PISTON DIAMETER 28



**KIT - P9.001.008**  
VALVOLA COMPLETA  
COMPLETE VALVE



**KIT - P9.003.031**  
GUARNIZIONE PISTONE - PACCO COMPLETO  
KIT COMPLETE SEALS



**KIT - P9.041.005**  
PREMONTATO BIELLA - ASTA  
PREASSEMBLED CONNECTING ROD



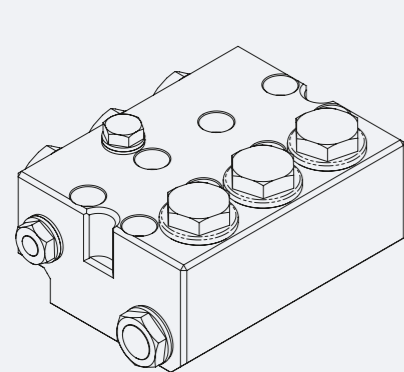
<p><b>MASSIMA TEMPERATURA INGRESSO ACQUA</b> MAX INPUT WATER TEMPERATURE</p> <p><b>85°C</b> <b>185° F</b></p>	<p><b>PRESSIONE MINIMA INGRESSO</b> MINIMAL INPUT PRESSURE</p> <p><b>3 BAR</b> <b>43.51 PSI</b></p>	<p><b>INGRESSO</b> INLET</p> <p><b>G 3/4"</b></p>	<p><b>USCITA</b> OUTLET</p> <p><b>G 1/2"</b></p>	<p><b>TESTATA INOX</b> STAINLESS STEEL MANIFOLD</p>
---	---	---	--	---



GMX	PORTATA FLOW RATE		GIRI ROUNDS	PRESSIONE MASSIMA MAX PRESSURE		CAPACITÀ OLIO OIL CAPACITY		PESO WEIGHT	
	Lt/min	Gpm	Rpm	Bar	Psi	Lt	Gal	Kg	Lbs
50HZ	18.00 » 63.00	4.75 » 16.64	1450	150 ≧	2175.57 ≧	1.2	0.31	19	41.88
60Hz	21.60 » 75.60	5.70 » 19.97	1740	200	2900				

Codice Code	Modello Model	Portata / Flow Rate lt/min - gpm		Pressione Pressure		Potenza Power		Potenza Power		Albero Shaft	Ø Pistone Ø Plunger
		1450 rpm	1740 rpm	Bar	Psi	50Hz		60Hz			
						HP	Kw	HP	Kw		
P3.033.001	GMX18200R	18.00 4,76	21.60 5,71	200.00	2900	9.35	6.98	11.2	8.37	45mm Destra / Right	20
P3.033.002	GMX22200R	22.00 5,81	26.40 6,97	200.00	2900	11.43	8.53	13.71	10.23	45mm Destra / Right	20
P3.033.003	GMX25200R	25.00 6,60	30.00 7,93	200.00	2900	12.99	9.69	15.58	11.63	45mm Destra / Right	20
P3.033.005	GMX27200R	27.00 7,13	32.40 8,56	200.00	2900	14.03	10.47	16.83	12.56	55mm Destra / Right	20
P3.033.006	GMX30200R	30.00 7,93	36.00 9,51	200.00	2900	15.58	11.63	18.70	13.96	45mm Destra / Right	22
P3.033.008	GMX33200R	33.00 8,72	39.60 10,46	200.00	2900	17.14	12.79	20.57	15.35	45mm Destra / Right	22
P3.033.009	GMX35170R	35.00 9,25	42.00 11,10	170.00	2465.64	15.45	11.51	18.55	13.82	45mm Destra / Right	25
P3.033.010	GMX40170R	40.00 10,57	48.00 12,68	170.00	2465.64	17.66	13.16	21.19	15.79	45mm Destra / Right	25
P3.033.012	GMX43170R	43.00 11,36	51.60 13,63	170.00	2465.64	18.99	14.15	22.78	16.97	55mm Destra / Right	25
P3.033.013	GMX50150R	50.00 13,21	60.00 15,85	150.00	2175.57	19.48	14.51	23.38	17.42	45mm Destra / Right	28
P3.033.014	GMX54150R	54.00 14,27	64.80 17,12	150.00	2175.57	21.04	15.67	25.25	18.81	55mm Destra / Right	28
P3.033.034	GMX63150R	63.00 16,64	75.60 19,97	150.00	2175.57	24.54	18.30	29.45	21.96	55mm Destra / Right	28
P3.033.015	GMX18200L	18.00 4,76	21.60 5,71	200.00	2900	9.35	6.98	11.22	8.37	45mm Sinistra / Left	20
P3.033.016	GMX22200L	22.00 5,81	26.40 6,97	200.00	2900	11.43	8.53	13.71	10.23	45mm Sinistra / Left	20
P3.033.017	GMX25200L	25.00 6,60	30.00 7,93	200.00	2900	12.99	9.69	15.58	11.63	45mm Sinistra / Left	20
P3.033.019	GMX27200L	27.00 7,13	32.40 8,56	200.00	2900	14.03	10.47	16.83	12.56	55mm Sinistra / Left	20
P3.033.020	GMX30200L	30.00 7,93	36.00 9,51	200.00	2900	15.58	11.63	18.70	13.96	45mm Sinistra / Left	22
P3.033.022	GMX33200L	33.00 8,72	39.60 10,46	200.00	2900	17.14	12.79	20.57	15.35	55mm Sinistra / Left	22
P3.033.023	GMX35170L	35.00 9,25	42.00 11,10	170.00	2465.64	15.45	11.51	18.55	13.82	45mm Sinistra / Left	25
P3.033.024	GMX40170L	40.00 10,57	48.00 12,68	170.00	2465.64	17.66	13.16	21.19	15.79	45mm Sinistra / Left	25
P3.033.026	GMX43170L	43.00 11,36	51.60 13,63	170.00	2465.64	18.99	14.15	22.78	16.97	55mm Sinistra / Left	25
P3.033.027	GMX50150L	50.00 13,21	60.00 15,85	150.00	2175.57	19.48	14.51	23.38	17.42	45mm Sinistra / Left	28
P3.033.028	GMX54150L	54.00 14,27	64.80 17,12	150.00	2175.57	21.04	15.67	25.25	18.81	55mm Sinistra / Left	28
P3.033.035	GMX63150L	63.00 16,64	75.60 19,97	150.00	2175.57	24.54	18.30	29.45	21.96	55mm Sinistra / Left	28

## RICAMBI GMX D.20 / SPARE PARTS GMX D.20



**KIT - P9.040.028**

TESTATA COMPLETA  
COMPLETE HEAD OF THE PUMP



**KIT - P9.039.002**

ANELLI TENUTA OLIO ASTA  
KIT OIL SEAL PUMP



**KIT - P9.003.032**

GUARNIZIONE PISTONE  
KIT PLUNGER SEALS



**KIT - P9.004.016**

PISTONE DIAMETRO 20  
KIT CERAMIC PISTON DIAMETER 20



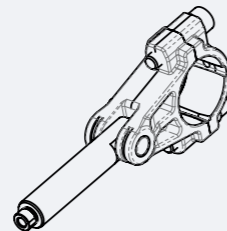
**KIT - P9.001.009**

VALVOLA COMPLETA  
COMPLETE VALVE



**KIT - P9.003.040**

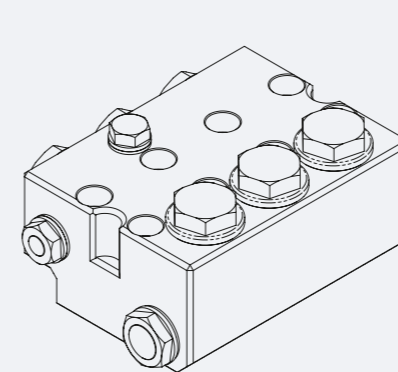
GUARNIZIONE PISTONE - PACCO COMPLETO  
KIT COMPLETE SEALS



**KIT - P9.041.005**

PREMONTATO BIELLA - ASTA  
PREASSEMBLED CONNECTING ROD

## RICAMBI GMX D25 / SPARE PARTS GMX D25



**KIT - P9.040.030**

TESTATA COMPLETA  
COMPLETE HEAD OF THE PUMP



**KIT - P9.039.002**

ANELLI TENUTA OLIO ASTA  
KIT OIL SEAL PUMP



**KIT - P9.003.034**

GUARNIZIONE PISTONE  
KIT PLUNGER SEALS



**KIT - P9.004.018**

PISTONE DIAMETRO 25  
KIT CERAMIC PISTON DIAMETER 25



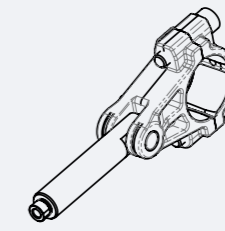
**KIT - P9.001.010**

VALVOLA COMPLETA  
COMPLETE VALVE



**KIT - P9.003.042**

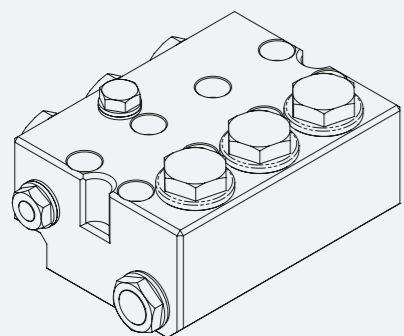
GUARNIZIONE PISTONE - PACCO COMPLETO  
KIT COMPLETE SEALS



**KIT - P9.041.005**

PREMONTATO BIELLA - ASTA  
PREASSEMBLED CONNECTING ROD

## RICAMBI GMX D22 / SPARE PARTS GMX D22



**KIT - P9.040.029**

TESTATA COMPLETA  
COMPLETE HEAD OF THE PUMP



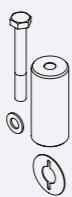
**KIT - P9.039.002**

ANELLI TENUTA OLIO ASTA  
KIT OIL SEAL PUMP



**KIT - P9.003.033**

GUARNIZIONE PISTONE  
KIT PLUNGER SEALS



**KIT - P9.004.017**

PISTONE DIAMETRO 22  
KIT CERAMIC PISTON DIAMETER 22



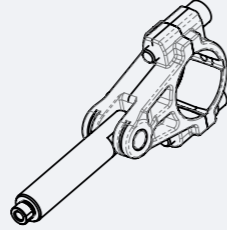
**KIT - P9.001.009**

VALVOLA COMPLETA  
COMPLETE VALVE



**KIT - P9.003.041**

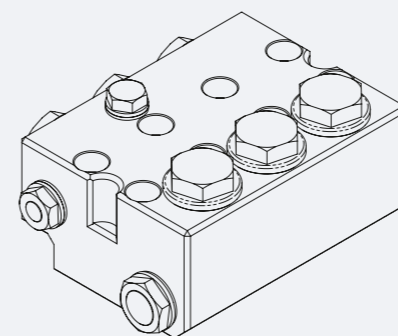
GUARNIZIONE PISTONE - PACCO COMPLETO  
KIT COMPLETE SEALS



**KIT - P9.041.005**

PREMONTATO BIELLA - ASTA  
PREASSEMBLED CONNECTING ROD

## RICAMBI GMX D28 / SPARE PARTS GMX D28



**KIT - P9.040.031**

TESTATA COMPLETA  
COMPLETE HEAD OF THE PUMP



**KIT - P9.039.002**

ANELLI TENUTA OLIO ASTA  
KIT OIL SEAL PUMP



**KIT - P9.003.035**

GUARNIZIONE PISTONE  
KIT PLUNGER SEALS



**KIT - P9.004.019**

PISTONE DIAMETRO 28  
KIT CERAMIC PISTON DIAMETER 28



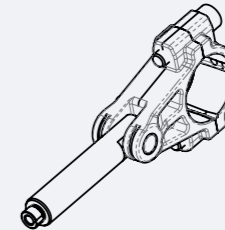
**KIT - P9.001.010**

VALVOLA COMPLETA  
COMPLETE VALVE



**KIT - P9.003.043**

GUARNIZIONE PISTONE - PACCO COMPLETO  
KIT COMPLETE SEALS



**KIT - P9.041.005**

PREMONTATO BIELLA - ASTA  
PREASSEMBLED CONNECTING ROD

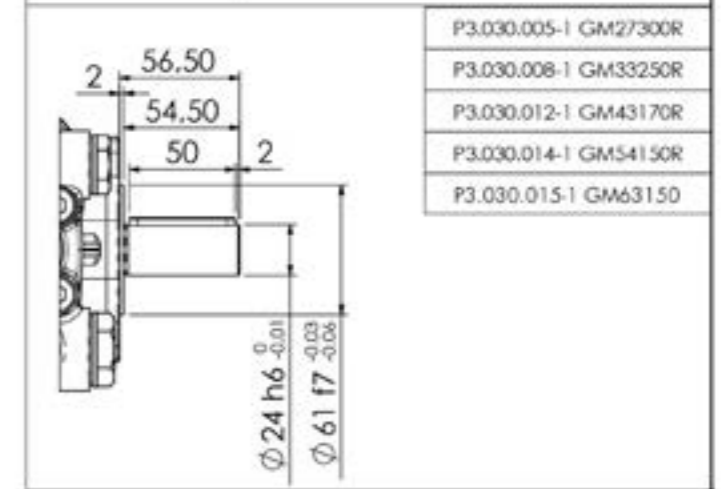
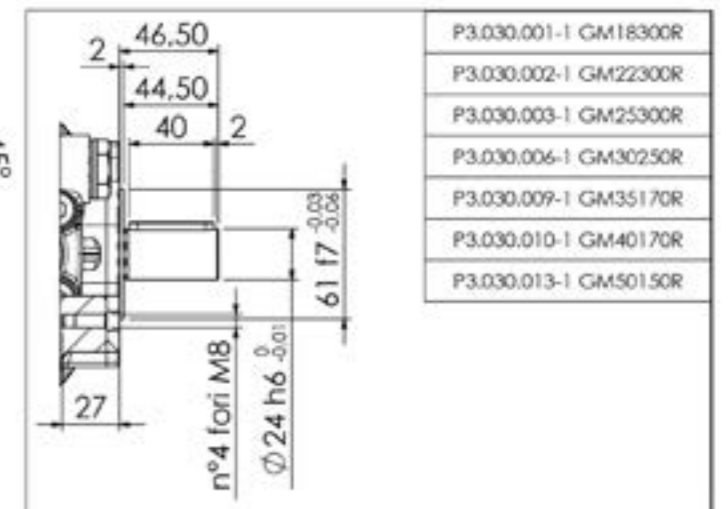
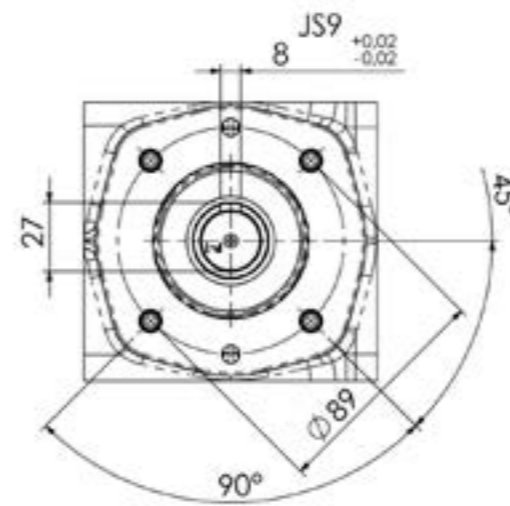
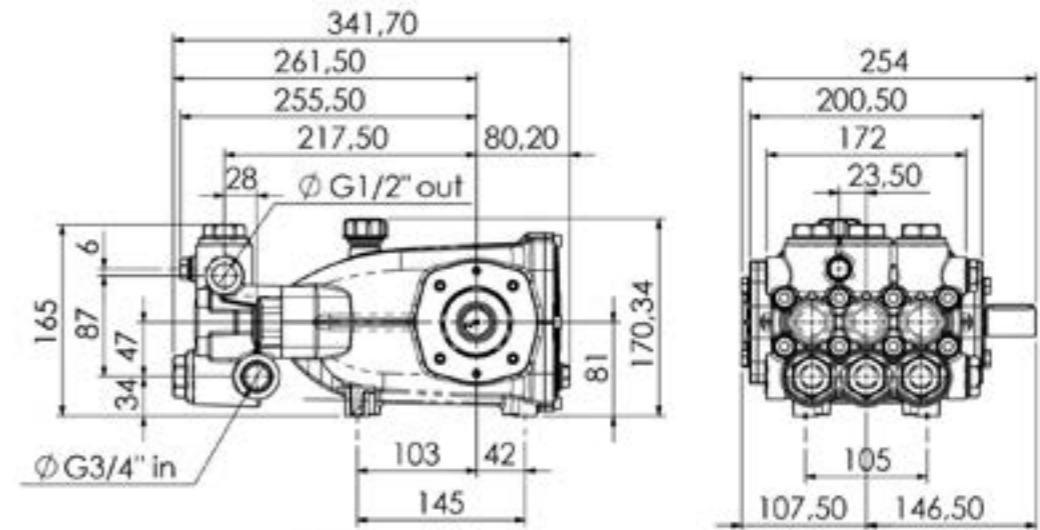


GM						
GIRI RPM	PORTATA FLOW RATE	PRESSIONE MASSIMA MAX PRESSURE		MAX. TEMP. INGRESSO ACQUA MAX INPUT WATER TEMPERATURE		
		Bar	Psi			
50 Hz	18.00 - 63.00 lt/min	150 Bar	2175 Psi	65°C		
	4.78 - 16.64 gpm					
60 Hz	21.60 - 75.60 lt/min	300 Bar	4351 Psi	149°F		
	5.71 - 19.97 gpm					

GM-CW <span style="float: right;">Testata nichelata / Nickel-plated manifold</span>						
GIRI RPM	PORTATA FLOW RATE	PRESSIONE MASSIMA MAX PRESSURE		MAX. TEMP. INGRESSO ACQUA MAX INPUT WATER TEMPERATURE		
		Bar	Psi			
50 Hz	18.00 - 63.00 lt/min	150 Bar	2175 Psi	65°C		
	4.78 - 16.64 gpm					
60 Hz	21.60 - 75.60 lt/min	300 Bar	4351 Psi	149°F		
	5.71 - 19.97 gpm					

TGM <span style="float: right;">Testata nichelata / Nickel-plated manifold</span>						
GIRI RPM	PORTATA FLOW RATE	PRESSIONE MASSIMA MAX PRESSURE		MAX. TEMP. INGRESSO ACQUA MAX INPUT WATER TEMPERATURE		
		Bar	Psi			
50 Hz	18.00 - 63.00 lt/min	150 Bar	2175 Psi	85°C 185°F		
	4.78 - 16.64 gpm					
60 Hz	21.60 - 75.60 lt/min	200 Bar	2900 Psi	85°C 185°F		
	5.71 - 19.97 gpm					

GMX <span style="float: right;">Testata acciaio INOX / Stainless steel manifold</span>						
GIRI RPM	PORTATA FLOW RATE	PRESSIONE MASSIMA MAX PRESSURE		MAX. TEMP. INGRESSO ACQUA MAX INPUT WATER TEMPERATURE		
		Bar	Psi			
50 Hz	18.00 - 63.00 lt/min	150 Bar	2175 Psi	85°C 185°F		
	4.78 - 16.64 gpm					
60 Hz	21.60 - 75.60 lt/min	200 Bar	2900 Psi	85°C 185°F		
	5.71 - 19.97 gpm					



# XM SERIE



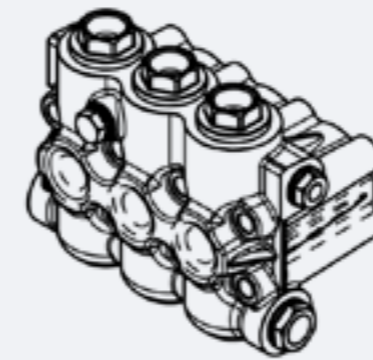
XM

<p><b>MASSIMA TEMPERATURA INGRESSO ACQUA</b> MAX INPUT WATER TEMPERATURE</p> <p><b>65°C</b> <b>149° F</b></p>	<p><b>PRESSIONE MINIMA INGRESSO</b> MINIMAL INPUT PRESSURE</p> <p><b>0.2 BAR</b> <b>2.9 PSI</b></p>	<p><b>INGRESSO</b> INLET</p> <p><b>G 1/2"</b></p>	<p><b>USCITA</b> OUTLET</p> <p><b>G 3/8"</b></p>
---	---	---	--



Codice Code	Modello Model	Portata / Flow Rate lt/min - gpm		Pressione / Pressure		Potenza / Power				Albero Shaft Ø 24	mm
		1450 rpm	1740 rpm	Bar	Psi	50Hz		60Hz			
						HP	Kw	HP	Kw		
P3.031.005	<b>XM11500R</b>	11 2,91	13,2 3,49	500.00	7251.89	14.29	10.58	17.14	12.70	Destra / Right	45
P3.031.006	<b>XM15500R</b>	15 3,96	18 4,76	500.00	7251.89	19.48	14.43	23.38	17.32	Destra / Right	45
P3.031.007	<b>XM17500R</b>	17 4,49	20,4 5,39	500.00	7251.89	22.08	16.35	26.49	19.62	Destra / Right	55
P3.031.008	<b>XM21500R</b>	21 5,55	25,2 6,66	500.00	7251.89	27.27	20.20	32.73	24.24	Destra / Right	55
P3.031.013	<b>XM11500L</b>	11 2,91	13,2 3,49	500.00	7251.89	14.29	10.58	17.14	12.70	Sinistra/Left	45
P3.031.014	<b>XM15500L</b>	15 3,96	18 4,76	500.00	7251.89	19.48	14.43	23.38	17.32	Sinistra/Left	45
P3.031.015	<b>XM17500L</b>	17 4,49	20,4 5,39	500.00	7251.89	22.08	16.35	26.49	19.62	Sinistra/Left	55
P3.031.016	<b>XM21500L</b>	21 5,55	25,2 6,66	500.00	7251.89	27.27	20.20	32.73	24.24	Sinistra/Left	55

## RICAMBI / SPARE PARTS



**KIT - P9.040.007**

TESTATA COMPLETA  
COMPLETE HEAD OF THE PUMP



**KIT - P9.039.002**

ANELLI TENUTA OLIO ASTA  
KIT OIL SEAL PUMP XM



**KIT - P9.003.046**

GUARNIZIONE PISTONE  
KIT PLUNGER SEALS



**KIT - P9.004.014**

PISTONE DIAMETRO 16  
KIT CERAMIC PISTON DIAMETER 16



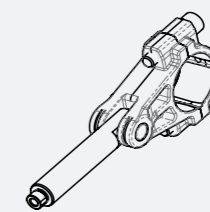
**KIT - P9.001.004**

VALVOLA COMPLETA  
COMPLETE VALVE



**KIT - P9.003.047**

GUARNIZIONE PISTONE - PACCO COMPLETO  
KIT COMPLETE SEALS



**KIT - P9.041.005**

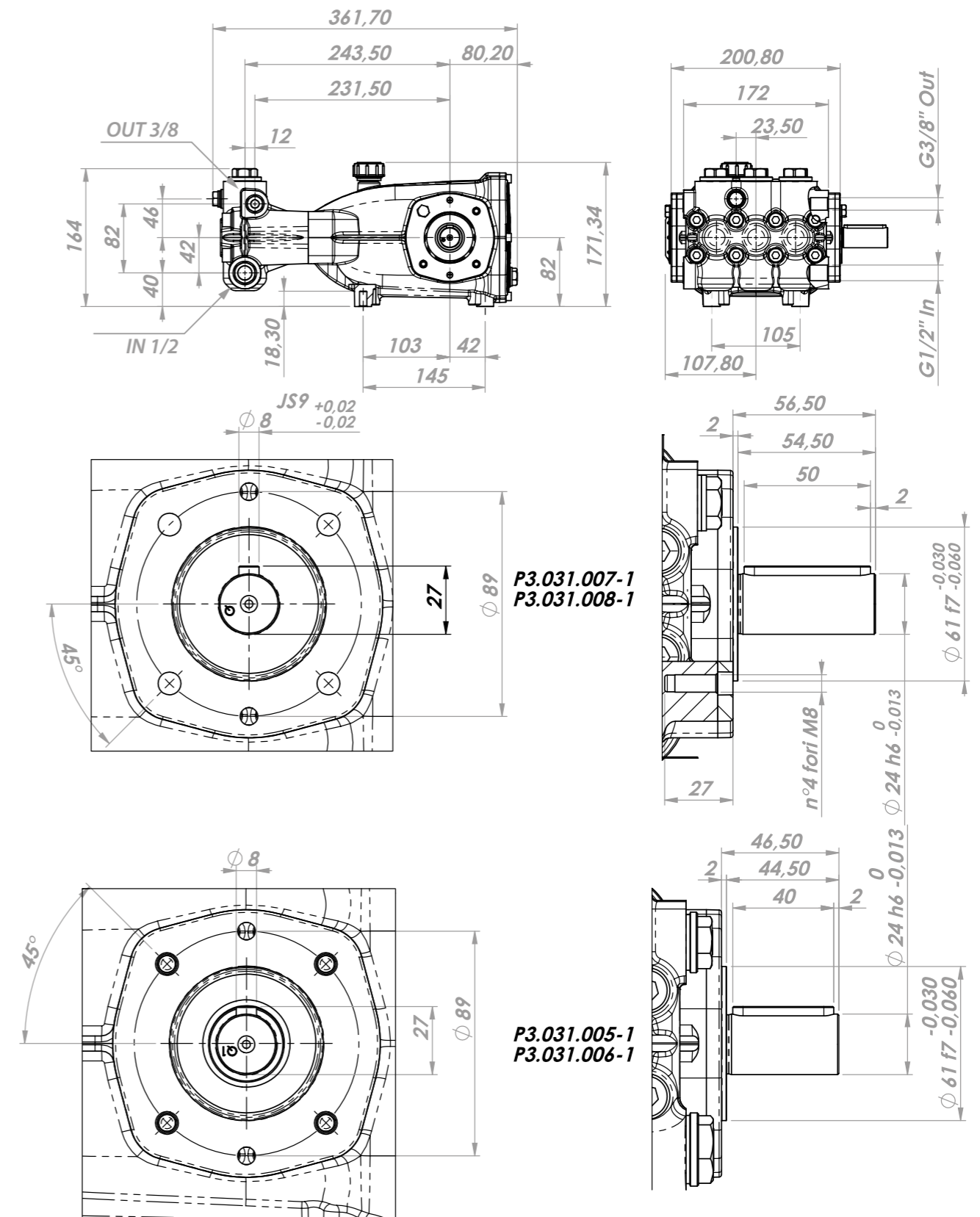
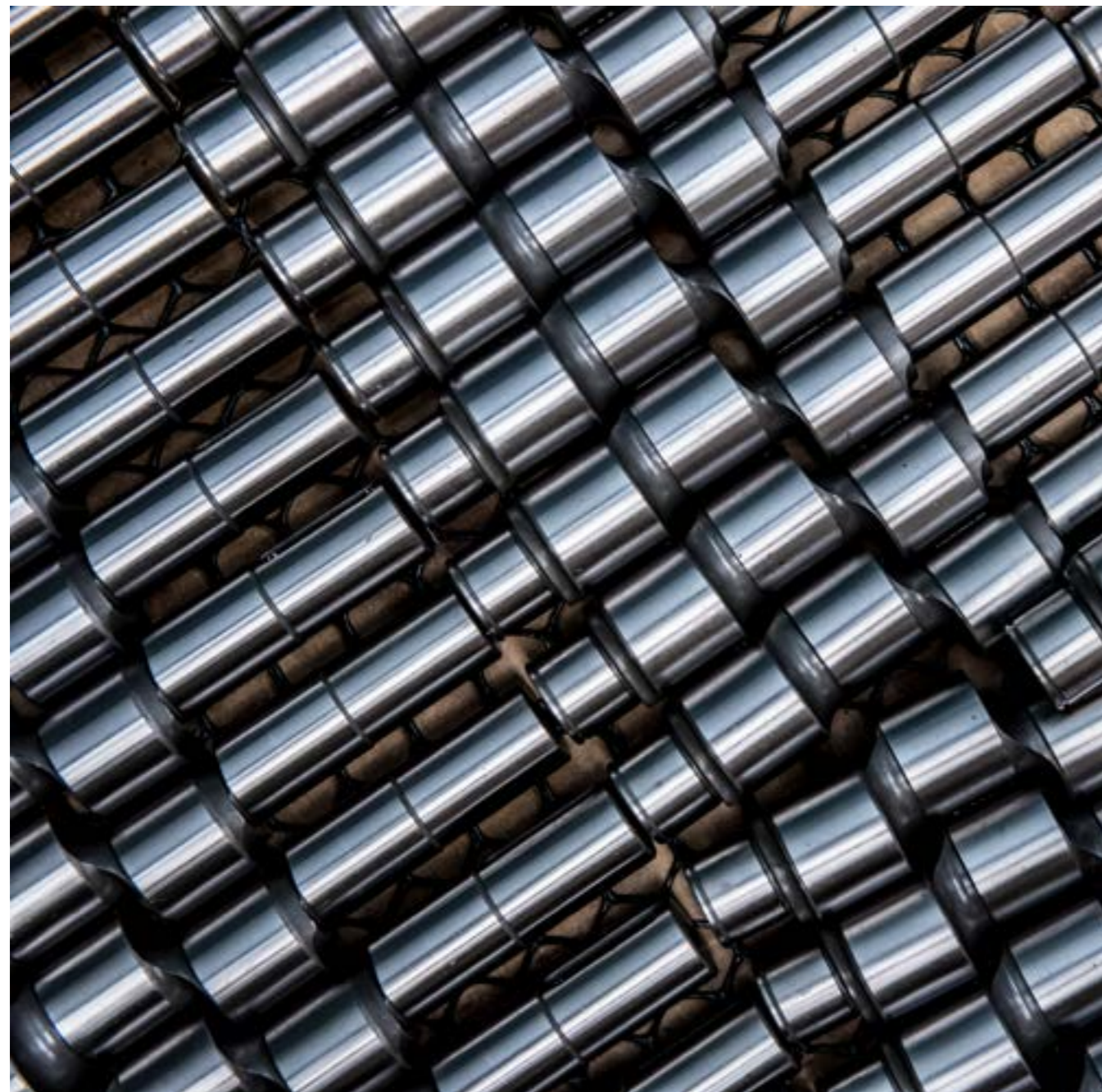
PREMONTATO BIELLA - ASTA  
PREASSEMBLED CONNECTING ROD

XM	PORTATA FLOW RATE		GIRI ROUNDS	PRESSIONE MASSIMA MAX PRESSURE		CAPACITÀ OLIO OIL CAPACITY		PESO WEIGHT	
	Lt/min	Gpm	Rpm	Bar	Psi	Lt	Gal	Kg	Lbs
50HZ	11.00 » 21.00	2.90 » 5.54	<b>1450</b>	500	7251.89	1.2	0.31	17	37.47
60Hz	13.20 » 25.20	3.48 » 6.65	<b>1740</b>						



**XM**

	GIRI RPM	PORTATA FLOW RATE	PRESSIONE MASSIMA MAX PRESSURE	MAX. TEMP. INGRESSO ACQUA MAX INPUT WATER TEMPERATURE	
	50 Hz	1450	11.00 - 21.0 lt/min 2.90 - 3.57 gpm	500 Bar 7251 Psi	65°C 149°F
		60 Hz	1740		





MEC100

84-85



MEC112

86-87



MEC132

88-89



MEC160

90-91



MEC180

90-91



## INFORMAZIONI

I motori elettrici assorbono più del 50% dell'energia elettrica impiegata a livello europeo. Nonostante i rendimenti di conversione in energia meccanica siano piuttosto elevati, anche un piccolo miglioramento della loro efficienza può portare a risparmi energetici importanti. L'attuale tecnologia permette di produrre macchine elettriche di elevate prestazioni a costi sufficientemente concorrenziali, se si pensa al vantaggio economico e ambientale derivato. Le nuove direttive europee obbligano ad immettere sul mercato motori elettrici ad alto rendimento.

## ASPETTI TECNICI

L'attuale classificazione del rendimento è definita dalla norma internazionale IEC 60034-30 a cui la Direttiva 2005/32/CE fa riferimento e si suddivide:

### Standard - IE1 (Per paesi extra UE)

#### Alta efficienza - IE2

Obbligatoria nei motori trifase normalizzati.

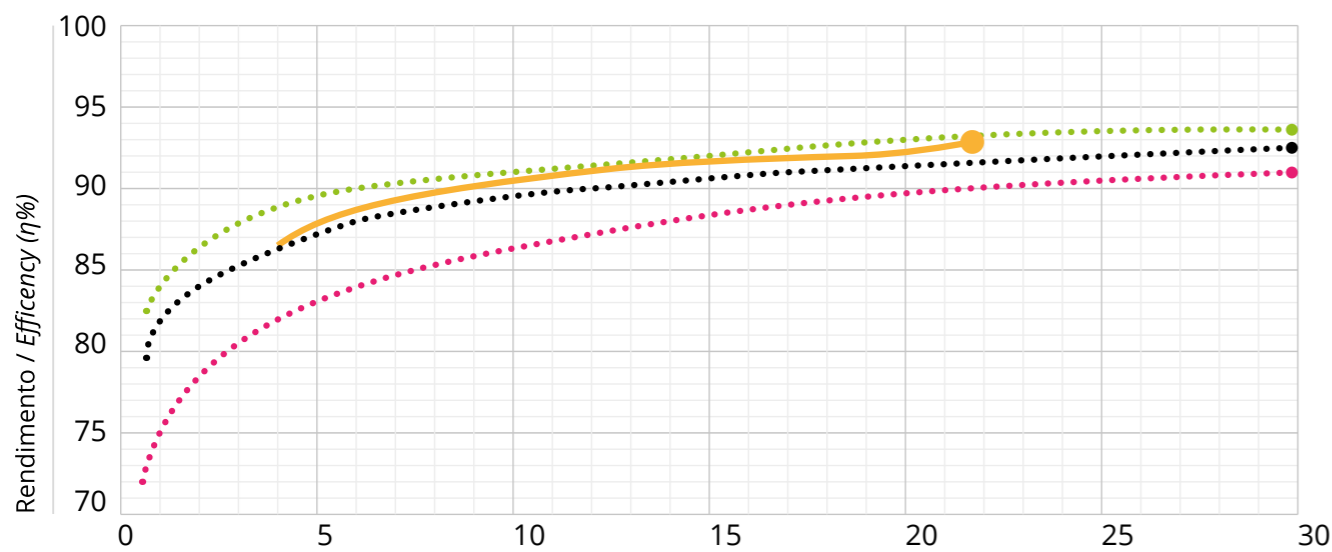
#### Premium - IE3

Obbligatoria dal 1° gennaio 2017.

Nel diagramma sotto riportato, la **curva arancione** in grassetto definisce la collocazione della produzione dei motori elettrici Mazzoni nel contesto delle classi di efficienza sopra enunciate.

Le nuove DIRETTIVA ERP 2009/125/CE impone la classificazione del rendimento già in fase di progetto e la Direttiva 2010/30/UE estende l'indicazione del risparmio

### Direttiva 2009/125/CE ErP - Direttiva 2010/30/UE - Regolamento CE 640/2009 Directive 2009/125/CE ErP - Directive 2010/30/UE - Regulation CE 640/2009



#### Legenda / Legend

••• IE3 Premium — MAZZONI ••• IE2 Alta efficienza ••• Standard IE1

La linea arancione si profila in un campo interamente IE2 proiettandosi verso la classe di rendimento IE3 per i motori di più elevata potenza già disponibili

## INFORMATIONS

The 50% of the electricity used today in Europe is employed with electric motors. Modern motors are able to convert most of the electrical power absorbed into mechanical energy but even a small improvement can lead into a very important energy saving. Today technology is able to produce high efficiency electrical motors developing high performances at a competitive cost if we consider the economic and environmental advantages that a high efficiency motor can produce. The new European directives require the use and commercialization of high efficiency motors.

## TECHNICAL ASPECTS

The most recent classification of high efficiency motor is defined by the international norm IEC 60034-30 which refers to directive 2005/32/CE. The bands are designated as follow:

### Standard Efficiency - IE1 (For extra UE countries)

#### High Efficiency - IE2

In force for three-phase motors

#### Premium Efficiency - IE3

Will be in force starting from 1st January 2017.

In the diagram below, the **orange curve** in bold defines the placement of the production of Mazzoni electric motors in the context of efficiency classes set out above. The new DIRECTIVE ERP 2009/125/CE imposes the definition of the efficiency value while projecting a new motor.

Orange line is profiled in a field entirely in IE2, pushing forward to the efficiency class of IE3 for motors of higher power, which are already available.

energetico anche agli apparecchi domestici e similari.

Il regolamento della Commissione CE 640/2009 obbliga a tutti gli stati europei il rispetto dei rendimenti minimi dettati dalle leggi comunitarie. Mazzoni S.r.l. ha reso conforme la progettazione e adeguato gli standard produttivi.

L'alto rendimento dei motori elettrici Mazzoni implica obbligatoriamente altri fattori di potenza a pieno carico limitando la potenza reattiva. I nostri accorgimenti costruttivi assicurano sicurezza elettrica e meccanica di funzionamento.

### a) Efficienza Energetica

Efficienza è la riduzione dell'energia assorbita del motore elettrico, entro i limiti normativi, per fornire all'albero la potenza di targa.

I motori della Mazzoni sono stati progettati in modo tale che la loro efficienza rientrasse nel range IE2 e per i più grandi in IE3, come dimostra la curva arancione del grafico sotto riportato per motori trifase a 50Hz.

### b) Sicurezza Elettrica

Nella progettazione elettrica si è tenuto conto delle seguenti norme di riferimento:

- CEI EN 60335-2-79,
- CEI EN 60335-1-79: 2013-01
- IEC 60204 :2016 SER

I test e le misurazioni di costante monitoraggio assicurano le prestazioni del prodotto. Protezioni elettriche all'interno dell'avvolgimento garantiscono eventuali cause che possono causare la bruciatura dell'avvolgimento.

### c) Funzionalità meccanica

Un'attenta valutazione delle problematiche meccaniche sorte nel passato, ha condotto alla progettazione di un giunto elastico a basso ingombro, nell'accoppiamento tra gli alberi motore e pompa, ha ridotto notevolmente le inevitabili vibrazioni, ha eliminato le spinte assiali e assorbito le forze dinamiche dovute al disassamento tra gli alberi. Il giunto elastico integrato nella flangia unificata ha consentito la fornitura di un componente completo ed eliminato il montaggio di un giunto esterno o di accoppiamenti diretti tra motore e pompa. Il giunto elastico assolve anche il problema delle correnti galvaniche che naturalmente si innescano nei microcircuiti umidi tra due alberi accoppiati di questo tipo. I cuscinetti stagni sono largamente dimensionati e lubrificati con grasso a base di litio che consente un buon utilizzo da -25 a +150°C.

### d) Sicurezza di funzionamento

La sicurezza di funzionamento consiste nel progettare un prodotto che non crei danno fisico alle persone e alle cose. La Mazzoni s.r.l. esegue test elettrici e meccanici ai susseguono al termine di ogni fine montaggio e nella studio di prototipi.

Il rispetto delle normative e l'analisi dei rischi di prodotto garantiscono la sicurezza funzionale.

La nostra progettazione, frutto di anni di esperienza, e la competenza produttiva, permettono di garantire i motori 2 anni, naturalmente se installato correttamente con termiche collegate al circuito elettrico.

The Directive 2010/30/UE extends the indication of energy saving value to domestic products using electricit

The Commission regulation EC 640/2009 obliges all European countries to respect the minimum performance dictated by EU laws. Mazzoni S.r.l. has conformed design and adjusted production standards. The high efficiency of these electric motors necessarily implies high power factors at full load, limiting the reactive power.

Our construction measures ensure: Energy efficiency, Electrical safety, Mechanical functionality, Operational safety.

### a) Energy Efficiency

Efficiency is the reduction of the absorbed energy of the electric motor, within the regulatory limits, to supply rated power to the shaft.

Mazzoni engines were designed in such a way that their efficiency enters in the IE2 range and the largest in IE3, as shown by the orange curve in the graph below for three-phase motors at 50Hz.

### b) Electrical Safety

Following norms have been taken into account in electrical design:

- CEI EN 60335-2-79,
- CEI EN 60335-1-79: 2013-01
- IEC 60204: 2016 SER

The tests and measurements of constant monitoring ensure the performance of the product. Electrical protections inside the winding guarantee possible causes they can cause the winding to burn.

### c) Mechanical functionality

A careful assessment of mechanical problems that arose in the past, has led to the design of a low-bulk elastic joint. It is in the coupling between the crankshafts and pump and it has greatly reduced the inevitable vibrations, has eliminated axial thrusts and absorbed the dynamic forces due to the misalignment in the shafts. The elastic coupling integrated in the unified flange has allowed the supply of a complete component and eliminated assembly of an external joint or direct couplings between engine and pump. The elastic coupling also fulfills the problem of galvanic currents which naturally are triggered in the humid microcircuits between two coupled shafts.

The sealed bearings are largely sized and lubricated with grease based on Lithium, which allows a good use from -25 to +150 °C.

### d) Operational safety

Operational safety consists in designing a product that does not create physical damage to people and things. Mazzoni s.r.l. performs electrical and mechanical tests at the end of each assembly and for the study of prototypes. Compliance with regulations and product risk analysis guarantee functional safety.

Our design, based on years of experience and manufacturing competence allows to ensure the motors for two years, of course if the thermal connection is properly installed to the electrical circuit.



### CUSCINETTO

Tipo a sfere a singola corona.

I cuscinetti sono chiusi e pre lubrificati con grasso a base di litio, con una temperatura di utilizzo compresa fra -25° e +150°C.

### GIUNTO ELASTICO

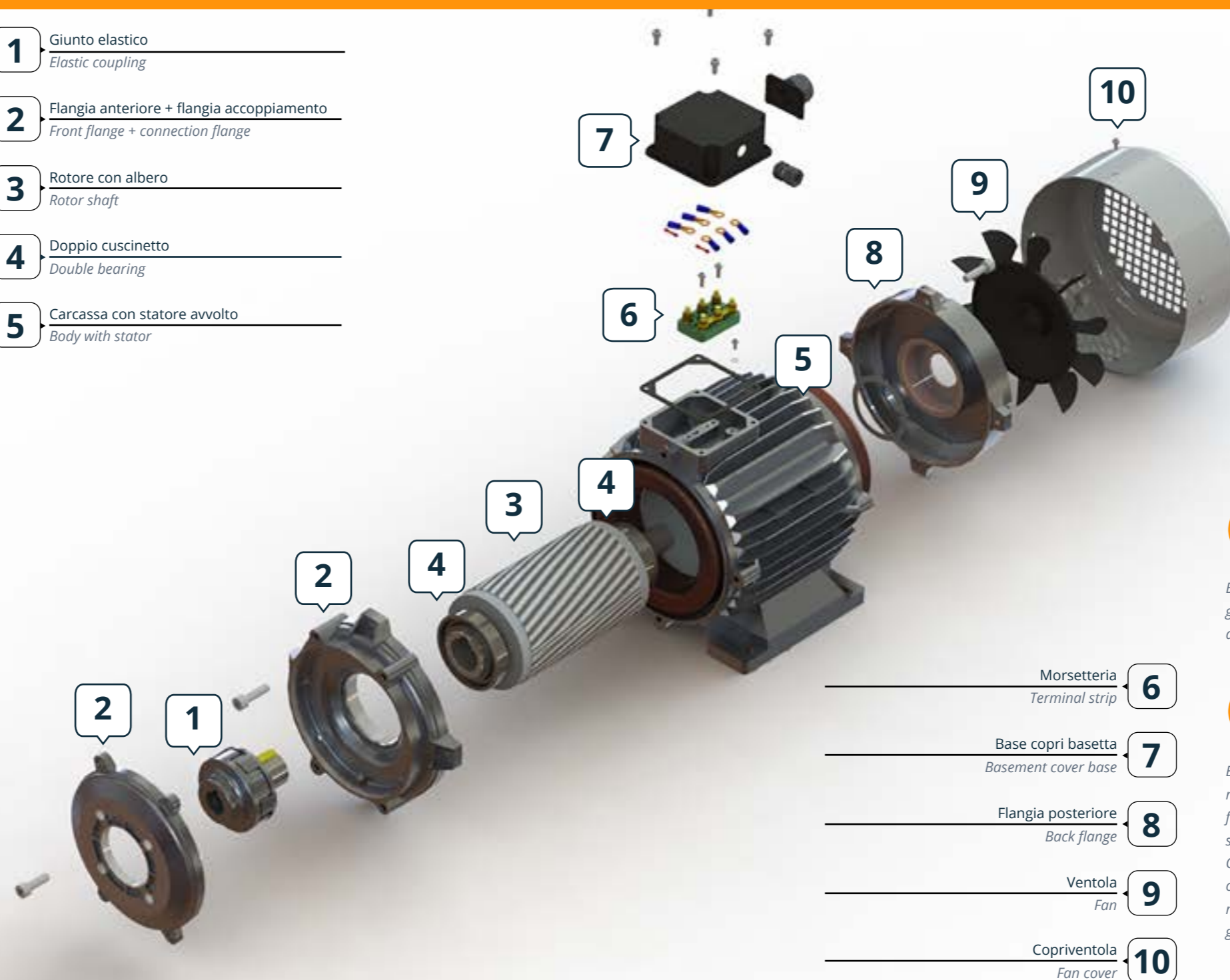
I giunti di accoppiamento sono utilizzati quali elementi di collegamento tra motore elettrico a flangia unificata e pompa oleodinamica per la trasmissione del moto.

I nostri giunti elastici sono utili per la salvaguardia della motopompa in quanto eliminano il fenomeno dell'elettroerosione causato da correnti galvaniche che corrodono alberi e cuscinetti.

### TERMICHE NEGLI AVVOLGIMENTI

Le protezioni elettriche presenti sulla linea di alimentazione del motore possono essere insufficienti ad assicurare la protezione dei sovraccarichi. Infatti, se peggiorano le condizioni di ventilazione, il motore si surriscalda ma le condizioni elettriche non si modificano e ciò inibisce le protezioni sulla linea. Si ovvia a questo inconveniente installando protezioni sugli avvolgimenti

- 1 Giunto elastico  
Elastic coupling
- 2 Flangia anteriore + flangia accoppiamento  
Front flange + connection flange
- 3 Rotore con albero  
Rotor shaft
- 4 Doppio cuscinetto  
Double bearing
- 5 Carcassa con statore avvolto  
Body with stator



### BEARING

Ball-bearing with single crown.

Bearings are closed and pre-oiled with lithium grease, with a usage temperature between -25° and 150 degrees.

### ELASTIC COUPLING

Elastic couplings are used as connection elements between electrical engine with unified flange and oil-dynamic pump for the transmission impulse.

Our elastic couplings are useful for the safeguard of the motor pump, in fact they eliminate phenomenon of electro-discharge which is caused by galvanic currents that erode shafts and bearings.

### THERMAL PROTECTION IN THE WINDINGS

Electrical protections that are on the alimentation lines of the engine couldn't be enough to ensure the over-loaded protection. In fact, if ventilation conditions get worse, the engine overheats but the electrical conditions don't change and this prevents line protections. We could solve this problem installing protections on the windings.

100% MADE IN ITALY



#### GARANZIA 24 MESI

Ogni singolo dettaglio dei nuovi motori Mazzoni è pensato per garantire prestazioni superiori e soddisfare un mercato sempre più esigente. Questo ci permette, a differenza di tutti gli altri produttori, di garantire 2 anni i nostri motori se correttamente installati con termiche sugli avvolgimenti collegate nel circuito elettrico.

#### SERVIZIO EXPRESS

Forniamo i nostri prodotti in ogni parte del globo in maniera veloce grazie alla nostra flessibilità e al nostro deposito sempre pronto a soddisfare le esigenze più urgenti.

#### 24 MONTHS WARRANTY

Every single detail of the new motor Mazzoni is designed to get better performances and satisfy an increasing choosy market. Our design allows us, unlike all the other producers, to allow two years warranty for our engines if properly installed with thermal windings connected in the electrical circuit.

#### EXPRESS SERVICE

We supply our products in every part of the globe quickly, thanks to our flexibility and our store always ready to meet most urgent needs.

**MEC  
100**



**IMBALLO / PACKAGING**

1 pezzo per pallet 1 piece each pallet	5 pezzi per pallet 5 pieces each pallet	10 pezzi per pallet 10 pieces each pallet
75 x 60 x 50 cm 59.52 x 23.62 x 19.68 inch	100 x 65 x 50 cm 39.37 x 25.6 x 19.68 inch	120 x 80 x 50 cm 47.24 x 31.49 x 19.68 inch
30 kg / 66.13 lbs	150 kg / 330.69 lbs	300 kg / 661.38 lbs

GIRI / ROUNDS	FASE / PHASE	VOLT	HP (Kw)	A	Hz
1450/1740	1	230	3 (2.2)	12.5	50/60
	3	230/400	5.5 (4)	16-9	

**MEC  
112**



**IMBALLO / PACKAGING**

1 pezzo per pallet 1 piece each pallet	5 pezzi per pallet 5 pieces each pallet	10 pezzi per pallet 10 pieces each pallet
75 x 60 x 50 cm 59.52 x 23.62 x 19.68 inch	100 x 65 x 50 cm 39.37 x 25.6 x 19.68 inch	120 x 80 x 50 cm 47.24 x 31.49 x 19.68 inch
37 kg / 81.57 lbs	180 kg / 396.83 lbs	360 kg / 793.66 lbs

GIRI / ROUNDS	FASE / PHASE	VOLT	HP (Kw)	A	Hz
1450/1740	1	230	4 (3)	16	50/60
	3	230/400	5.5 (4)	15.4-8.9	
	3	230/400	7.5 (5.5)	21-12	

**MEC  
132**



**IMBALLO / PACKAGING**

2 pezzi per pallet 2 pieces each pallet	4 pezzi per pallet 4 pieces each pallet
75 x 60 x 50 cm 59.52 x 23.62 x 19.68 inch	120 x 80 x 50 cm 47.24 x 31.49 x 19.68 inch
145 kg / 319.67 lbs	255 kg / 562.179 lbs

GIRI / ROUNDS	FASE / PHASE	VOLT	HP (Kw)	A	Hz
1450/1740	3	230/400	10 (7.5)	27.5-16	50/60
	3	400/700	15 (11)	21-12	
	3	230/400	15 (11)	35.5-20.5	

**MEC  
160**



**IMBALLO / PACKAGING**

1 pezzo per pallet 1 piece each pallet
120 x 80 x 50 cm 47.24 x 31.49 x 19.68 inch
140 kg / 308 lbs

GIRI / ROUNDS	FASE / PHASE	VOLT	HP (Kw)	A	Hz
1450/1740	3	400/700	20 (15)	27.7-16	50/60

**MEC  
180**



**IMBALLO / PACKAGING**

1 pezzo per pallet 1 piece each pallet
120 x 80 x 50 cm 47.24 x 31.49 x 19.68 inch
180 kg / 396.83 lbs

GIRI / ROUNDS	FASE / PHASE	VOLT	HP (Kw)	A	Hz
1450/1740	3	400/700	30 (22)	39.5-23	50/60

# MEC 100



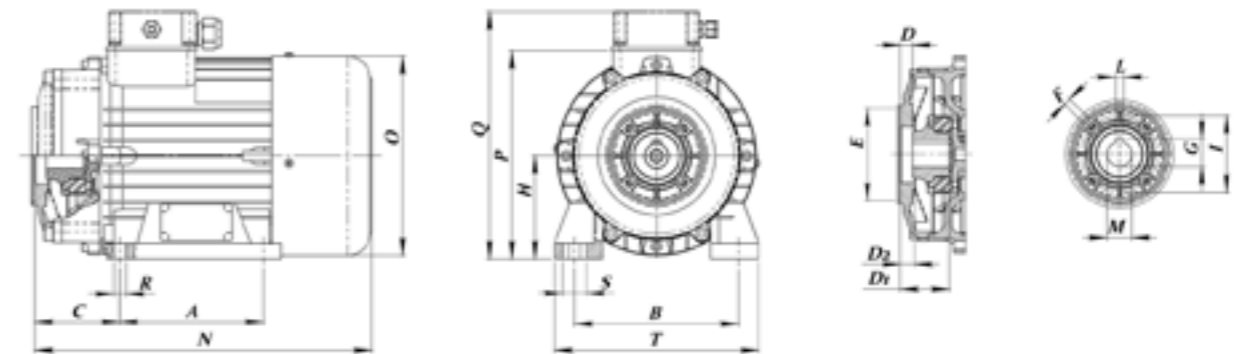
# MEC 100



Codice Code	Fase Phase	V	Hz	Ampere	Hp (kW)	RPM		Peso netto Net weight	Pompa Mazzoni Mazzoni pump
						50Hz	60Hz		
2.081.12.016	1	230	50	12.5	3 (2.2)	1450	1740	24	PM
2.081.12.018	1	230	60	13.2	3 (2.2)	1450	1740	24	PM
2.081.12.019	3	230/400	50/60	16/9.5	5.5 (4)	1450	1740	24	MM
2.081.12.004	3	230/400	50/60	16/9.5	5.5 (4)	1450	1740	24	MM



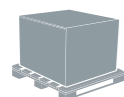
## DIMENSIONI / DIMENSIONS



Codice Code	A	B	C	D	E	F	G	H	I	L	M	N	O	P	Q	R	S	T	D1	D2
2.081.12.016	140	160	84	11	90	7	27.3	100	75	8	24	327	194	203	242	12	22	192	50	13.5
2.081.12.019	140	160	84	11	90	7	27.3	100	75	8	24	327	194	203	242	12	22	192	50	13.5
2.081.12.004	140	160	78	6	61	10	27.3	100	88	8	24	325	194	203	242	12	22	192	45	9

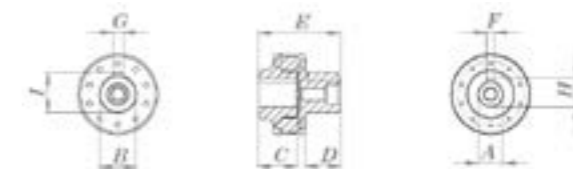
FASE PHASE	VOLT	HP (Kw)	RENDIMENTO EFFICIENCY	A	Cos φ	Hz (GIRI / ROUNDS)
1	230	3 (2.2)	83%	12.5	0.99	50 (1450 rpm)
3	230/400	5.5 (4)	85%	16 - 9	0.86	60 (1740 rpm)

Versione monofase fornita con condensatore 60mf / Monophase version supplied with condenser 60mf included



PEZZI PER PALLET / PIECES EACH PALLET	CM	INCH	KG	LBS
1	75X60X50	29.52X23.62X19.68	30	66.13
5	100X65X50	39.37X25.6X19.68	150	330.69
10	120X80X50	47.24X31.5X19.68	300	661.38

## GIUNTO ELASTICO / ELASTIC COUPLING



Codice Code	MEC	A	B	C	D	E	F	G	H	I
3.055.02.003	100	Ø24	Ø30	36.5	33	78.5	8	8	27.3	33



# MEC 112



# MEC 112



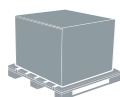
Motore monofase fornito completo di:  
 ➔ 1 condensatore 90mf (lavoro)  
 ➔ 2 condensatori 100mf per partenza  
 ➔ Disgiuntore

Monophase version supplied with  
 ➔ 1 condenser 90mf (work)  
 ➔ 2 condensers 100mf (start)  
 ➔ 1 start condenser



FASE PHASE	VOLT	HP (Kw)	RENDIMENTO EFFICIENCY	A	Cos φ	Hz (GIRI / ROUNDS)	
1	230	4 (3)	82%	16	0.98	50 (1450 rpm)	60 (1740 rpm)
3	230/400	5.5 (4)	88%	15.4 - 8.9	0.90		
3	230/400	7.5 (5.5)	86%	21 - 12	0.85		

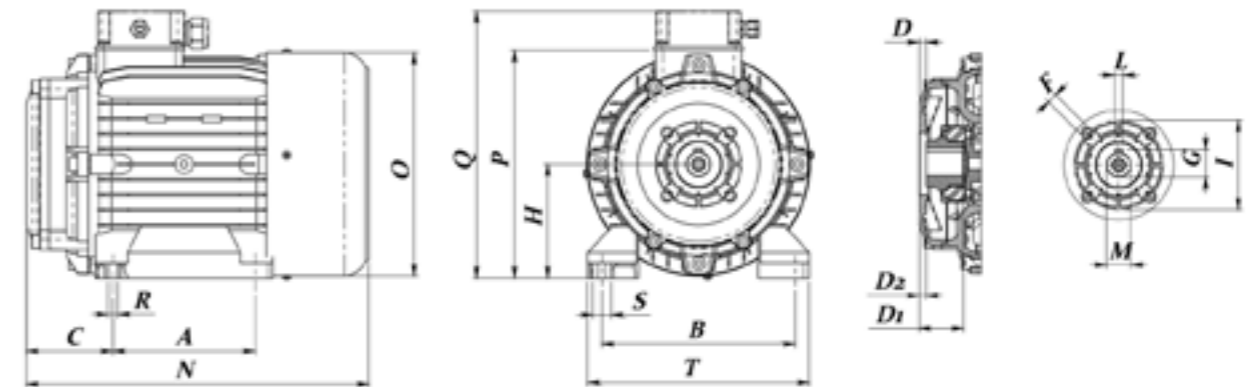
Versione monofase fornita con condensatore 60mf / Monophase version supplied with condenser 60mf included



PEZZI PER PALLET / PIECES EACH PALLET	CM	INCH	KG	LBS
1	75X60X50	29.52X23.62X19.68	37	81.57
5	100X65X50	39.37X25.6X19.68	180	396.83
10	120X80X50	47.24X31.5X19.68	360	793.66

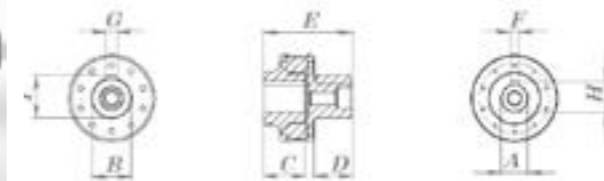
Codice Code	Fase Phase	V	Hz	Ampere	Hp (kW)	RPM		Peso netto Net weight	Pompe Mazzoni Mazzoni pumps
						50Hz	60Hz		
2.081.12.020	1	230	50/60	16	4 (3)	1450	1740	33	PM
2.081.12.013	3	230/400	50/60	15.4 - 8.9	5.5 (4)	1450	1740	33	MM
2.081.12.026	3	230/400	50/60	15.4 - 8.9	5.5 (4)	1450	1740	33	PM
2.081.12.001	3	230/400	50/60	21 - 12	7.5 (5.5)	1450	1740	33	MM
2.081.12.021	3	230/400	50/60	21 - 12	7.5 (5.5)	1450	1740	33	PM
2.081.12.007	3	230/400	60	21 - 12	7.5 (5.5)	1450	1740	33	MM

## DIMENSIONI / DIMENSIONS



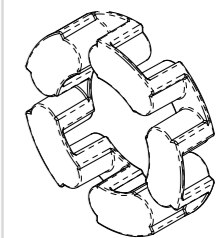
Codice Code	A	B	C	D	E	F	G	H	I	L	M	N	O	P	Q	R	S	T	D1	D2
2.081.12.020	140	190	85	11	90	7	27.3	112	75	8	24	336	218	226	265	12	22	224	50	13.5
2.081.12.013	140	190	85	6	61	10	27.3	112	88	8	24	336	218	226	265	12	22	224	45	9
2.081.12.026	140	190	85	11	90	7	27.3	112	75	8	24	336	218	226	265	12	22	224	50	13.5
2.081.12.001	140	190	85	6	61	10	27.3	112	88	8	24	336	218	226	265	12	22	224	45	9
2.081.12.021	140	190	85	11	90	7	27.3	112	75	8	24	336	218	226	265	12	22	224	50	13.5

## GIUNTO ELASTICO / ELASTIC COUPLING



Codice Code	MEC	A	B	C	D	E	F	G	H	I
3.055.02.002	112	Ø24	Ø35	36.5	33	78.5	8	8	27.3	38

### RICAMBI / SPARE PARTS



1.157.02.003  
 AMMORTIZZATORE GIUNTO  
 DAMPER FOR COUPLING

# MEC 132



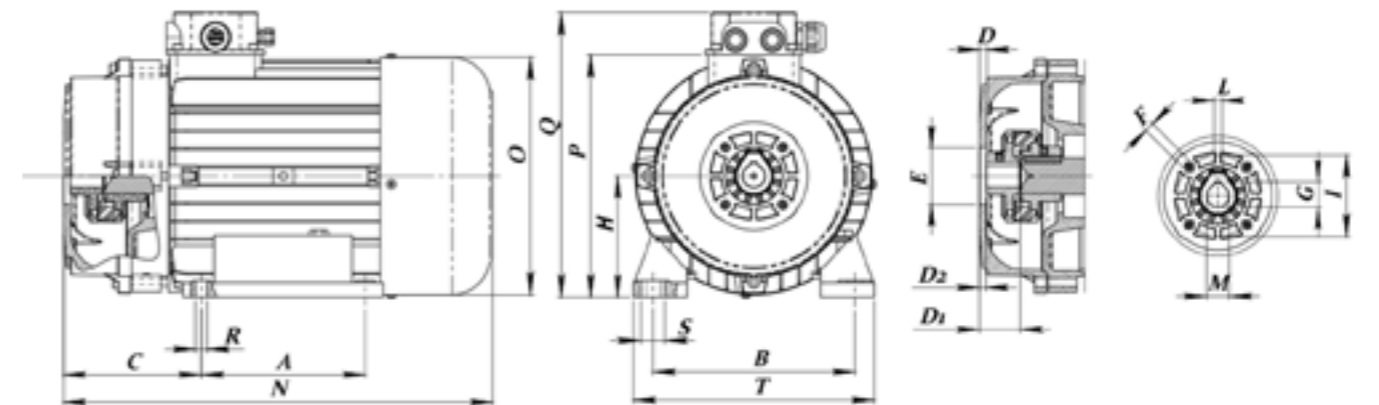
# MEC 132

1740



Codice Code	Fase Phase	V	Hz	Ampere	Hp (kW)	RPM		Peso netto Net weight	Pompe Mazzoni Mazzoni Pumps
						50Hz	60Hz		
2.081.12.002	3	230/400	50/60	27.5 - 16	10 (7.5)	1450	1740	54	MM
2.081.12.027	3	230/400	50/60	27.5 - 16	10 (7.5)	1450	1740	54	GM/XM - L.45mm
2.081.12.003	3	400/700	50/60	21 - 12	15 (11)	1450	1740	64	MM
2.081.12.010	3	400/700	50/60	21 - 12	15 (11)	1450	1740	64	GM/XM - L.45mm
2.081.12.015	3	230/400	50/60	35.5 - 20.5	15 (11)	1450	1740	64	MM
2.081.12.017	3	400/700	50/60	21 - 12	15 (11)	1450	1740	64	GM/XM - L.55mm
2.081.12.028	3	230/400	50/60	35.5 - 20.5	15 (11)	1450	1740	64	GM/XM - L.45mm
2.081.12.029	3	230/400	50/60	35.5 - 20.5	15 (11)	1450	1740	64	GM/XM - L.55mm

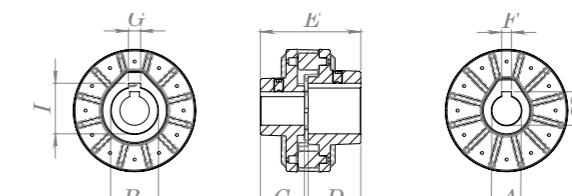
## DIMENSIONI / DIMENSIONS



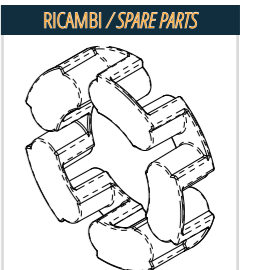
Codice / Code	A	B	C	D	E	F	G	H	I	L	M	N	O	P	Q	R	S	T	D1	D2
2.081.12.002	178	216	150	5	61	10	27.3	132	88	8	24	463	256	264	309	12	28	259	45	8
2.081.12.003	178	216	150	5	61	10	27.3	132	88	8	24	463	256	264	309	12	28	259	45	8
2.081.12.010	178	216	155	3	61	9	27.3	132	88	8	24	468	256	264	309	12	28	259	50	14
2.081.12.027	178	216	160	3	61	9	28.3	132	88	8	24	480	256	264	309	12	28	259	50	14
2.081.12.015	178	216	150	5	61	10	27.3	132	88	8	24	463	256	264	309	12	28	259	45	8
2.081.12.017	178	216	160	5	61	9	27.3	132	88	8	24	480	256	264	309	12	28	259	57	21
2.081.12.028	178	216	160	3	61	9	27.3	132	88	8	24	480	256	264	309	12	28	259	50	14
2.081.12.029	178	216	160	5	61	9	27.3	132	88	8	24	480	256	264	309	12	28	259	57	21

FASE PHASE	VOLT	HP (Kw)	RENDIMENTO EFFICIENCY	A	Cos φ	Hz (GIRI / ROUNDS)	
1	230/400	10 (7.5)	89%	27.5 - 16	0.83	50 (1450 rpm)	60 (1740 rpm)
3	230/400	15 (11)	88%	21 - 12	0.80		
3	400/700	15 (11)	90.4%	35.5 - 20.5	0.85		

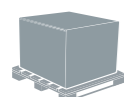
## GIUNTO ELASTICO / ELASTIC COUPLING



Codice Code	MEC	A	B	C	D	E	F	G	H	I
3.055.02.001	132	∅24	∅38	36	43	81	8	10	27.3	41.3
3.055.02.005	132	∅25	∅38	36	43	81	8	10	28.3	41.3



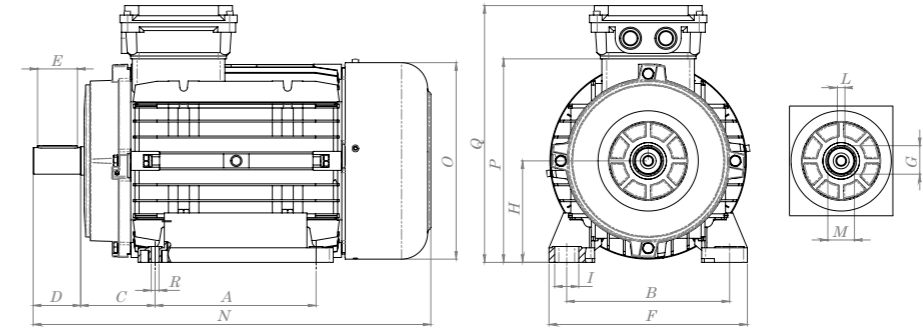
1.157.02.004  
AMMORTIZZATORE GIUNTO  
DAMPER FOR COUPLING



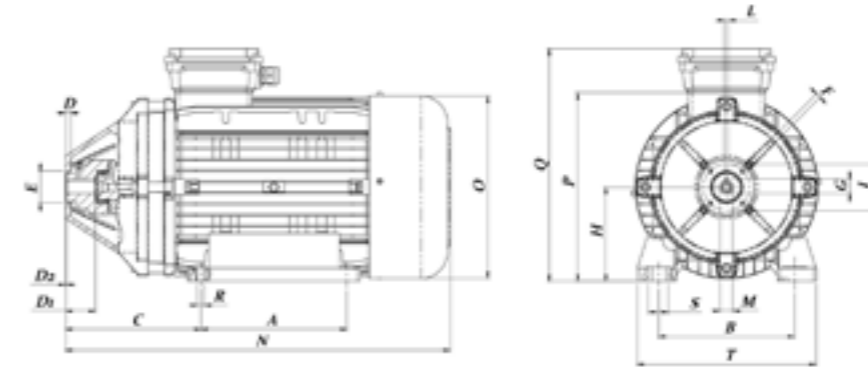
PEZZI PER PALLET / PIECES EACH PALLET	CM	INCH	KG	LBS
2	75X60X50	29.52X23.62X19.68	145	319.67
4	120X80X50	47.24X31.5X19.68	255	562.17



## DIMENSIONI / DIMENSIONS



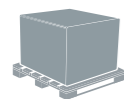
Codice / Code	Mod.	A	B	C	D	E	F	G	H	I	L	M	N	O	P	Q	R
3.002.12.049	MEC160	254	257	117.5	75	63	313	45	160	38	12	42	627.5	310	321	405	12
3.002.12.046	MEC180	279	257	119	75	63	342	51.5	180	38	14	48	670.5	349.4	361	445	13



Codice / Code	Mod.	A	B	C	D	E	F	G	H	I	L	M	N	O	P	Q	R	D1	D2
3.002.12.049	MEC160	254	257	559	10	61	313	27.3	160	88	8	24	695	310	321	405	12	57	2
2.081.12.030	MEC180	279	257	260	10	61	342	27.3	180	88	8	24	735	349	361	445	13	57	2

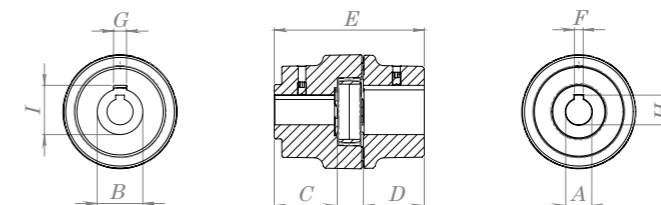
Pompe Mazzoni  
Mazzoni Pumps  
GM - XM

MEC	FASE PHASE	VOLT	HP (Kw)	RENDIMENTO EFFICIENCY	A	Cos φ	Hz (GIRI / ROUNDS)
160	3	400/700	20 (15)	90.6%	27.7 - 16	0.85	50 (1450 rpm) 60 (1740 rpm)
180	3	400/700	30 (22)	92.3%	39.5 - 23	0.91	50 (1450 rpm) 60 (1740 rpm)



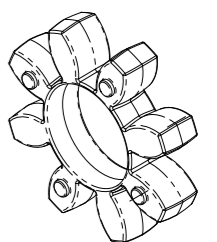
MEC	PEZZI PER PALLET / PIECES EACH PALLET	CM	INCH	KG	LBS
160	1	120X80X50	47.24X31.49X19.68	140	308.64
180	1	120X80X50	47.24X31.49X19.68	180	396.83

## GIUNTO ELASTICO / ELASTIC COUPLING



Codice Code	MEC	A	B	C	D	E	F	G	H	I
3.055.02.010	160	Ø24	Ø42	55.5	56	138	8	12	27.3	45.30
3.055.02.009	180	Ø24	Ø48	58	58	138	8	14	27.3	51.8

### RICAMBI / SPARE PARTS



4.049.02.001  
AMMORTIZZATORE GIUNTO  
DAMPER FOR COUPLING



**MOTOPOMPE IDRAULICHE**  
HYDRAULIC MOTORPUMPS

94



**ELETTROPOMPE CON QUADRO ELETTRICO**  
ELECTRIC PUMPS WITH ELECTRICAL BOX

95



**ELETTROPOMPE**  
ELECTRIC PUMPS

95



# MOTOPOMPE IDRAULICHE REVERSIBILI REVERSIBLE HYDRAULIC MOTORPUMPS



# ELETTROPOMPE ELECTRIC PUMPS



CODICE CODE	MODELLO MODEL	GIRI ROUNDS	PORTATA FLOW RATE		PRESSIONE PRESSURE		POTENZA POWER		MOTORE IDRAULICO HYDRAULIC MOTOR	PRESSIONE IMPIANTO OLIO OIL PRESSURE REQUIRED	
		Rpm	Lt/min	Gpm	Bar	Psi	Hp	Kw		Bar - Lt/min	Psi - Gpm

### ACCOPPIAMENTO DIRETTO / DIRECT CONNECTION

3.006.42.002	MM15200R-HY	1450	15	4	200	3000	6.25	4.66	35 Ma 4413 SAE "B"	150 - 36	2175 - 9.5
3.006.42.003	MM21200R-HY	1450	21	5.5	200	3000	8.75	6.52	35 Ma 63 SAE "B"	200 - 36	2900 - 9.5

Su richiesta disponibili anche altre motorizzazioni. *Other engines are also available on request.*



CODICE CODE	MODELLO MODEL	GIRI ROUNDS	PORTATA FLOW RATE		PRESSIONE PRESSURE		POTENZA POWER		MOTORE IDRAULICO HYDRAULIC MOTOR	PRESSIONE IMPIANTO OLIO OIL PRESSURE REQUIRED	
		Rpm	Lt/min	Gpm	Bar	Psi	Hp	Kw		Bar - Lt/min	Psi - Gpm

### CON GIUNTO ELASTICO / WITH ELASTIC COUPLING

3.006.42.008	MM15200R	1450	15	4	200	3000	6.25	4.66	35 Ma 4413 SAE "B"	150 - 36	2175 - 9.5
3.006.42.007	MM21200R	1450	21	5.5	200	3000	8.75	6.52	35 Ma 63 SAE "B"	180 - 36	2610 - 9.5
3.006.42.004	GM25300R	1450	25	6.6	300	4351	15.6	11.63	35 Ma 4413 SAE "B"	150 - 70	2175 - 18.49

Su richiesta disponibili anche altre motorizzazioni. *Other engines are also available on request.*



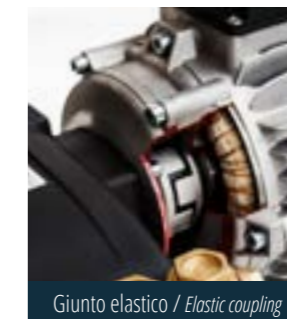
CODICE CODE	MODELLO MODEL	GIRI ROUNDS	PORTATA FLOW RATE		PRESSIONE PRESSURE		POTENZA POWER		MOTORE IDRAULICO HYDRAULIC MOTOR	PRESSIONE IMPIANTO OLIO OIL PRESSURE REQUIRED	
		Rpm	Lt/min	Gpm	Bar	Psi	Hp	Kw		Bar - Lt/min	Psi - Gpm

Con giunto elastico, valvola by-pass, valvola di sicurezza, valvola termica e manometro  
With elastic coupling, by-pass valve, safety valve, thermal valve and manometer

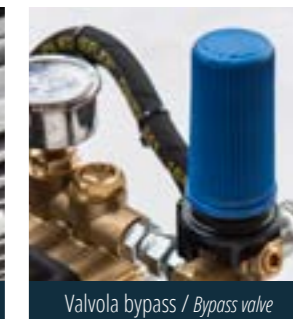
3.071.32.001	MM15200R	1450	15	4	200	3000	6.25	4.66	35 Ma 4413 SAE "B"	150 - 36	2175 - 9.5
3.071.32.002	MM21200R	1450	21	5.5	200	3000	8.75	6.52	35 Ma 4413 SAE "B"	180 - 36	2610 - 9.5

Su richiesta disponibili anche altre motorizzazioni. *Other engines are also available on request.*

### POMPA MAZZONI + MOTORE CON GIUNTO ELASTICO + QUADRO ELETTRICO + VALVOLA BYPASS CON TST + MANOMETRO MAZZONI PUMP + MOTOR WITH ELASTIC COUPLING + ELECTRICAL BOX + BYPASS VALVE WITH TST + PRESSURE GAUGE



Giunto elastico / Elastic coupling



Valvola bypass / Bypass valve

CODICE/CODE	PRESSIONE/PRESSURE		PORTATA/FLOW RATE		MOTORE /ENGINE Volts-Hz	POTENZA/POWER		GIRI/ROUNDS RPM	IN	OUT
	Bar	Psi	Lt/min	Gpm		Hp	Kw			
3.071.02.020	150	2175.57	10	2.64	230V (50) 1Ph	3	2.2	1450	3/4" GAS M	M22x1.5
3.071.02.021	170	2465.64	13	3.43	400V (50) 3Ph	5.5	4	1450	3/4" GAS M	M22x1.5
3.071.02.033	150	2175.57	15	3.96	400V (50) 3Ph	5.5	4	1450	3/4" GAS M	M22x1.5
3.071.02.022	200	2900.75	15	3.96	400V (50) 3Ph	7.5	5.5	1450	3/4" GAS M	M22x1.5
3.071.02.023	150	2175.57	21	5.54	400V (50) 3Ph	7.5	5.5	1450	3/4" GAS M	M22x1.5
3.071.02.024	200	2900.75	21	5.54	400V (50) 3Ph	10	7.5	1450	3/4" GAS M	M22x1.5
3.071.02.025	240	2900.75	25	6.60	400V (50) 3Ph	15	11	1450	3/4" GAS M	M22x1.5
3.071.02.026	200	2900.75	30	7.92	400V (50) 3Ph	15	11	1450	3/4" GAS M	M22x1.5

Su richiesta disponibili anche altre motorizzazioni.  
*Other engines are also available on request.*

**60 Hz** Disponibile su richiesta  
Supplied on request

### POMPA MAZZONI + MOTORE CON GIUNTO ELASTICO + COPRI BASETTA MAZZONI PUMP + MOTOR WITH ELASTIC COUPLING + BASE COVER



Giunto elastico / Elastic coupling



Copri basetta / Base cover

CODICE/CODE	PRESSIONE/PRESSURE		PORTATA/FLOW RATE		MOTORE /ENGINE Volts-Hz	POTENZA/POWER		GIRI/ROUNDS RPM	IN	OUT
	Bar	Psi	Lt/min	Gpm		Hp	Kw			
3.071.02.014	150	2175.57	10	2.64	230V (50) 1Ph	3	2.5	1450	1/2" F	3/8" F
3.071.02.015	170	2465.64	13	3.43	400V (50) 3Ph	5.5	4	1450	1/2" F	3/8" F
3.071.02.010	200	2900.75	15	3.96	400V (50) 3Ph	7.5	5.5	1450	1/2" F	3/8" F
3.071.02.009	150	2175.57	21	5.54	400V (50) 3Ph	7.5	5.5	1450	1/2" F	3/8" F
3.071.02.011	200	2900.75	21	5.54	400V (50) 3Ph	10	7.5	1450	1/2" F	3/8" F
3.071.02.012	240	3480.90	25	6.60	400V (50) 3Ph	15	11	1450	3/4" F	1/2" F
3.071.02.013	200	2900.75	30	7.92	400V (50) 3Ph	15	11	1450	3/4" F	1/2" F
3.006.12.236	500	7251.88	15	3.96	400V (50) 3Ph	20	15	1450	1/2" F	3/8" F
3.006.12.230	500	7251.88	21	5.54	400V (50) 3Ph	30	22	1450	1/2" F	3/8" F
3.006.12.221	170	2465.64	43	11.35	400V (50) 3Ph	20	15	1450	3/4" F	1/2" F

Su richiesta disponibili anche altre motorizzazioni.  
*Other engines are also available on request.*

**60 Hz** Disponibile su richiesta  
Supplied on request





**CALDAIE PICCOLE**  
SMALL HEATERS

100-101



**CALDAIE MEDIE**  
MEDIUM HEATERS

102-103



**CALDAIE GRANDI**  
BIG HEATERS

104-105



**CALDAIE MAXI**  
MAXI HEATERS

106-107



**DIESEL CON QUADRO ELETTRICO**  
DIESEL WITH ELECTRICAL BOX

108-117



**GPL E METANO**  
LPG AND METHANE

118-120



Caldaie con pressioni o portata diversa a richiesta  
On demand heaters with different pressures or flow



**Accessori Opzionali  
Optional Accessories**

- Quadro di comando con interruttore e termostato
- Tubo serpentina in acciaio inox 304 o 316
- Fotocellula controllo fiamma
- Anello di centraggio
- Control panel with switch and thermostat
- Stainless Steel 304 or 316 coil
- Flame control photocell
- Centering ring

**ESTENSIONE CAMINI / CHIMNEY EXTENTIONS**



**15 - 20 - 25 - 30 - 40 LT**

1.018.02.006 - H: 190mm - IN: 102x48 mm  
1.018.02.007 - H: 150mm - IN: 72x72 mm  
1.018.02.008 - H: 230mm - IN: 136x54 mm

**PROTEZIONE ANTIVENTO / WIND PROTECTION**



**30 - 40 LT**

3.037.02.007 - H: 240 mm - IN: 136x54 mm

**ESTRAZIONE FUMI VENTURI / SMOKE EXTRACTION VENTURI**

**15 - 20 - 25 LT**



3.037.02.002  
136x54mm - L: 416mm  
Ø 123 mm

**30 - 40 LT**



3.037.02.006  
136x54 mm - L: 375mm  
Ø 197 mm

**CALDAIE PICCOLE / SMALL HEATERS**

PORTATA FLOW RATE	PRESSIONE / PRESSURE	
	MIN	MAX
15 Lt/min 3.9 Gpm	3 Bar 43.51 Psi	250 Bar 3625.94 Psi

**CALDAIE MEDIE / MEDIUM HEATERS**

PORTATA FLOW RATE	PRESSIONE / PRESSURE	
	MIN	MAX
20 - 25 Lt/min 5.2 - 6.6 Gpm	3 Bar 43.51 Psi	500 Bar 7251.89 Psi

**CALDAIE GRANDI E MAXI / BIG AND MAXI HEATERS**

PORTATA FLOW RATE	PRESSIONE / PRESSURE	
	MIN	MAX
30 Lt/min - 40 Lt/min 7.9 Gpm - 10.56 Gpm	3 Bar 43.51 Psi	500 Bar 7251.89 Psi

**CARATTERISTICHE STANDARD / STANDARD FEATURES**

Corpo in acciaio INOX	Stainless Steel body
Fondo caldaia in fibra ceramica compressa	Heater base made of compressed ceramic fiber
Spessore serpentina maggiorato	Higher coil thickness
Tubo serpentina senza saldature (dove previsto)	Coil without welding where indicated
Testa di combustione professionale	Professional combustion head
Pompa gasolio: bitubo con elettrovalvola	Diesel pump: double pipe with solenoid valve
Trasformatore alta tensione	High voltage transformer
Ventilatore in alluminio	Aluminium fan
Motore ventilatore autonomo 12V / 24V / 230V / 400V	Autonomous fanmotor 12V / 24V / 230V / 400V
Protezione termica per motori 230V / 400V	Thermic protection on 230V / 400V motor winding
Uscita acqua: 1/2" G	Outlet: 1/2" G
Ugello gasolio	Diesel nozzle
Elettrodi di accensione	Ignition electrodes
Cavi al carbonio con connettori per alta tensione a tenuta stagna	Carbon cables with waterproof high voltage plugs
Tubo gasolio in rame	Copper diesel pipe



**TESTA DI COMBUSTIONE:**  
ugello gasolio, elettrodi di accensione, connettori alta tensione, tubo gasolio in rame, controllo fiamma (optional), connettori alta tensione a tenuta stagna.

**COMBUSTION HEAD:**  
diesel nozzle, ignition electrodes, high voltage plugs, copper diesel pipe, flame control (optional), waterproof high tension plugs.



**MOTORE CON CONVOGLIATORE (230V / 400V):** termiche sugli avvolgimenti del motore, pompa gasolio. Filtro gasolio optional.

**MOTOR FAN (230V / 400V):** thermic protections on motor reels, diesel pump. Diesel filter optional.



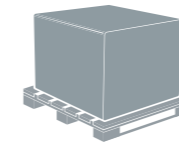
 <b>PORTATA</b> FLOW RATE <b>15 lt/min</b> 3.9 gpm	 <b>PRESSIONE MINIMA</b> MIN PRESSURE <b>3 Bar</b> 43.51 Psi	 <b>PRESSIONE MASSIMA</b> MAX PRESSURE <b>250 Bar</b> 3625.94 Psi	 <b>RENDIMENTO</b> PERFORMANCE <b>50.000 Kcal/h</b> <b>198.000 BTU → 58.15Kw</b>	 <b>CONSUMO DIESEL</b> DIESEL CONSUMPTION <b>4.73 lt/h</b>
--	--	---	--	---

Consumo stimato calcolato alla pressione del gasolio di 12 bar  
 Estimated consumption calculated at the diesel pressure of 12 bar



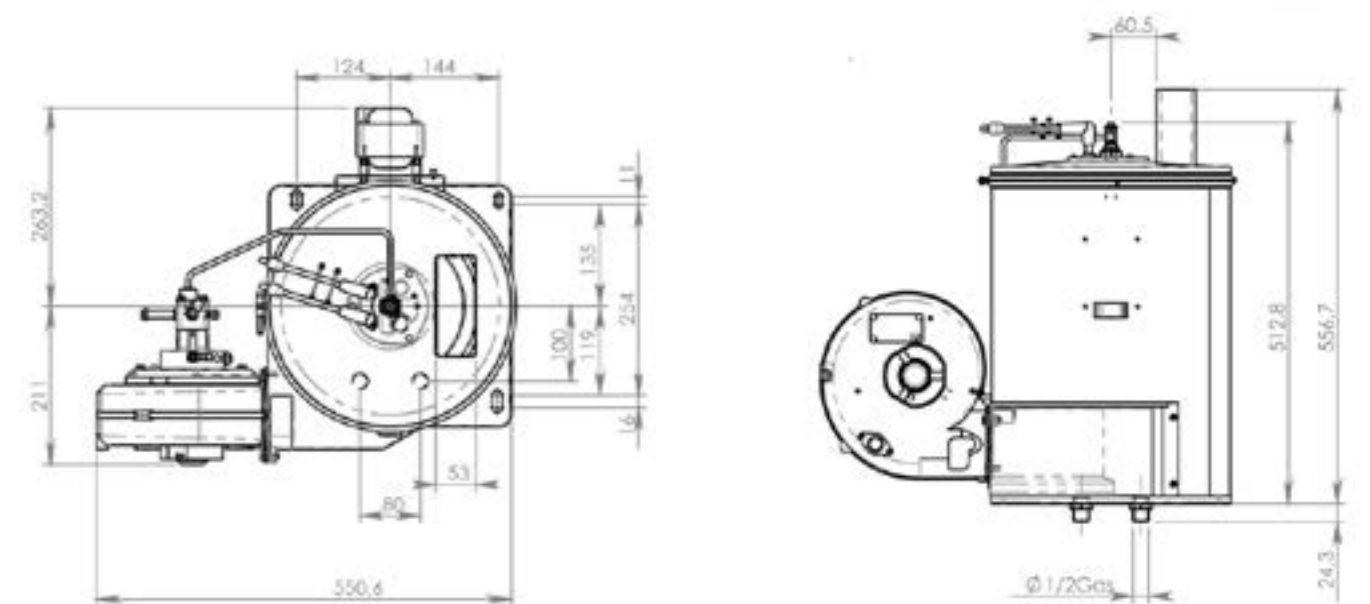
Codice Code	Bar	Psi	Lt/min	Gpm	Serpentina / Coil		Tubo / Pipe		Ugello Diesel Nozzle	Elettrovalvola Electrovalve	Motore Motor Volts-Hz	Peso netto Net weight	
					m	ft	Spessore / Thickness	Ø				Kg	Lbs
3.026.02.025	250	3625.94	15	3.9	24	78.74	2.1	3/8"	1.25	12V DC	12V	45	99.2
3.026.02.026	250	3625.94	15	3.9	24	78.74	2.1	3/8"	1.25	24V DC	24V	45	99.2
3.026.02.027	250	3625.94	15	3.9	24	78.74	2.1	3/8"	1.25	24V AC*	220V (50)	44	97
3.026.02.028	250	3625.94	15	3.9	24	78.74	2.1	3/8"	1.25	24V AC*	400V (50)	44	97

### PACKAGING



PEZZI PER PALLET / PIECES EACH PALLET	CM	IN	KG	LBS
1	66X80X120	25.9X31.4X47.2	65	143.3
4	120X80X115	47.2X31.4X45.2	205	451.9

### DIMENSIONI / DIMENSIONS



### NOTE / NOTES



Caldaie con pressioni o portata diversa su richiesta  
 On demand heaters with different pressures or flow

#### NOTE / NOTES

#### COLLETTORE PORTA Sonda TERMOSTATO A RICHIESTA HOUSING FOR THERMOSTAT ON DEMAND

\* A richiesta possono essere fornite elettrovalvole a 12V DC - 24V DC - 220V AC - 24V AC  
 \* On demand: 12V DC - 24V DC - 220V AC - 24V AC electrovalves are available  
 DC: Corrente continua / DC current  
 AC: Corrente alternata / AC current

# MEDIUM

## DIESEL



# MEDIUM

## DIESEL

**PORTATA**  
FLOW RATE

**20 - 25 lt/min**  
**5.2 - 6.6 gpm**

**PRESSIONE MINIMA**  
MIN PRESSURE

**3 Bar**  
**43.51 Psi**

**PRESSIONE MASSIMA**  
MAX PRESSURE

**500 Bar**  
**7251.89 Psi**

**RENDIMENTO**  
PERFORMANCE

20lt - 80.000 Kcal/h - 317.000 BTU → 93 Kw  
25lt - 90.000 Kcal/h - 357.000 BTU → 105 Kw

**CONSUMO DIESEL**  
DIESEL CONSUMPTION

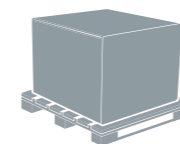
**20 lt → 7.56 lt/h**  
**25 lt → 8.5 lt/h**

Consumo stimato calcolato alla pressione del gasolio di 10 bar  
Estimated consumption calculated at the diesel pressure of 10 bar



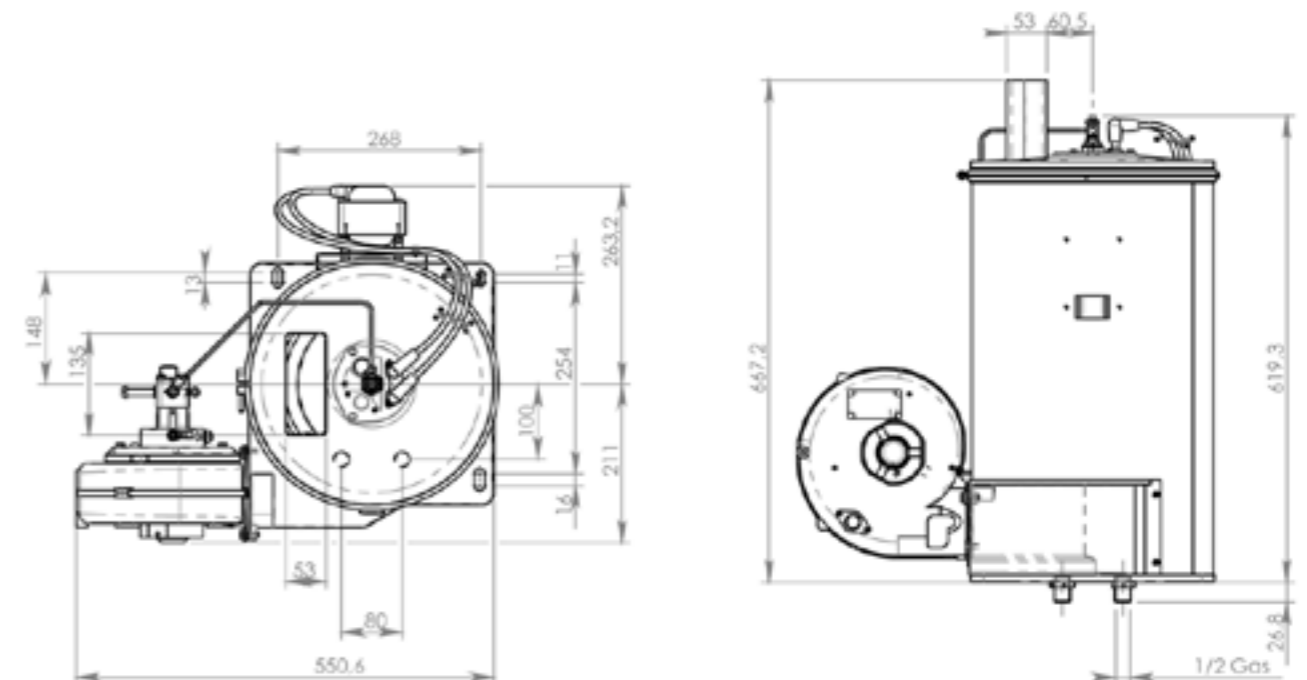
Codice Code	Serpentina / Coil		Lt/min	Gpm	m	ft	Tubo / Pipe		Ugello Diesel Diesel Nozzle	Elettrovalvola Electrovalve	Motore Motor Volts-Hz	Peso netto Net weight	
	Bar	Psi					Spessore / Thickness	Ø				Kg	Lbs
3.026.02.008	250	3625.94	20	5.2	35	114	2.6	3/8"	2	24V AC*	400V (50)	57	125.66
3.026.02.013	250	3625.94	20	5.2	35	114	2.6	3/8"	2	24V AC*	220V(50)	57	125.66
3.026.02.038	250	3625.94	20	5.2	35	114	2.6	3/8"	2	12V DC	12V	58	127.86
3.026.02.007	250	3625.94	25	6.6	35	114	2.6	3/8"	2.25	24V AC*	400V (50)	59	130
3.026.02.014	250	3625.94	25	6.6	35	114	2.6	3/8"	2.25	24V AC*	220V (50)	59	130
3.026.02.019	250	3625.94	25	6.6	35	114	2.6	3/8"	2.25	24V DC	24V	58	127.86
3.026.02.020	250	3625.94	25	6.6	35	114	2.6	3/8"	2.25	12V DC	12V	58	127.86
3.026.02.057	350	5076.32	25	6.6	35	114	2.77**	3/8"	2.25	24V AC*	220V (50)	59	130
3.026.02.055	350	5076.32	25	6.6	35	114	2.77**	3/8"	2.25	12V DC	12V	58	127.86
3.026.02.059	500	7251.89	25	6.6	35	114	2.77**	3/8"	2.25	24V AC*	220V (50)	59	130
3.026.02.061	500	7251.89	25	6.6	35	114	2.77**	3/8"	2.25	24V AC*	400V (50)	59	130

### PACKAGING



PEZZI PER PALLET / PIECES EACH PALLET	CM	IN	KG	LBS
<b>1</b>	<b>66X80X120</b>	<b>25.9X31.4X47.2</b>	<b>80</b>	<b>176.3</b>
<b>4</b>	<b>120X80X115</b>	<b>47.2X31.4X45.2</b>	<b>265</b>	<b>584.2</b>

### DIMENSIONI / DIMENSIONS



### NOTE / NOTES



Caldaie con pressioni o portata diversa su richiesta  
On demand heaters with different pressures or flow

#### NOTE / NOTES

#### COLLETTORE PORTA Sonda TERMOSTATO A RICHIESTA HOUSING FOR THERMOSTAT ON DEMAND

- \* A richiesta possono essere fornite elettrovalvole a 12V DC - 24V DC - 220V AC - 24V AC
- \* On demand: 12V DC - 24V DC - 220V AC - 24V AC electrovalves are available
- DC: Corrente continua / DC current - AC: Corrente alternata / AC current
- \*\* Serpentina senza saldatura / Coil without welding

**PORTATA**  
FLOW RATE

**30 lt/min**  
7.9 gpm

**PRESSIONE MINIMA**  
MIN PRESSURE

**3 Bar**  
43.51 Psi

**PRESSIONE MASSIMA**  
MAX PRESSURE

**500 Bar**  
7251.89 Psi

**RENDIMENTO**  
PERFORMANCE

**110.000 Kcal/h**  
**436.000 BTU** → **128 Kw**

**CONSUMO DIESEL**  
DIESEL CONSUMPTION

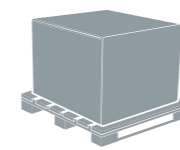
**9.45 lt/h**

Consumo stimato calcolato alla pressione del gasolio di 12 bar  
Estimated consumption calculated at the diesel pressure of 12 bar



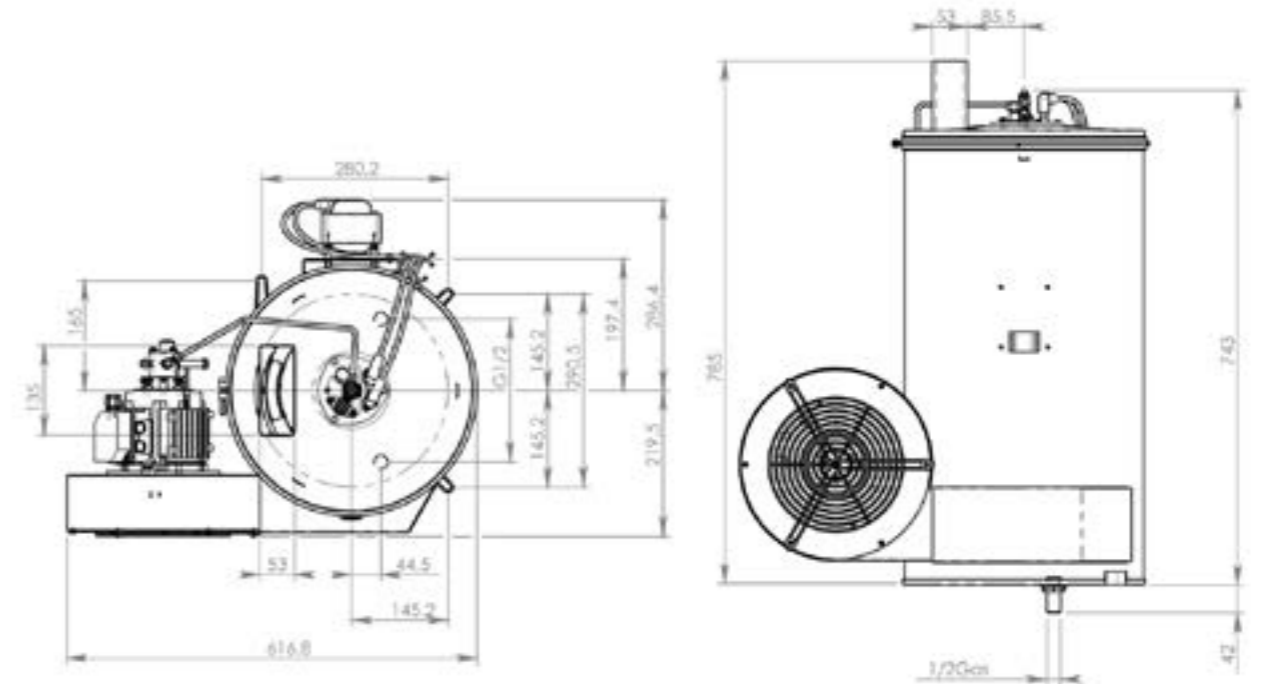
Codice Code	Bar	Psi	Lt/min	Gpm	m	ft	Serpentina / Coil		Ugello Diesel Nozzle	Elettrovalvola Electrovalve	Motore Motor Volts-Hz	Peso netto Net weight	
							Tubo / Pipe Spessore / Thickness	Ø				Kg	Lbs
3.026.02.016	350	5076.32	30	7.9	38.5	126.3	2.77**	1/2"	2.5	24V AC*	400V (50)	81	178.57
3.026.02.017	350	5076.32	30	7.9	38.5	126.3	2.77**	1/2"	2.5	24V AC*	220V (50)	81	178.57
3.026.02.030	350	5076.32	30	7.9	38.5	126.3	2.77**	1/2"	2.5	12V DC	12V	82	180.77
3.026.02.029	350	5076.32	30	7.9	38.5	126.3	2.77**	1/2"	2.5	24V DC	24V	82	180.77
3.026.02.053	500	7251.89	30	7.9	38.5	126.3	2.77**	1/2"	2.5	24V AC*	400V (50)	81	178.57
3.026.02.047	500	7251.89	30	7.9	38.5	126.3	2.77**	1/2"	2.5	12V DC	12V	82	180.77
3.026.02.051	500	7251.89	30	7.9	38.5	126.3	2.77**	1/2"	2.5	24V DC	24V	82	180.77

## PACKAGING



PEZZI PER PALLET / PIECES EACH PALLET	CM	IN	KG	LBS
1	66X80X117	25.9X31.4X46	96	143.3
2	120X80X115	47.2X31.4X45.2	190	451.9

## DIMENSIONI / DIMENSIONS



## NOTE / NOTES



Caldaiie con pressioni o portata diversa su richiesta  
On demand heaters with different pressures or flow

### NOTE / NOTES

#### COLLETTORE PORTA Sonda TERMOSTATO A RICHIESTA HOUSING FOR THERMOSTAT ON DEMAND

- \* A richiesta possono essere fornite elettrovalvole a 12V DC - 24V DC - 220V AC - 24V AC
- \* On demand: 12V DC - 24V DC - 220V AC - 24V AC electrovalves are available
- DC: Corrente continua / DC current - AC: Corrente alternata / AC current
- \*\* Serpentina senza saldatura / Coil without welding

**PORTATA  
FLOW RATE**

**40 lt/min  
10.56 gpm**

**PRESSIONE MINIMA  
MIN PRESSURE**

**3 Bar  
43.51 Psi**

**PRESSIONE MASSIMA  
MAX PRESSURE**

**500 Bar  
7251.89 Psi**

**RENDIMENTO  
PERFORMANCE**

**135.000 Kcal/h  
536.000 BTU → 128 Kw**

**CONSUMO DIESEL  
DIESEL CONSUMPTION**

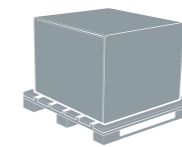
**13.23 lt/h**

Consumo stimato calcolat alla pressione del gasolio di 13.5 bar  
Estimated consumption calculated at the diesel pressure of 13.5 bar



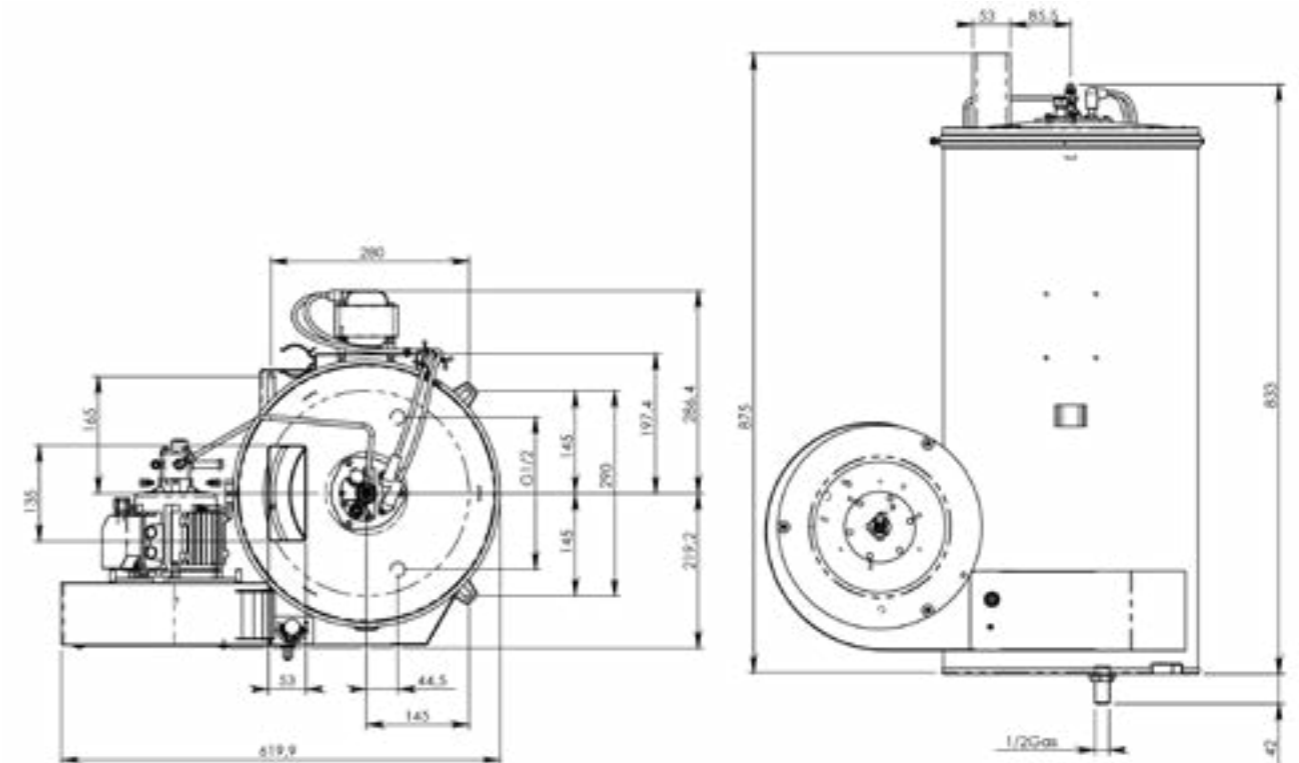
Codice Code	Bar	Psi	Lt/min	Gpm	m	ft	Serpentina / Serpentine		Ugello Diesel Nozzle	Elettrovalvola Electrovalve	Motore Motor Volts-Hz	Peso netto Net weight	
							Tubo / Pipe Spessore / Thickness	Ø				Kg	Lbs
3.026.02.116	500	7251.89	40	10.56	48	157	2.77**	1/2"	3.5	24V AC*	230V (50)	105	230
3.026.02.117	500	7251.89	40	10.56	48	157	2.77**	1/2"	3.5	12V DC	12V	105	230
3.026.02.118	500	7251.89	40	10.56	48	157	2.77**	1/2"	3.5	24V DC	24V	105	230

### PACKAGING



PEZZI PER PALLET / PIECES EACH PALLET	CM	INCH	KG	LBS
1	66X80X132	25.9X31.4X51.96	121	267
2	120X80X132	47.2X31.4X51.96	240	527

### DIMENSIONI / DIMENSIONS



### NOTE / NOTES



Caldai con pressioni o portata diversa su richiesta  
On demand heaters with different pressures or flow

#### NOTE / NOTES

#### COLLETTORE PORTA Sonda TERMOSTATO A RICHIESTA HOUSING FOR THERMOSTAT ON DEMAND

\* A richiesta possono essere fornite elettrovalvole a 12V DC - 24V DC - 220V AC - 24V AC

\* On demand: 12V DC - 24V DC - 220V AC - 24V AC electrovalves are available

DC: Corrente continua / DC current

AC: Corrente alternata / AC current

\*\* Serpentina senza saldatura / Coil without welding

# DIESEL

CON QUADRO ELETTRICO / WITH ELECTRICAL BOX



# DIESEL

CON QUADRO ELETTRICO / WITH ELECTRICAL BOX



**PORTATA**  
FLOW RATE

**15 - 40 Lt/min**  
**3.9 - 10.5 gpm**

**PRESSIONE MINIMA**  
MIN PRESSURE

**20 Bar**  
**290.07 Psi**

**PRESSIONE MASSIMA**  
MAX PRESSURE

**500 BAR**  
**7251.89 psi**



OPTIONAL - Quadro elettrico con termostato digitale  
OPTIONAL - Electrical box with digital thermostat

Codice Code	Bar	Psi	Lt/min	Gpm	Serpentina / Coil		Tubo / Pipe		Ugello Diesel Nozzle	Elettrovalvola Electrovalve	Motore Motor Volts-Hz	Peso netto Net weight	
					m	ft	Spessore / Thickness	Ø				Kg	Lbs
3.026.02.037	250	3625.94	15	3.9	24	78.7	2.1	3/8"	1.25	12V DC	12V	48	105.82
3.026.02.066	250	3625.94	15	3.9	24	78.7	2.1	3/8"	1.25	24V DC	24V	48	105.82
3.026.02.067	250	3625.94	15	3.9	24	78.7	2.1	3/8"	1.25	220V AC	220V (50)	47	103.61
3.026.02.068	250	3625.94	20	5.2	35	114	2.6	3/8"	2	220V AC	220V (50)	60	132.27
3.026.02.072	250	3625.94	20	5.2	35	114	2.6	3/8"	2	24V DC	24V	61	134.48
3.026.02.071	250	3625.94	20	5.2	35	114	2.6	3/8"	2	12V DC	12V	61	134.48
3.026.02.062	250	3625.94	25	6.6	35	114	2.6	3/8"	2.25	220V AC	220V (50)	62	136.68
3.026.02.045	250	3625.94	25	6.6	35	114	2.6	3/8"	2.25	24V DC	24V	61	134.48
3.026.02.040	250	3625.94	25	6.6	35	114	2.6	3/8"	2.25	12V DC	12V	61	134.48
3.026.02.065	350	5076.32	25	6.6	35	114	2.77**	3/8"	2.25	220V AC	220V (50)	62	136.68
3.026.02.063	350	5076.32	25	6.6	35	114	2.77**	3/8"	2.25	24V DC	24V	61	134.48
3.026.02.064	350	5076.32	25	6.6	35	114	2.77**	3/8"	2.25	12V DC	12V	61	134.48
3.026.02.042	350	5076.32	30	7.9	38.5	126	2.77**	1/2"	2.5	12V DC	12V	85	187.39
3.026.02.043	350	5076.32	30	7.9	38.5	126	2.77**	1/2"	2.5	24V DC	24V	85	187.39
3.026.02.046	350	5076.32	30	7.9	38.5	126	2.77**	1/2"	2.5	220V AC	220V (50)	84	185.18
3.026.02.076	500	7251.89	20	5.2	35	114	2.6	3/8"	2.25	24V AC*	220V (50)	60	132.27
3.026.02.049	500	7251.89	30	7.9	38.5	126	2.77**	1/2"	2.5	12V DC	12V	85	187.39
3.026.02.050	500	7251.89	30	7.9	38.5	126	2.77**	1/2"	2.5	24V DC	24V	85	187.39
3.026.02.073	500	7251.89	30	7.9	38.5	126	2.77**	1/2"	2.5	220V AC	220V (50)	84	185.18
3.026.02.110	350	5076.32	40	10.56	48	157	2.77**	1/2"	3.5	24V AC*	230V (50)	130	285
3.026.02.111	350	5076.32	40	10.56	48	157	2.77**	1/2"	3.5	12V DC	12V	130	285
3.026.02.112	350	5076.32	40	10.56	48	157	2.77**	1/2"	3.5	24V DC	24V	130	285
3.026.02.113	500	7251.89	40	10.56	48	157	2.77**	1/2"	3.5	24V AC*	230V (50)	130	285
3.026.02.114	500	7251.89	40	10.56	48	157	2.77**	1/2"	3.5	12V DC	12V	130	285
3.026.02.115	500	7251.89	40	10.56	48	157	2.77**	1/2"	3.5	24V DC	24V	130	285

## RENDIMENTO E CONSUMI / PERFORMANCES AND CONSUMPTION



LT	GAL	KCAL/H	BTU	KW	LT/H
15	3.9	50.000	198.000	53.5	4.73
20	5.2	80.000	317.000	93	7.56
25	6.6	90.000	357.000	105	8.5
30	7.9	110.000	436.000	128	9.45
40	10.5	135.000	536.000	157	13.23

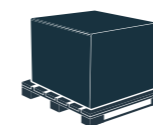
Consumo stimato calcolato alla pressione del gasolio di 10 bar / Estimated consumption calculated at the diesel pressure of 10 bar

## INGRESSI E USCITE / IN AND OUT



BAR	PSI	IN	OUT
250 - 350	5076.32	M22 X 1.5"	M22 X 1.5"
500	7251.89	1/2"	1/2"

## PACKAGING



MODELLO / MODEL	PEZZI PER PALLET / PIECES EACH PALLET	CM	IN	KG	LBS
SMALL/MEDIUM	3	120X80X115	47.2X31.5X45.2	265	584
BIG/MAXI	2	120X80X132	47.2X31.5X52	247	544

## NOTE / NOTES



Caldie con pressioni o portata diversa su richiesta  
On demand heaters with different pressures or flow

### NOTE / NOTES

#### COLLETTORE PORTA SONDA TERMOSTATO A RICHIESTA

#### HOUSING FOR THERMOSTAT ON DEMAND

\* A richiesta possono essere fornite elettrovalvole a 12V DC - 24V DC - 220V AC - 24V AC

\* On demand: 12V DC - 24V DC - 220V AC - 24V AC electrovalves are available

DC: Corrente continua / DC current

AC: Corrente alternata / AC current

\*\* Serpentina senza saldatura / Coil without welding



## Q CARATTERISTICHE DEL QUADRO ELETTRICO / ELECTRICAL BOX FEATURES



-  **FLUSSOSTATO E PRESSOSTATO**  
FLOW SWITCH AND PRESSURE SWITCH
-  **CONTAORE**  
HOUR COUNTER
-  **CONTROLLO FIAMMA**  
FLAME CONTROL
-  **LIVELLO MANCANZA GASOLIO**  
LOW FUEL LEVEL
-  **TERMOSTATO**  
THERMOSTAT

### CALDAIA AUTONOMA COMPLETA DI QUADRO ELETTRICO

Il quadro elettrico, montabile su tutta la gamma di caldaie Mazzone, garantisce un controllo completo di tutte le sue funzioni, dalla temperatura all'alimentazione, al contaore.

### DIESEL BOILER COMPLETE WITH ELECTRICAL BOX

Electrical box can be mounted on all Mazzone boilers. It guarantees complete control of its functions, from temperature, supply to the hour counter.



Convogliatore  
Fan and motor

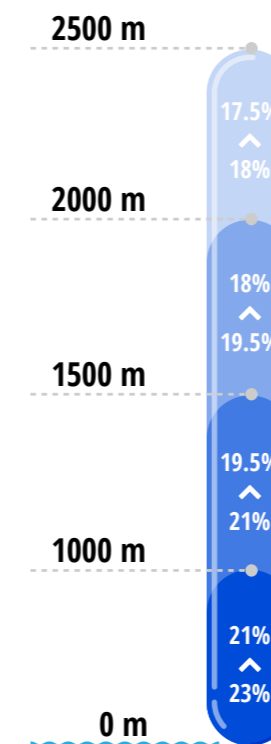


2.100.04.013  
Gruppo valvola di sicurezza - Optional per le caldaie da 500 Bar  
Safety valve group - Optional for 500 Bar heaters

### Tabella di conversione unità di calore Thermal units conversion table

Per trasformare To convert	Moltiplicare Multiply
kcal/h to Btu	kcal x 3.968
Btu to kcal	Btu x 0.252
kcal/h to kw/h	kcal x 0.001163
kw/h to kcal/h	kw/h x 859.9
cal to J	cal x 4187
J to cal	J x 0.2388

### La variazione della combustione in relazione all'altitudine Diesel's combustion changes related to the altitude



Il motivo della variazione della combustione di una caldaia a gasolio, in relazione all'altitudine, è legato alla diminuzione dell'ossigeno, che si trova in forma gassosa nella percentuale del 21% per ogni metro cubo d'aria a livello del mare, con l'aumentare dell'altitudine diminuisce la percentuale di ossigeno, ciò impoverisce la miscela aria (ossigeno) / combustibile.

#### Sintomo

Emissione di fumo nero dal camino della caldaia.

#### Soluzione

1. Permettere una maggiore entrata d'aria in caldaia
2. Ridurre il flusso di gasolio cambiando l'ugello del bruciatore con uno di portata inferiore.

The reason why the combustion of a Diesel oil burner changes with the altitude is related to the amount of oxygen, a gas present in the air in the percentage of 21% for each cubic meter, at sea level; the oxygen decreases its presence with the altitude, so impoverishing the mixture air (oxygen) / fuel.

#### Symptoms

Emission of black smoke from the chimney of the boiler.

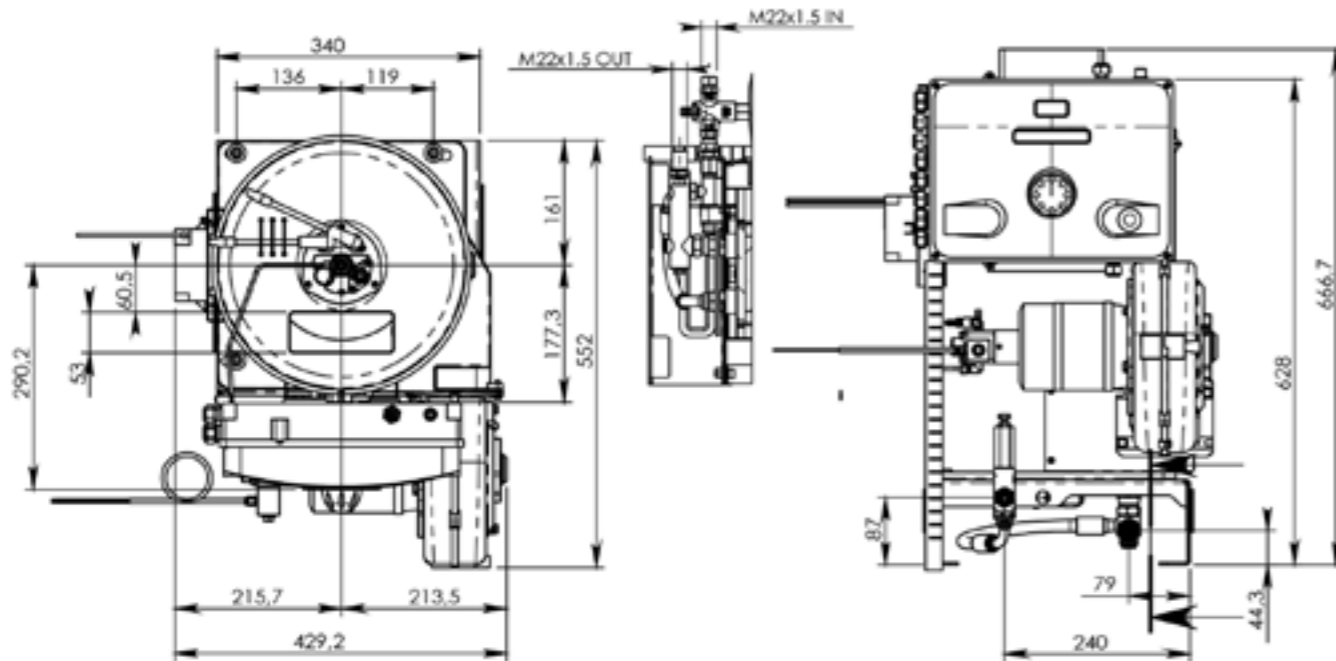
#### Solution

1. Inlet a bigger quantity of air into the boiler.
2. Reduce the Diesel oil flow substituting the burner nozzle with a one with reduced flow.

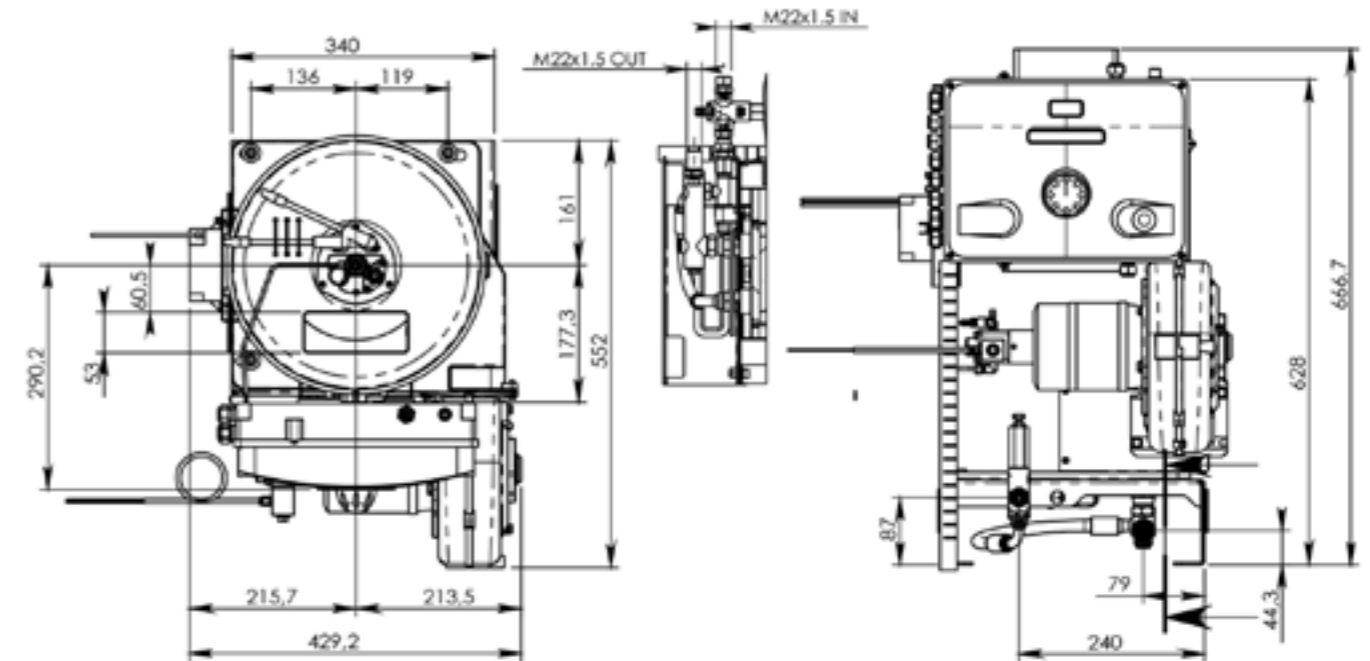




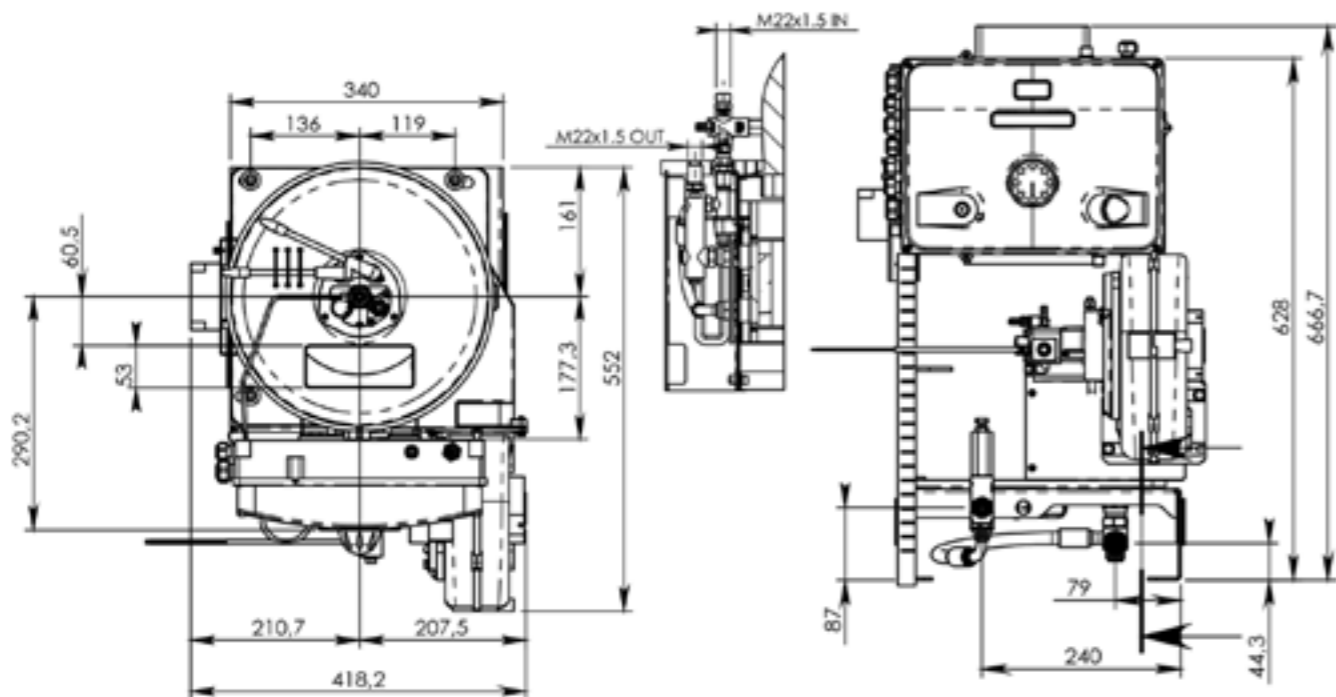
## 15L 12-24V - DIMENSIONI / DIMENSIONS



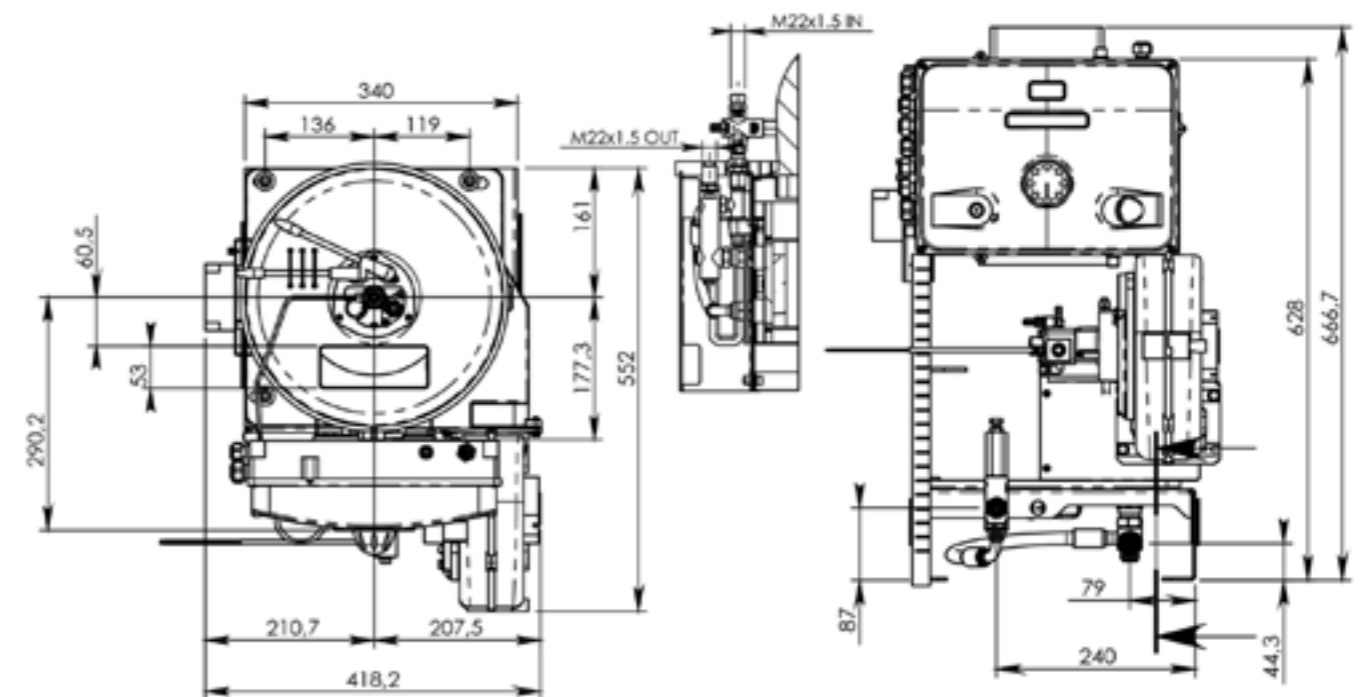
## 20L 12-24V - DIMENSIONI / DIMENSIONS



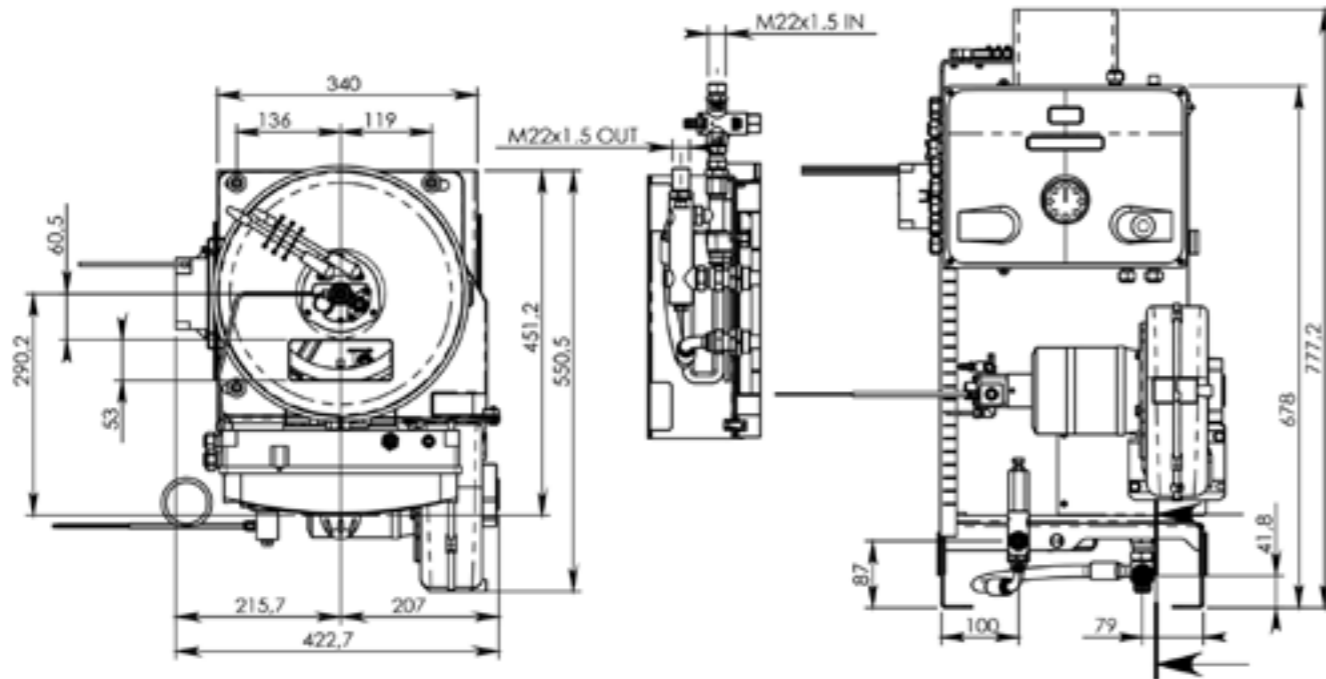
## 15L 230V - DIMENSIONI / DIMENSIONS



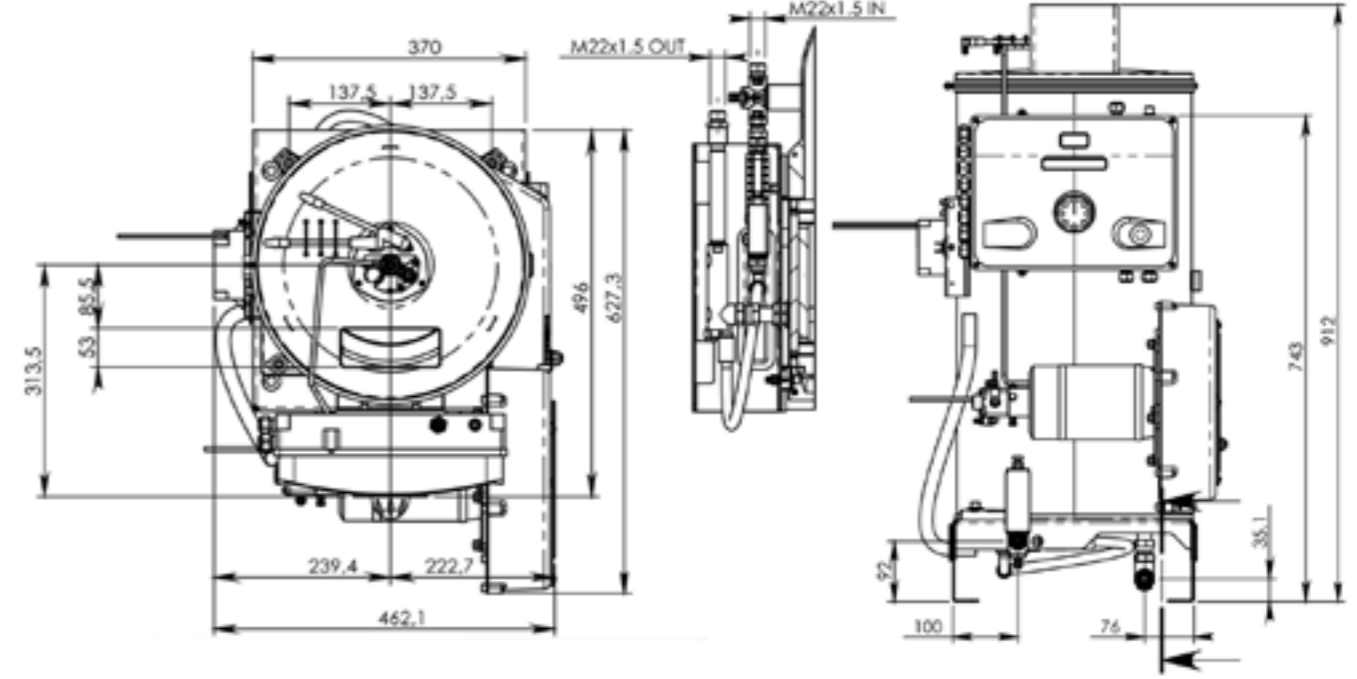
## 20L 230V - DIMENSIONI / DIMENSIONS



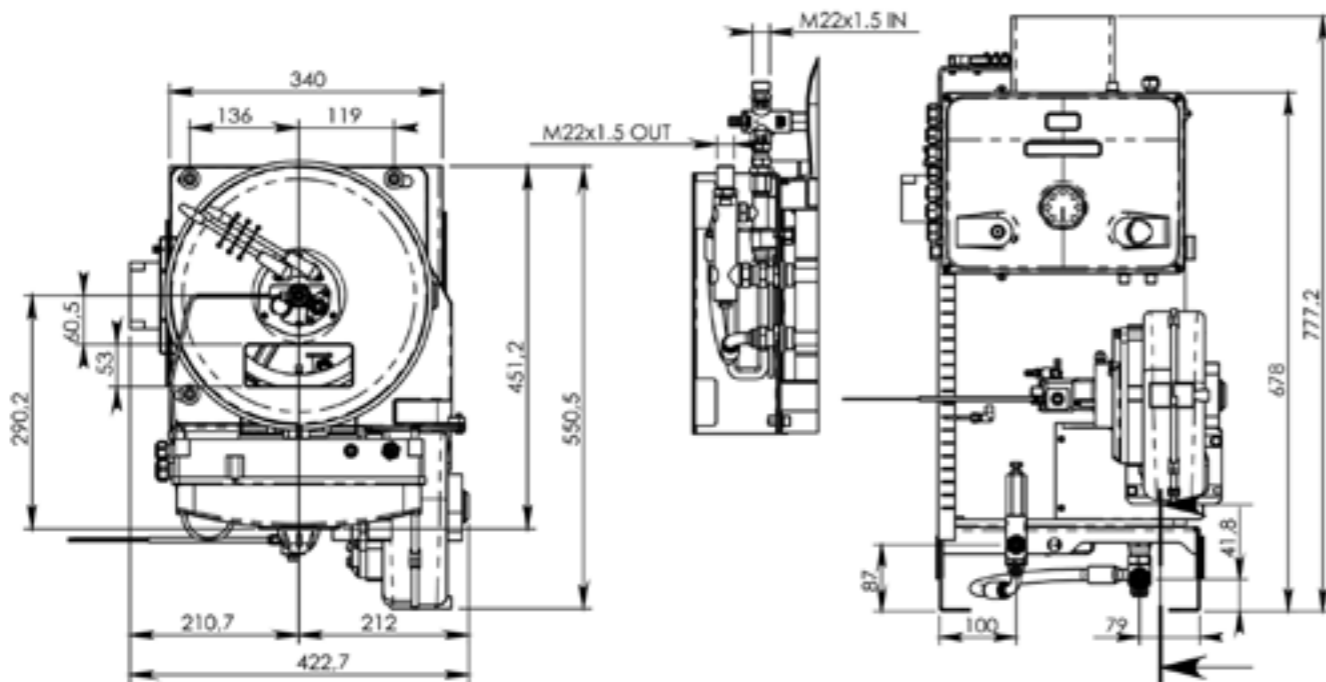
## 25L 12-24V - DIMENSIONI / DIMENSIONS



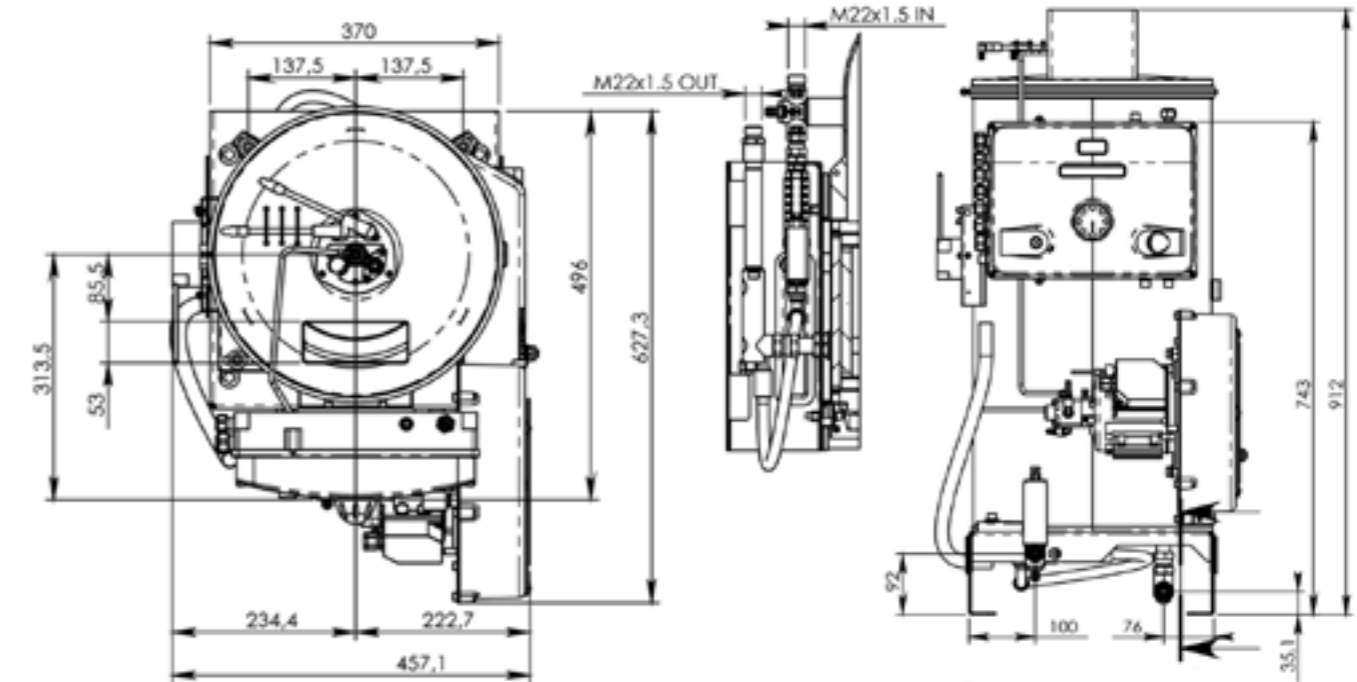
## 30L 12-24V - DIMENSIONI / DIMENSIONS



## 25L 230V - DIMENSIONI / DIMENSIONS

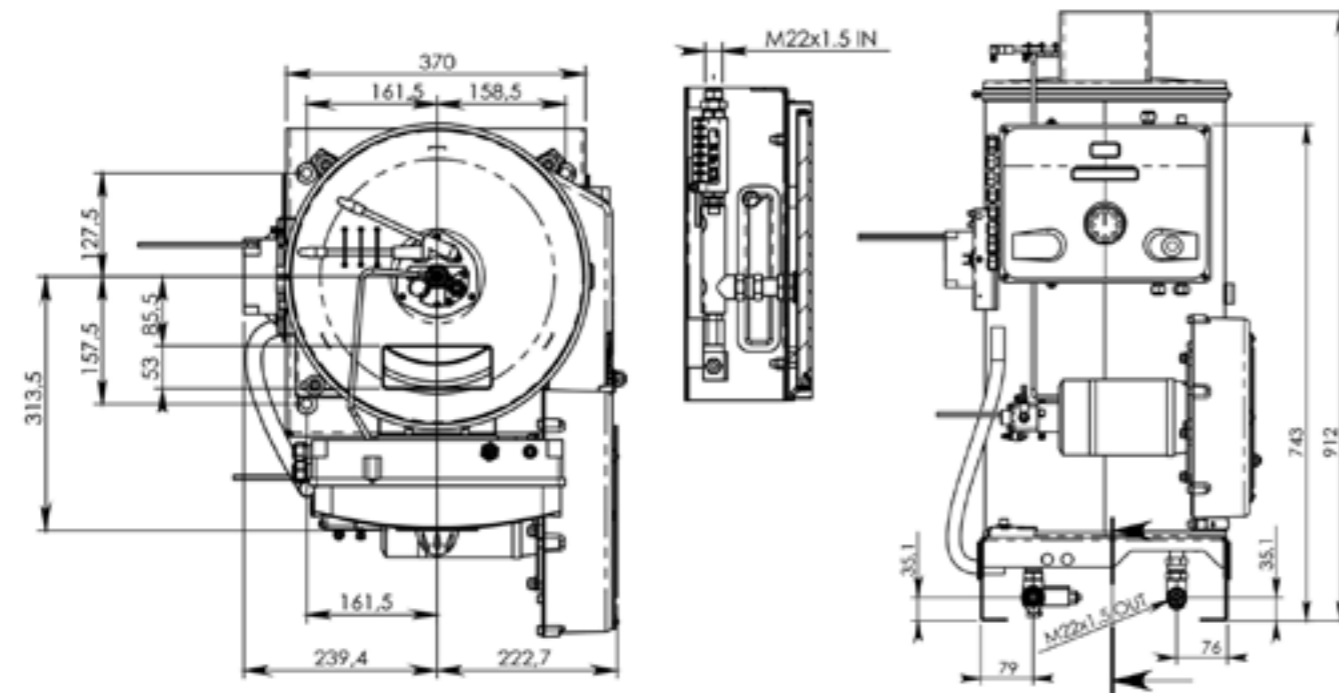


## 30L 230V - DIMENSIONI / DIMENSIONS

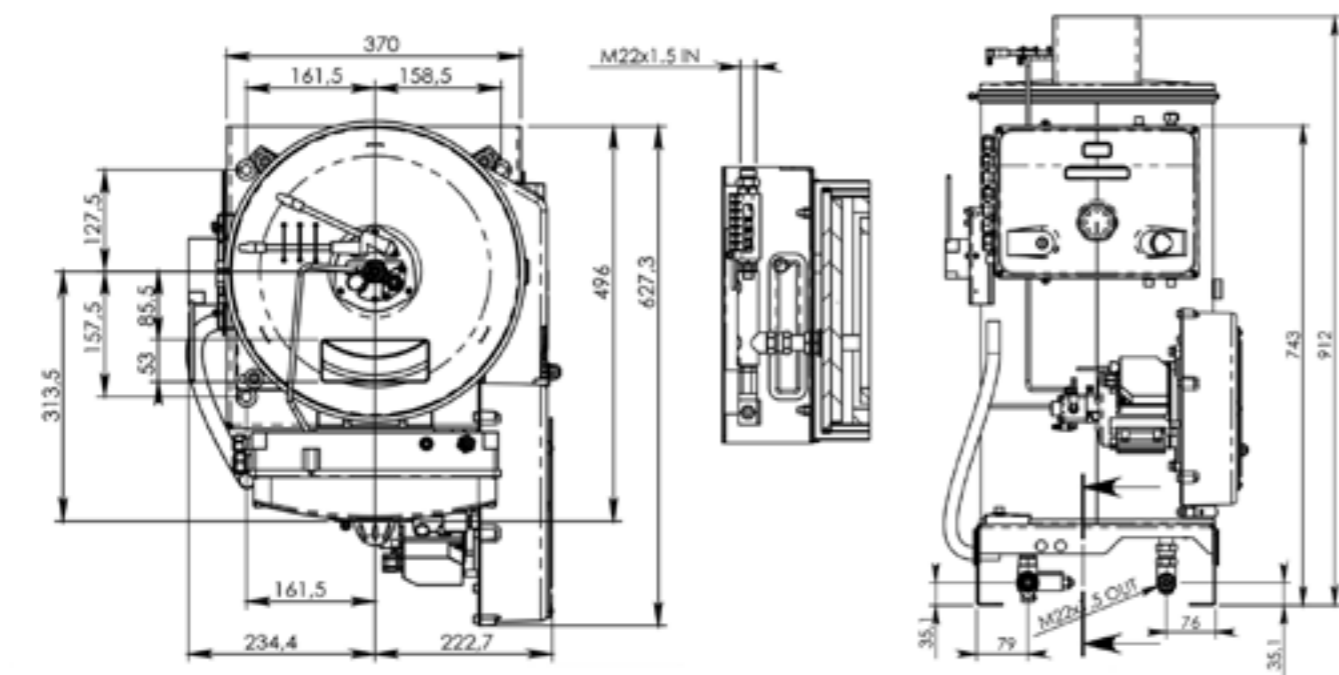




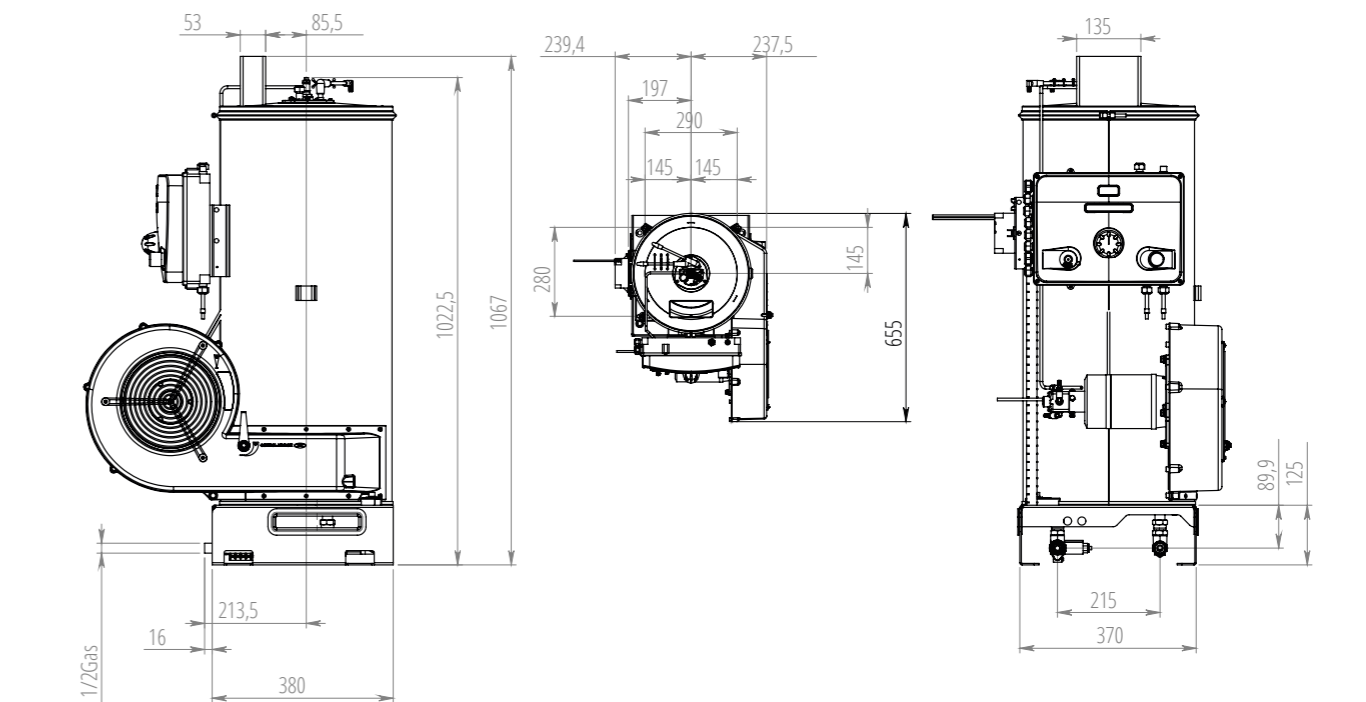
## 30L 500BAR 12-24V - DIMENSIONI / DIMENSIONS



## 30L 500BAR 230V - DIMENSIONI / DIMENSIONS



## 40L 500BAR 12-24V - DIMENSIONI / DIMENSIONS



## ASSORBIMENTO ELETTRICO / ELECTRIC ABSORPTION

	DIMENSIONE CALDAIE / HEATERS SIZE											
	15 LT			20 - 25 LT			30 LT			40 LT		
12 V	28 Amps 230 Watt	8 Amps 80 W	1 Amps	28 Amps 230 Watt	8 Amps 80 W	1 Amps	53 Amps 500 Watt	8 Amps 80 W	1 Amps	53 Amps 500 Watt	8 Amps 80 W	1 Amps
24 V	12 Amps 230 Watt	3.5 Amps 80 W	1 Amps	12 Amps 230 Watt	3.5 Amps 80 W	1 Amps	25 Amps 500 Watt	3.5 Amps 80 W	1 Amps	25 Amps 500 Watt	3.5 Amps 80 W	1 Amps
230 V	1.2 Amps	0.16 Amps	1 Amps	1.2 Amps	0.16 Amps	1 Amps	2.4 Amps	0.16 Amps	1 Amps	2.5 Amps	0.16 Amps	1 Amps
400 V	0.7 Amps	0.7 Amps	1 Amps	0.7 Amps	0.6 Amps	1 Amps	1.2 Amps	0.6 Amps	1 Amps	1.3 Amps	0.6 Amps	1 Amps

## LEGENDA / LEGEND



VENTILATORE  
FAN MOTOR



TRASFORMATORE ALTA TENSIONE  
HIGH TENSION TRANSFORMER



QUADRO ELETTRICO  
ELECTRICAL BOX



 <b>PORTATA</b> FLOW RATE <b>15 - 30 Lt/min</b> <b>3.9 - 7.9 gpm</b>	 <b>PRESSIONE MINIMA</b> MIN PRESSURE <b>20 Bar</b> <b>290.07 Psi</b>	 <b>PRESSIONE MASSIMA</b> MAX PRESSURE <b>250 Bar</b> <b>3625.94 Psi</b>
--	---	--

### ALIMENTAZIONE A GPL / LPG SUPPLY

Codice Code	Dimensioni Dimensions	Bar	Psi	Lt/min	Gpm	Volts-Hz	°C	Ingresso Gas Gas Inlet	Peso netto Net weight
3.026.04.043	Piccola / Small	250	3625.94	15	3.9	230(50)	65°(ΔT a 0°C)	25±100 mbar	47 kg
3.026.04.039	Media / Medium	250	3625.94	21	5.5	230(50)	55°(ΔT a 0°C)	25±100 mbar	60 kg
3.026.04.040	Grande / Large	250	3625.94	30	7.9	230(50)	65°(ΔT a 0°C)	25±100 mbar	85 kg

PCI GPL / LHV LPG = 25.000 Kcal/Nm<sup>3</sup>

### ALIMENTAZIONE A METANO / METHANE SUPPLY

Codice Code	Dimensioni Dimensions	Bar	Psi	Lt/min	Gpm	Volts-Hz	°C	Ingresso Gas Gas Inlet	Peso netto Net weight
3.026.04.044	Piccola / Small	250	3625.94	15	3.9	230 (50)	60° (ΔT a 0°C)	25±100 mbar	47 kg
3.026.04.045	Media / Medium	250	3625.94	21	5.5	230 (50)	50° (ΔT a 0°C)	25±100 mbar	60 kg
3.026.04.046	Grande / Large	250	3625.94	30	7.9	230 (50)	60° (ΔT a 0°C)	25±100 mbar	85 kg

PCI METANO / LHV METHANE = 8.400 Kcal/Nm<sup>3</sup>

### RENDIMENTO E CONSUMI / PERFORMANCES AND CONSUMPTION



LT	GAL	GPL / LPG				METANO / METHANE			
		KCAL/H	BTU	KW	NM <sup>3</sup> /H	KCAL/H	BTU	KW	NM <sup>3</sup> /H
15	3.9	55.000	218.000	103	3.5	50.000	198.000	102	10.5
21	5.5	96.000	380.000	112	3.9	92.000	365.000	107	11
30	7.9	117.000	464.000	134	4.6	115.000	456.000	124	14

### SERPENTINA / COIL

Dimensioni Dimensions	Tubo / Pipe	
	m	ft
Piccola / Small	24	78.7
Media / Medium	35	114
Grande / Large	38.5	126

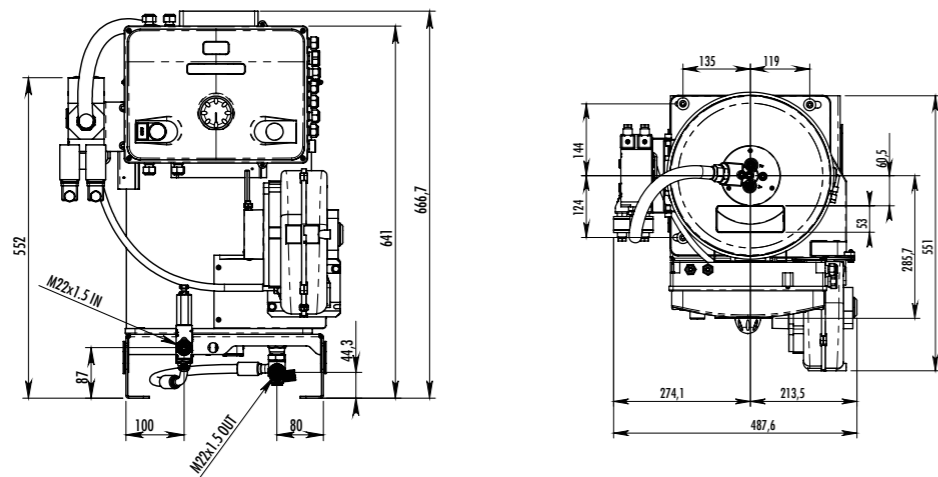
	PORTATA FLOW RATE		PRESSIONE PRESSURE		PRESSIONE PRESSURE	
	Lt/min	Gpm	Bar	Psi	Bar	Psi
<b>PICCOLE / SMALL</b>	15	3.9	250	3625.94	250	3625.94
<b>MEDIE / MEDIUM</b>	21	5.5	250	3625.94	250	3625.94
<b>GRANDI / LARGE</b>	30	7.9	250	3625.94	250	3625.94



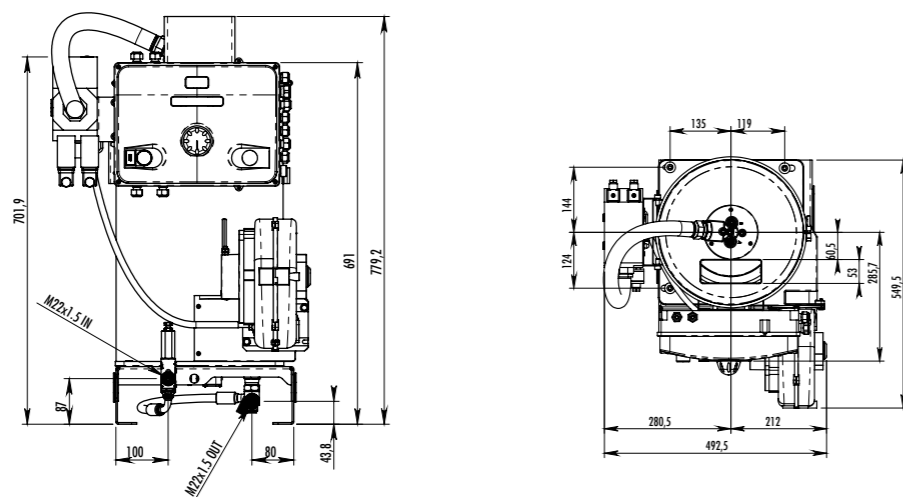
### QUADRO ELETTRICO / ELECTRICAL BOX

Interruttore On / Off	On / Off switch
Controllo fiamma	Flame control
Termostato	Thermostat
Tasto di reset	Reset button
Controllo acqua con flussostato e pressostato	Water control with flowswitch and pressureswitch
Controllo ventilazione	Air controller
Controllo pressione massima e minima gas	Min and max gas pressure control system

## 15L 250BAR 230V - DIMENSIONI / DIMENSIONS



## 21L 250BAR 230V - DIMENSIONI / DIMENSIONS



## 30L 250BAR 230V - DIMENSIONI / DIMENSIONS

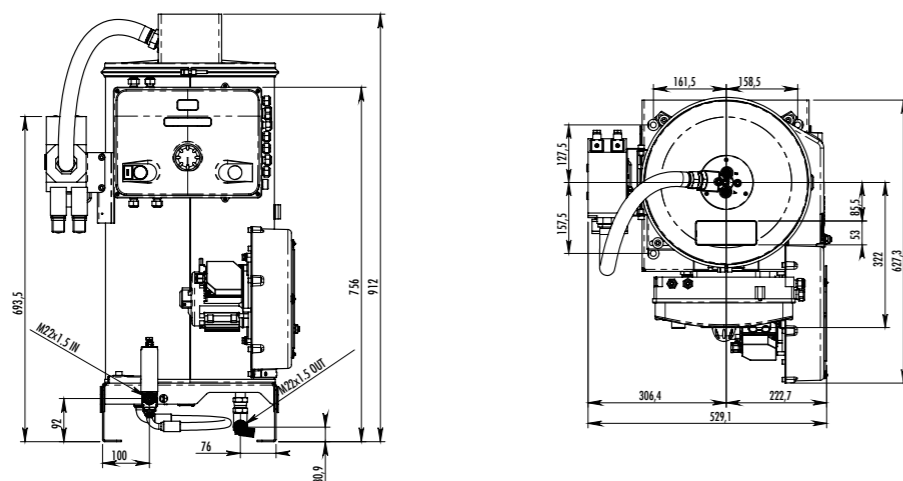


Tabella del potere calorifico inferiore dei combustibili in kcal/Btu  
Table of low calorific power of fuels in kcal/Btu

Combustibile Fuel	Potere calorifico inferiore / Inferior calorific power			
	kcal/kg	Btu/lb	kcal/m <sup>3</sup>	Btu/ft <sup>3</sup>
Gasolio / Diesel	10210	18375	-	-
Metano / Methane	-	-	8400	950
GPL / LPG	-	-	25000	2830

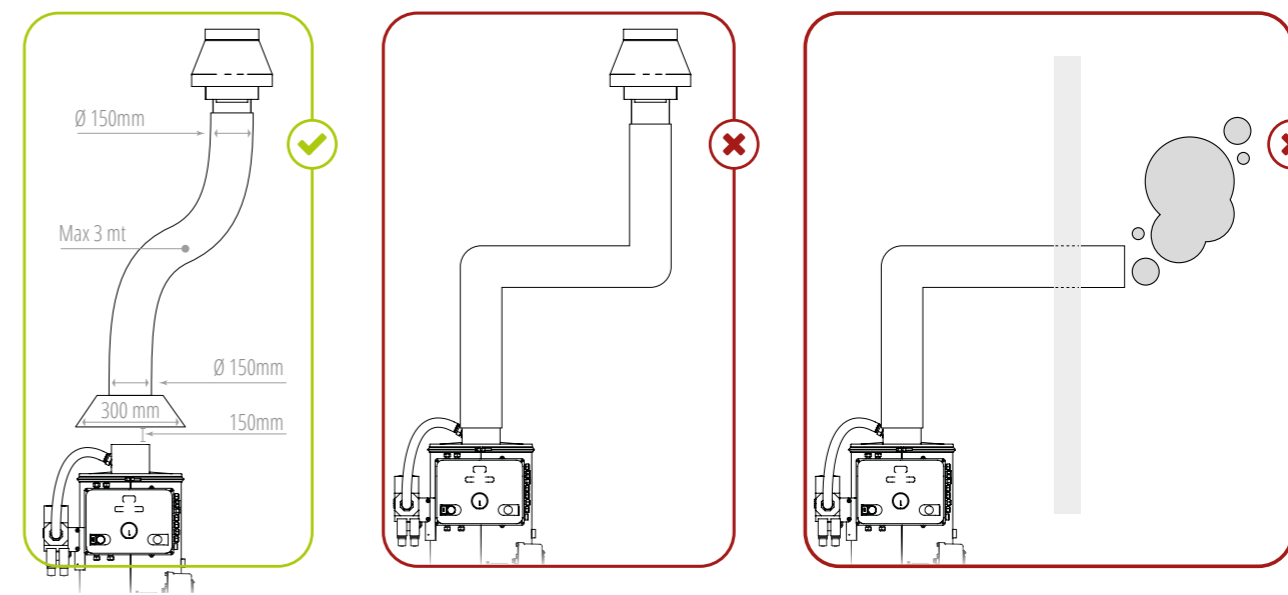
Durezza dell'acqua  
Hardness of water


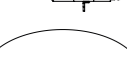

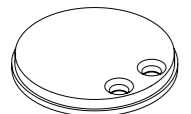
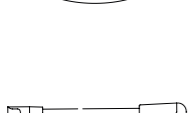
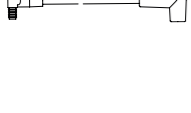
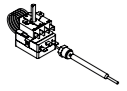
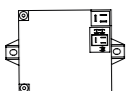
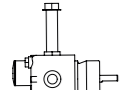
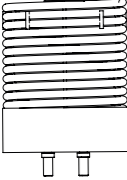
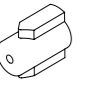
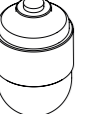
Per evitare l'ostruzione della serpentina, si raccomanda di misurare la durezza dell'acqua alla presa dove la caldaia sarà collegata. In caso di durezza superiore a 16 gradi francesi, si consiglia di installare un dosatore di polifosfati.

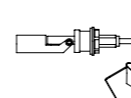
Tavola di conversione / Conversion table			
Classificazione Classification	Gradi francesi French degrees	g/m <sup>3</sup> (ppm)	Gradi tedeschi German degrees
Leggero / Light*	1 - 8	10 - 80	0.56 - 4.47
Media / Medium	12 - 20	120 - 200	6.71 - 11.18
Dura / Hard	24 - 32	240 - 320	13.42 - 17.89
Molto dura / Very hard	36 - 40	360 - 400	20.13 - 22.36

In order to avoid the obstruction of the coil, it is recommended to measure the hardness of water at the tap where the hot water machine will be connected, in case of hardness superior to 16 French degrees we advise to install a water softener.

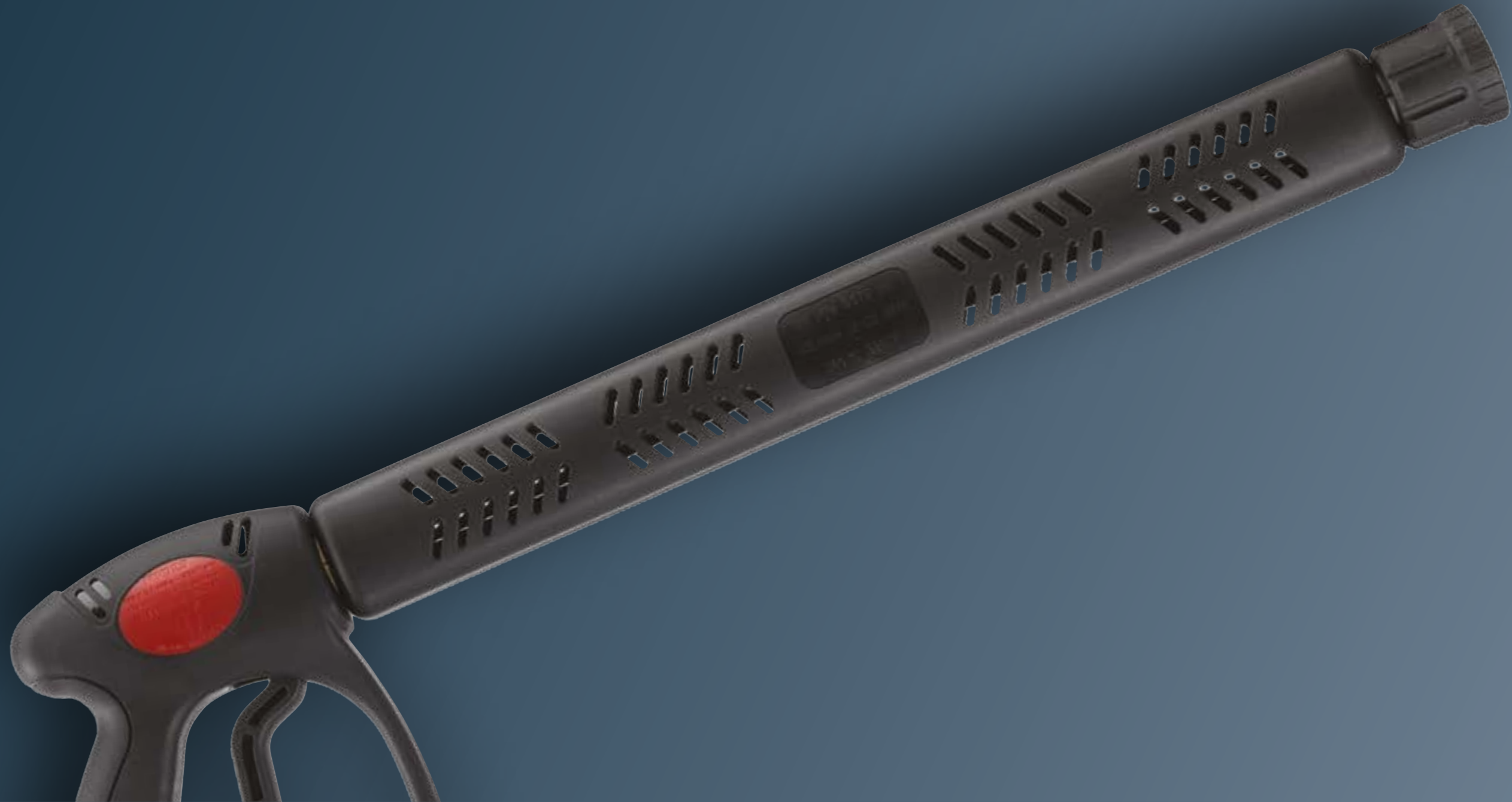
Connessione camino  
Chimney connection



Codice Code	Descrizione Description	CALDAIE DIESEL / DIESEL HEATERS				CALDAIE A GAS / GAS HEATERS		
		SMALL	MEDIUM	BIG	MAXI	SMALL	MEDIUM	BIG
 2.032.04.004	Elettrodi per diesel / Diesel electrodes	✓	✓	✓	✓			
 2.032.04.006	Elettrodi per GPL / LPG electrodes					✓	✓	✓
 2.032.04.007	Elettrodi per metano / Methan electrodes					✓	✓	✓
 1.094.04.005	Isolante / Insulator	✓	✓			✓	✓	
 1.094.04.013	Isolante / Insulator			✓	✓			✓
 2.020.04.035	Cavi elettrodi 12V-24V-230V / Electrodes Cable 12V-24V-230V	✓	✓	✓	✓			
2.020.04.012	Cavi elettrodi 400V / Electrodes Cable 400V	✓	✓					
2.020.04.075	Cavi elettrodi 400V / Electrodes Cable 400V			✓				
2.020.04.104	Cavi elettrodi gas accensione / Electrodes Cable Gas Switch on					✓	✓	✓
2.020.04.103	Cavi elettrodi gas / Electrodes Cable Gas					✓	✓	✓
 4.031.04.003	Termostato / Thermostat	✓	✓	✓	✓	✓	✓	✓
 4.030.04.007	Trasformatore 12V / Transformer 12V	✓	✓	✓	✓			
4.030.04.010	Trasformatore 230V / Transformer 230V	✓	✓	✓				
4.030.04.022	Trasformatore 230V / Transformer 230V				✓			
4.030.04.016	Trasformatore 24V / Transformer 24V	✓	✓	✓	✓			
4.030.04.001	Trasformatore 400V / Transformer 400V	✓	✓	✓	✓			
 3.015.24.008	Pompa gasolio 230/400V/12/24V / Diesel pump 230/400V/12/24V			✓				
3.015.24.007	Pompa gasolio 230/400V / Diesel pump 230/400V	✓	✓					
3.015.24.012	Pompa gasolio 12/24V / Diesel pump 12/24V	✓	✓					
3.015.24.014	Pompa gasolio 230/400V/12/24V / Diesel pump 230/400V/12/24V				✓			
 2.029.04.014	Serpentina 250 Bar / Coil 250 Bar	✓				✓		
2.029.04.008	Serpentina 250 Bar / Coil 250 Bar		✓				✓	
2.029.04.010	Serpentina 500 Bar / Coil 500 Bar			✓				✓
2.029.04.024	Serpentina con anello di centraggio 250 Bar Coil with centering ring 250 Bar	✓				✓		
2.029.04.028	Serpentina con anello di centraggio 350 Bar Coil with centering ring 350 Bar		✓				✓	
2.029.04.021	Serpentina con anello di centraggio 250 Bar Coil with centering ring 250 Bar			✓				✓
2.029.04.022	Serpentina con anello di centraggio 250 Bar Coil with centering ring 250 Bar				✓			
 1.098.02.001	Giunto pompa gasolio / Diesel pump coupling	✓	✓	12/24V	12/24V			
1.098.04.004	Giunto pompa gasolio / Diesel pump coupling			230/400V	230/400V			
 3.040.04.002	Accumulatore 300 Bar / Accumulator 300 Bar	✓	✓	✓	✓	✓	✓	✓
3.040.04.003	Accumulatore 250 Bar INOX / Accumulator 250 Bar INOX	✓	✓	✓	✓	✓	✓	✓
3.040.04.005	Accumulatore 250 Bar / Accumulator 250 Bar	✓	✓	✓	✓	✓	✓	✓



Codice Code	Descrizione Description	CALDAIE DIESEL / DIESEL HEATERS				CALDAIE A GAS / GAS HEATERS		
		SMALL	MEDIUM	BIG	MAXI	SMALL	MEDIUM	BIG
4.027.14.007	Ugello / Nozzle 0.60 USGH 60° 9/16 UNEF							
4.027.14.004	Ugello / Nozzle 1 USGH 60° 9/16 UNEF							
4.027.14.005	Ugello / Nozzle 1.25 USGH 60° 9/16 UNEF	✓						
4.027.14.002	Ugello / Nozzle 1.50 USGH 60° 9/16 UNEF							
4.027.14.015	Ugello / Nozzle 1.65 USGH 60° 9/16 UNEF							
4.027.14.011	Ugello / Nozzle 2 USGH 60° 9/16 UNEF 20L		✓					
4.027.14.012	Ugello / Nozzle 2.25 USGH 60° 9/16 UNEF 25L		✓					
4.027.14.018	Ugello / Nozzle 2.5 USGH 60° 9/16 UNEF			✓				
4.027.14.022	Ugello / Nozzle 3.5 USGH 60° 9/16 UNEF				✓			
3.060.04.001	Anticalcare 25L / Antiscalc liquid 25L	✓	✓	✓	✓	✓	✓	✓
4.085.04.001T	Anticalcare 1L / Antiscalc liquid 1L	✓	✓	✓	✓	✓	✓	✓
1.018.02.006	L103xW55xH190mm CAMINI / CHIMNEY EXTENTION Wind Protection	✓	✓			✓	✓	
1.018.02.007	L74xW74xH150mm CAMINI / CHIMNEY EXTENTION Wind Protection	✓	✓			✓	✓	
1.018.02.008	L138xW54xH230mm CAMINI / CHIMNEY EXTENTION Wind Protection	✓	✓			✓	✓	
3.037.02.006	H240mm Ø 197 CAMINI Venturi / CHIMNEY EXTENTION Venturi			✓				✓
3.037.02.002	H416mm Ø 123 CAMINI Venturi / CHIMNEY EXTENTION Venturi	✓	✓			✓	✓	
3.037.02.007	L194xW109xH375mm CAMINI / CHIMNEY EXTENTION Wind Protection			✓				✓
3.054.04.002	FLUSSOSTATO 3/8"-1/4"   WATER FLOW SWITCH	✓	✓			✓	✓	✓
3.054.04.003	FLUSSOSTATO FL7 3/8"G-FF SONDA PLAST.   WATER FLOW SWITCH			✓				✓
3.054.04.004	FLUSSOSTATO FL7 INOX 50MPA   WATER FLOW SWITCH				✓			
3.030.02.007	LOVELLOSTATO GASOLIO   FUEL LEVEL SWITCH	✓	✓	✓	✓			
9.022.02.001	SONDA MAZZONI 220V E 400V CONTROLLO FIAMMA "MAGIC EYE" / "Magic Eye" Flame control sensor 220V/400V	✓	✓	✓	✓			
9.021.02.003	KIT 12V CONTROLLO FIAMMA BRAHMA / 12V KIT FLAME CONTROL BRAHMA	✓	✓	✓	✓			
9.021.02.004	KIT 24V CONTROLLO FIAMMA BRAHMA / 24V KIT FLAME CONTROL BRAHMA	✓	✓	✓	✓			
9.021.02.005	KIT 220V CONTROLLO FIAMMA BRAHMA / 220V KIT FLAME CONTROL BRAHMA	✓	✓	✓	✓			
I kit controllo fiamma vengono forniti completi di istruzioni di montaggio. Per montarli sarà necessario forare la flangia del deflettore. The flame control kits are supplied complete with assembly instructions. To mount them, it will be necessary to drill the baffle flange.								
9.021.04.020	KIT RICAMBIO SCHEDA ELETTRONICA PER CALDAIE E FIREBOX / REPLACEMENT KIT ELECTRONIC CARD FOR BOILER AND FIREBOX 12V-24V	✓	✓	✓	✓			
9.021.04.022	KIT RICAMBIO SCHEDA ELETTRONICA PER CALDAIE E FIREBOX / REPLACEMENT KIT ELECTRONIC CARD FOR BOILER AND FIREBOX 230V	✓	✓	✓	✓			
9.021.04.021	KIT RICAMBIO SCHEDA ELETTRONICA PER CALDAIE E FIREBOX / REPLACEMENT KIT ELECTRONIC CARD FOR BOILER AND FIREBOX 400V	✓	✓	✓	✓			
9.SPZ3012	SPAZZOLE-CARBONCINI MOTORE 12V-24V / MOTOR BRUSHES 12V-24V	✓	✓					
9.SPZ3011	SPAZZOLE-CARBONCINI MOTORE 12V-24V / MOTOR BRUSHES 12V-24V			✓	✓			



AVVOLGITUBO  
HOSE REEL

126



TUBI ALTA PRESSIONE  
HIGH PRESSURE HOSE

126



PISTOLE  
GUNS

127



LANCE  
LANCES

127



VALVOLE DI SICUREZZA  
SAFETY VALVES

128



VALVOLE BYPASS  
BYPASS VALVES

128



UGELLI ALTA PRESSIONE  
HIGH PRESSURE NOZZLES

129



MANOMETRI  
PRESSURE GAUGES

129



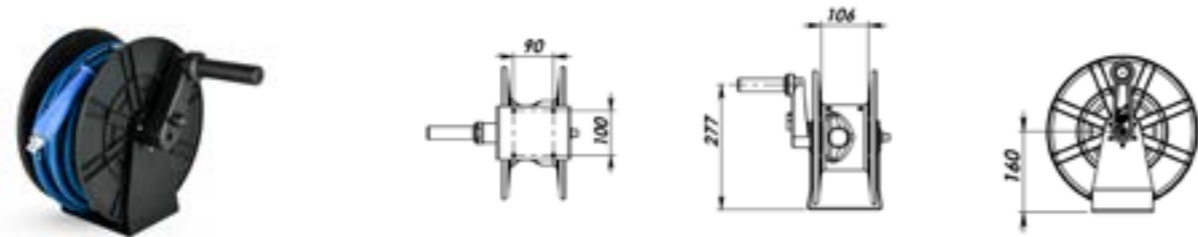
RACCORDI E FILTRI  
FITTINGS AND FILTERS

129

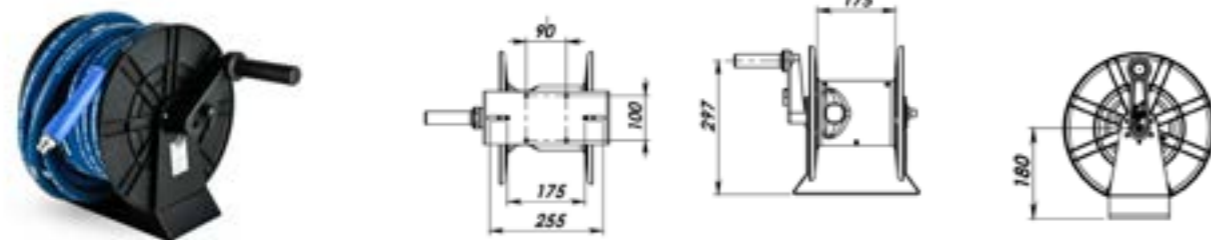


## Avvolgitubo fornito senza tubi alta pressione / Hose reel supplied without high pressure hose

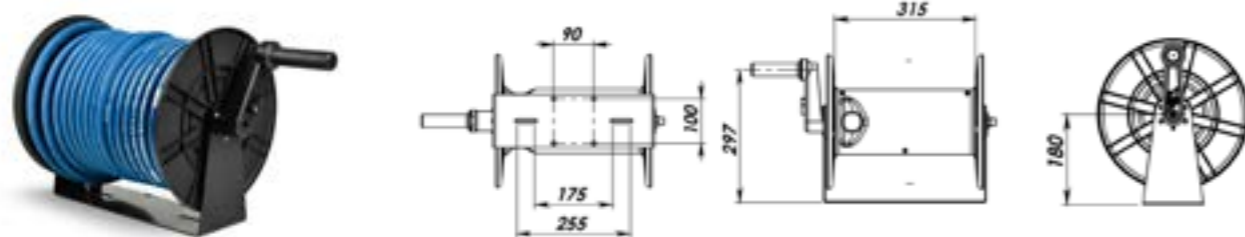
### AVVOLGITUBO PICCOLO / SMALL HOSE REEL



### AVVOLGITUBO MEDIO / MEDIUM HOSE REEL



### AVVOLGITUBO GRANDE / BIG HOSE REEL



Codice Code	Posizione Position	Tubo Hose	Descrizione Description
3.048.04.004-1	1	Max 40mt	AVVOLGITUBO / HOSE REEL 3/8" M-M
3.048.04.006-1	2	Max 20mt	AVVOLGITUBO / HOSE REEL 3/8" M-M
3.048.04.007-1	3	Max 10mt	AVVOLGITUBO / HOSE REEL 3/8" M-M

## TUBI AD ALTA PRESSIONE HIGH PRESSURE HOSES



Codice Code	Descrizione Description	Attacchi Connection
2.006.24.069	R2 - 5/16 10 mt	M22x1,5 - F014 G3/8-M
2.006.24.071	R2 - 5/16 20 mt	M22x1,5 - F014 G3/8-M
2.006.24.038	R2 - 3/8 10 mt.	M22x1,5 - F014 G3/8-M
2.006.24.045	R2 - 3/8 20 mt.	M22x1,5 - F014 G3/8-M

## PISTOLE / GUNS

### PISTOLA GUN

Codice/Code	3.018.22.004
Pressione / Pressure	350 Bar
Portata / Flow rate	40 l/min
In	G3/8" F
Out	G1/4" F

### PISTOLA GUN

Codice/Code	3.018.22.009
Pressione / Pressure	500 Bar
Portata / Flow rate	30 l/min
In	G3/8" F
Out	G1/4" F

### PISTOLA CON IMPUGNATURA GUN WITH EXTENSION

Codice/Code	3.021.22.003
Pressione / Pressure	350 Bar
Portata / Flow rate	40 l/min
In	G3/8" F
Out	M22x1.5 - F Ø 14

### PISTOLA CON IMPUGNATURA GUN WITH EXTENSION

Codice/Code	3.021.22.007	3.021.22.008
Pressione / Pressure	280 Bar	310 Bar
Portata / Flow rate	30 l/min	40 l/min
In	SW G3/8" F	SW G3/8" F
Out	M22x1.5 - F Ø 14	M22x1.5 - F Ø 14

## LANCE SENZA UGELLO LANCES WITHOUT NOZZLES



Codice Code	Lung. Length	IN	OUT
3.022.12.007	700 mm	1/4" GAS - M	1/4" NPT-F
3.022.12.008	900 mm	1/4" GAS - M	1/4" NPT-F
3.022.12.009	1200 mm	1/4" GAS - M	1/4" NPT-F
3.022.12.010	1500 mm	1/4" GAS - M	1/4" NPT-F
3.022.12.011	1700 mm	1/4" GAS - M	1/4" NPT-F
3.022.12.012	2000 mm	1/4" GAS - M	1/4" NPT-F
3.022.12.034	700 mm	M 22x1.5 M	1/4" NPT-F

### TESTINA 4 FUNZIONI 4 FUNCTION HEAD

Codice Code	Lunghezza Length	IN	OUT
3.020.22.034	500 mm	M22 x1,5 mm	1/4" NPT-F

### TESTINA REGOLABILE ADJUSTABLE HEAD

Codice Code	Lunghezza Length	IN	OUT
3.020.22.021	500 mm	M22x1.5 mm	1/4" NPT-F
3.020.22.043	700 mm	M22x1.5 mm	1/4" NPT-F

## LANCE CON UGELLO ROTANTE TURBO NOZZLE LANCES



Codice Code	Lancia Lance	Ugello Nozzle	Entrata Inlet
3.020.22.036	inox /s.steel	Ø30	M22 x 1,5 (M)
3.020.22.030	inox /s.steel	Ø40	M22 x 1,5 (M)
3.020.22.033	inox /s.steel	Ø45	M22 x 1,5 (M)
3.020.22.032	inox /s.steel	Ø50	M22 x 1,5 (M)
3.020.22.061	inox /s.steel	Ø55	M22 x 1,5 (M)
3.020.22.037	inox /s.steel	Ø60	M22 x 1,5 (M)
3.020.22.055	inox /s.steel	Ø65	M22 x 1,5 (M)
3.020.22.062	inox /s.steel	Ø70	M22 x 1,5 (M)
3.020.22.056	inox /s.steel	Ø75	M22 x 1,5 (M)
3.020.22.053	inox /s.steel	Ø80	M22 x 1,5 (M)
3.020.22.060	inox /s.steel	Ø100	M22 x 1,5 (M)



**ALTRI UGELLI SU RICHIESTA  
OTHER SIZE ON DEMAND**



## VALVOLE DI SICUREZZA / SAFETY VALVES

Codice / Code	3.003.22.002	3.003.22.005	3.003.22.006	3.003.22.007	3.003.24.002
Pressione / Pressure	300 Bar - 4350 Psi	300 Bar - 4350 Psi	400 Bar - 5800 Psi	400 Bar - 5800 Psi	560 Bar - 8100 Psi
Portata / Flow rate	Max: 40 l/min	Max: 40 l/min	Max: 40 l/min	Max: 40 l/min	Max: 100 l/min
IN	3/8" GAS F	3/8" GAS M	3/8" GAS F	3/8" GAS M	G1/2F
OUT	3/8" GAS F/F	3/8" GAS M	3/8" GAS F	3/8" GAS M	tecomec
BY PASS	Ø 12	Ø 12	Ø 12	Ø 12	G1/2F

## VALVOLE BY PASS / BY PASS VALVES

### VALVOLA BY PASS / BY PASS VALVE

Con tenute per alte temperature  
With seals for high temperature



Codice/Code	3.003.12.004	3.003.12.017*	3.003.14.007
Pressione / Pressure	150 - 250 Bar (3650 psi max)	150 - 250 Bar (3650 psi max)	500 Bar 7250 Psi
Portata / Flow rate	Max: 35 l/min	Max: 35 l/min	Max: 100 l/min
Foro manometro / Gauge port	G1/4 F	G1/4 F	tecomec
In / Out	3/8" GAS F/F	3/8" GAS F/F	G1/2F
By pass	G 3/8" F	G 3/8" F	G1/2F



### VALVOLA BY PASS CON INIETTORE BY PASS VALVE WITH INJECTOR

Codice/Code	3.008.12.054
Pressione / Pressure	150 - 250 Bar (3650 psi max)
Portata / Flow rate	Max: 35 l/min
Foro manometro / Gauge port	G1/4 F
In	G 3/8" F
Out	M22 x 1.5M
By pass	G 3/8" F

### VALVOLA BY PASS CON PRESSOSTATO ED INIETTORE BY PASS VALVE WITH PRESSURE SWITCH AND INJECTOR



Codice/Code	3.008.12.055
Pressione / Pressure	150 - 250 Bar (3650 psi max)
Portata / Flow rate	Max: 35 l/min
Foro manometro / Gauge port	G1/4 F
In	3/8" GAS F/F
Out	M22 x 1.5M
By pass	G 3/8" F



### VALVOLA BY PASS CON PRESSOSTATO BY PASS VALVE WITH PRESSURE SWITCH

Con tenute per alte temperature  
With seals for high temperature

Codice/Code	3.003.12.024	3.003.12.028*
Pressione / Pressure	250 Bar (3650 psi max)	250 Bar (3650 psi max)
Portata / Flow rate	Max: 35 l/min	Max: 35 l/min
Foro manometro / Gauge port	G1/4 F	G1/4 F
In / Out	3/8" GAS F/F	3/8" GAS F/F
By pass	G 3/8" F	G 3/8" F

## COLORE MOLLA / SPRING COLOR

COLORE MOLLA / SPRING COLOR	BAR	PSI
GIALLO / YELLOW	120	1740
ROSSO / RED	170	2465
BLU / BLUE	250	3625
NERO / BLACK	350	5076

Altre portate o pressioni su richiesta / Other flow rates or pressures on demand

## UGELLI ALTA PRESSIONE INOX HIGH PRESSURE NOZZLES STAINLESS STEEL



Codice / Code	Ø	Attacchi / Connections
4.027.02.028	1504	1/4" NPT
4.027.02.029	2504	1/4" NPT
4.027.02.034	15045	1/4" NPT
4.027.02.035	25045	1/4" NPT
4.027.02.007	1505	1/4" NPT
4.027.02.001	2505	1/4" NPT
4.027.02.040	15055	1/4" NPT
4.027.02.005	25055	1/4" NPT
4.027.02.044	1506	1/4" NPT
4.027.02.045	2506	1/4" NPT
4.027.02.050	15065	1/4" NPT
4.027.02.051	25065	1/4" NPT
4.027.02.056	1507	1/4" NPT
4.027.02.057	2507	1/4" NPT
4.027.02.070	15075	1/4" NPT
4.027.02.071	25075	1/4" NPT
4.027.02.073	1508	1/4" NPT
4.027.02.074	2508	1/4" NPT
4.027.02.080	1510	1/4" NPT

**ALTRI UGELLI SU RICHIESTA  
OTHER SIZE ON DEMAND**

## MANOMETRI / PRESSURE GAUGES



Codice / Code	Attacco / Connection	Ø	Pressione / Pressure
4.020.04.001	Radiale / Radial	G 1/4	63 400 Bar
4.020.04.005	Radiale / Radial	G 1/4	63 600 Bar
4.020.04.006	Radiale / Radial	G 1/4	40 300 Bar



Codice / Code	Attacco / Connection	Ø	Pressione / Pressure
4.020.14.002	Frontale / Frontal	G 1/4	50 400 Bar
4.020.14.019	Frontale / Frontal	G 1/4	70 1000 Bar

## RACCORDI IN ENTRATA QUICK RELEASE COUPLING AND FITTING



### INNESTO RAPIDO PLASTICA 1/2" PLASTIC QUICK CONNECTION 1/2"

Codice/Code 3.012.12.001



### INNESTO RAPIDO PLASTICA 3/4" PLASTIC QUICK CONNECTION 3/4"

Codice/Code 3.012.12.010

## FILTRI / FILTERS

### FILTRO ESTERNO CON RETE E SALI EXTERNAL FILTER WITH IMPURITY NET AND SALT 3/4" GAS



Codice/Code 3.032.04.007

### FILTRO ESTERNO CON RETE E SALI EXTERNAL FILTER WITH IMPURITY NET AND SALT 3/4" GAS



Codice/Code 3.032.04.002

### FILTRO MAGNETICO IN ACCIAIO MAGNETIC ANTISCALE IN STEEL 3/4" G

Codice/Code 3.032.02.008



### FILTRO IN LINEA G1/2F 50SH 40L/MIN IN-LINE FILTER G1/2F 50SH 40L/MIN



Codice/Code 3.032.02.004

### FILTRO OTTONE "Y" 3/4" G-FF BRASS FILTER "Y" 3/4" G-FF



Codice/Code 3.032.02.005





### Condizioni di vendita

1) **Ordini.** Mentre l'ordine sottoscritto dal cliente è vincolante per il medesimo, la Mazzoni s.r.l. si riserva la facoltà di non accettarlo, dandone comunicazione scritta al cliente entro 3 giorni dal ricevimento dell'ordine. Gli ordini raccolti tramite agenti, rappresentanti o incaricati della Mazzoni s.r.l. sono sempre subordinati all'insindacabile giudizio della Mazzoni s.r.l. Stessa. Di conseguenza, i suddetti ordini potranno considerarsi impegnativi solamente a seguito di una conferma d'ordine scritta della Mazzoni s.r.l.

2) **Prezzi.** Salvo espressa deroga, da evidenziare in ordine, i prezzi esposti si intendono per pagamento in contanti, al netto dell'iva di legge, e di eventuali spese per tasse o imposte da considerare a carico del cliente anche se applicate in corso di contratto. I prezzi possono essere oggetto in qualsiasi momento di variazioni da parte della Mazzoni s.r.l.

3) **Consegna.** Il termine di consegna espressamente indicato nell'ordine e stabilito alla conclusione del contratto è inteso come termine di spedizione della merce dalla fabbrica. La data di spedizione si intende approssimativa e non vincolante per il venditore in particolare, per ritardi dovuti a cause di forza maggiore. Nel caso in cui Mazzoni s.r.l. non sia in condizione di rispettare la data di spedizione provvederà a darne comunicazione al cliente. Eventuali ritardi nella evasione degli ordini non danno diritto all'acquirente a indennizzi, penali o altri diritti.

4) **Trasporto.** Salvo espressa deroga da evidenziare in ordine, la merce si intende resa franco stabilimento. I costi di trasporto e assicurazione non sono inclusi nei prezzi del presente listino. Ogni costo e rischio derivante dal trasporto della merce da Mazzoni s.r.l. al deposito del cliente è a carico di quest'ultimo. Per le merci trasportate da un corriere i reclami per materiali danneggiati o smarriti possono essere presi in considerazione solo quando sono registrati sul documento del corriere. Prima di firmare il documento del corriere controllare quindi se ci sono danni, controllare il numero dei colli ricevuti e registrare qualsiasi danno o discrepanza sul documento del corriere. Dopo la firma del documento del corriere: controllare tutto il materiale confrontandolo con quello indicato sul documento di trasporto allegato; se necessario telefonare al n. 0522 575156 Per la copia del documento di trasporto; notificare alla mail : info@mazzoni.it qualsiasi danno o discrepanza. Danni e discrepanze possono essere presi in considerazione solo se riportati a mezzo fax o per iscritto entro 2 giorni lavorativi. Per favore aggiungere una copia del nostro documento di trasporto e il vostro nome.

5) **Reclami e contestazioni:** l'acquirente ha l'obbligo di controllare la merce immediatamente dopo averla ricevuta. Trascorsi 8 (otto) giorni dall'arrivo al destinatario, la merce si intende pienamente accettata. Eventuali reclami riguardanti la qualità della merce, sotto pena di decadenza, devono essere inviati per iscritto, mediante mail a info@mazzoni.it entro 8 (otto) giorni dalla data del ricevimento della merce stessa. Nel

caso si tratti di difetti del funzionamento, accertabili solamente mediante utilizzo del prodotto, i termini per inoltrare il reclamo scritto sono di 30 (trenta) giorni dalla data di ricevimento della merce (fa fede il documento di trasporto). Qualora il reclamo venga considerato valido, Mazzoni s.r.l. è tenuta solamente alla pura e semplice sostituzione o riparazione della parte, mentre è esclusa ogni altra forma di indennizzo e spese di trasporto. I reclami per eventuali ritardi o danni imputabili al trasporto, devono essere rivolti al vettore, all'atto della consegna della merce, elevando riserva scritta sullo stesso documento di trasporto che deve essere poi trasmesso urgentemente, in copia, a Mazzoni s.r.l.

6) **Resi:** non si accetta merce di ritorno senza preventiva autorizzazione scritta della Mazzoni s.r.l. Sul documento di trasporto di restituzione deve essere sempre indicato in modo esauritivo il motivo del reso. In caso di errore in sede di ordinazione, il materiale potrà essere restituito in porto franco, e a rischio del compratore, solo se perfettamente integro, imballato e non utilizzato. In ogni caso l'accredito sarà effettuato con una decurtazione del 7% sul prezzo netto esposto in fattura. Gli spedizionieri e i trasportatori della Mazzoni s.r.l. non sono autorizzati al ritiro della merce né, tanto meno al riconoscimento dei reclami.

7) **Garanzia.** Salvo espressa deroga, i prodotti Mazzoni sono garantiti per la durata di mesi 12 decorrenti dalla data di consegna del prodotto da parte nostra o da parte dei nostri rivenditori. La garanzia consiste nella sostituzione gratuita delle parti che risultino difettose per vizio o evizione del prodotto. Mazzoni non risponde di difetti derivanti da installazione o da uso non conforme alle istruzioni e alle regole dell'arte, da cause naturali ad essa non imputabili, da danneggiamento dovuto ad atti vandalici, a calamità naturali, ad atti di guerra, normale deterioramento, inesperienza o incompetenza nell'uso o applicazione. La garanzia non si estende infine ai difetti dovuti a manomissioni, riparazioni o modifiche effettuate da ditte non autorizzate. Mazzoni si riserva espressamente la facoltà di esaminare e valutare la natura del difetto e di imputare al Cliente i costi relativi all'intervento di ripristino, nel caso in cui il difetto abbia origine da una delle cause previste dai commi precedenti. (vedere libretto uso e manutenzione). Il trasporto delle parti da riparare o sostituire sono a carico del compratore. Per le parti non costruite dalla Mazzoni, la garanzia è limitata a quanto riconosciuto dai suoi fornitori.

8) **Installazione e collaudo.** L'installazione delle macchine e componenti commercializzate dalla Mazzoni s.r.l. ed i relativi allacciamenti elettrici ed idraulici sono a carico dell'acquirente. L'eventuale intervento di un tecnico qualificato della Mazzoni s.r.l. dovrà essere pattuito al momento del ordine, per il collaudo di primo avviamento, verrà fatturato a parte.

9) **Responsabilità.** La responsabilità della Mazzoni s.r.l. sul prodotto è quella prevista dalla normativa internazionale in vigore. Mazzoni s.r.l. non risponde per danni a persone o cose derivanti da uso improprio o installazione non rispondente

alle norme, cattiva manutenzione, uso di carburanti non idonei, uso di energia elettrica non conforme agli standard, manomissioni o sabotaggio, o comunque non imputabili a difetti di progettazione o fabbricazione del prodotto.

10) **Riservato dominio.** La nostra società si riserva la proprietà degli apparecchi venduti sino all'integrale pagamento del prezzo. Il mancato pagamento anche di una sola rata non inferiore all'ottava parte del prezzo, provocherà l'immediata risoluzione del contratto e le rate pagate resteranno acquisite dalla venditrice a titolo di indennità, salvo risarcimento di maggiori danni. Resta inteso che salvo autorizzazione scritta della Mazzoni s.r.l. il bene dovrà rimanere sino all'integrale pagamento, nel luogo di consegna.

11) **Pagamenti.** Il pagamento delle fatture di vendita deve, salvo deroga espressa, essere effettuato dal Cliente presso la sede della Mazzoni s.r.l. Salvo patto contrario, in assenza di diversa forma di pagamento avvenuto e concordato, Mazzoni s.r.l. è autorizzata dalla sottoscrizione dell'ordinazione, ad emettere tratte o ricevute bancarie. Il mancato pagamento di tali titoli obbliga il Cliente ad effettuare l'intero pagamento presso la sede della Mazzoni s.r.l. Ogni intermediario può impegnare la Mazzoni s.r.l. esclusivamente nei limiti fissati dal proprio mandato, che il committente ha l'obbligo di verificare prima di compiere qualsiasi atto. In caso di ritardo di pagamento rispetto ai termini fissati dall'ordinazione o dal contratto, Mazzoni applicherà gli interessi di mora nella misura del T.U.S maggiorato del 4%

12) **Riserva di proprietà.** I beni oggetto della vendita rimangono di esclusiva proprietà della venditrice fino al totale pagamento del prezzo pattuito come previsto dall'art. 1523 del codice civile.

13) **Caratteristiche.** Le caratteristiche tecniche indicate nel presente listino non vincolano il costruttore. Mazzoni si riserva di apportare ai prodotti le modifiche che ritiene opportune e senza diritto a reclami o pretese da parte dell'acquirente.

14) **Clausola compromissoria.** Ogni qualsiasi controversia nascente dall'interpretazione o dall'esecuzione del contratto ove non risolvibile in via amichevole o di arbitrato, sarà devoluta alla competenza del Foro di Reggio Emilia.

15) **Prezzo online** Per quanto riguarda i siti web e piattaforme web (es. Ebay, Alibaba, Amazon ecc), il prezzo visibile online deve essere non inferiore al prezzo di listino comunicato dalla azienda. Anche per quanto riguarda le promozioni online, il prezzo scontato non deve essere inferiore al prezzo di listino. L'inserimento dei prezzi online deve essere comunicato alla casa costruttrice, a titolo informativo, entro 5 giorni dall'inserimento.

### 16) PREZZO DI VENDITA

Il prezzo di vendita effettivo all'utente finale, non deve essere inferiore al prezzo di listino scontato del 15%.

**Conditions of sales 1) Orders.** While the order undersigned by the client is binding, Mazzoni reserves the faculty to not accept it, giving written communication to the client within 3 days from the reception of the order. The orders taken through Mazzoni s.r.l. agents, representatives or salesmen are always subject to the unobjectionable discretion of the same Mazzoni s.r.l. Consequently, the above-mentioned orders shall be considered binding only after a written confirmation of the order is drawn up by Mazzoni s.r.l. 2) **Prices.** Prices are intended for cash payment, without V.A.T. and possible expenses for taxes and duties always and entirely paid by the Buyer even if applied during the performance of the contract. The prices may be subject at any time to variations on the part of Mazzoni.

3) **Delivery.** The delivery term expressly indicated in the order and set at the closing of the contract is understood as terms of shipment of the goods from the factory. The date of shipment is understood as approximate and is not binding with respect to the Vendor, in particular, for delays caused by acts of God. If the company Mazzoni s.r.l. is not in condition to respect it, it will give communication to the client. Any delays in the processing of orders do not give rise to the Purchaser's right to compensation, penalties or other rights.

4) **Transport.** Ex-works, packaging included. Transport and insurance costs are not included in the price list. Every cost and risk deriving from the transport of the goods from Mazzoni to the customer's warehouse is born by the latter. For goods shipped by carrier: claims for damaged or missing goods can only be investigated when recorded on carrier's note. Before signing carrier's note check for any damage; check number of packages received and record any damages or discrepancies on the carrier's note. After signing carrier's note: check all items against enclosed delivery note; Telephone: (+39 0522 575156) for copy of delivery note if necessary; notify us by e-mail : info@mazzoni.it of any damages or discrepancies. Damages and discrepancies can only be investigated if reported by e-mail info@mazzoni.it, writing within 2 working days. Please include a copy of our delivery note and your name.

5) **Claims and complaints** - The buyer is responsible for checking the goods immediately after having received them. The goods will be considered fully accepted after 8 (eight) days from their arrival to destination. Any claims related to the quality of the goods, under penalty of lapse, must be sent in writing to e-mail info@mazzoni.it to Mazzoni s.r.l., within 8 (eight) days from the date of acceptance of the same goods. In case of claims related to running defects, and which can be verified only by operating the product, the conditions for presenting the written claim are within 30 (thirty) days from the date of acceptance of the goods (the document of shipment will bear witness). In case the claim is accepted as valid, Mazzoni s.r.l. will be responsible solely for replacing or repairing the parts, while any other form of indemnity and

transport costs are excluded. Claims for any delays or damages caused by the shipping must be addressed to the carrier, upon delivery of the goods, making a written reserve on the same document of shipment which must then be notified immediately, in copy, to Mazzoni s.r.l.

6) **Reshipment of goods.** Mazzoni s.r.l. does not accept the return of goods without its previous preventive and written authorization. On the document of transport for the return it has always to be mentioned in exhaustive way the reason of the return. In case of wrong order, goods can be returned without shipment charges and at the Buyer's risk only if perfectly complete, packed and not used. In any case will be effected a 7% reduction on net price shown on invoice.

7) **Guarantee.** Mazzoni's products are guaranteed for the duration of 12 months given off date of shipment. The guarantee consists in the free substitution of parts that result defective. Mazzoni s.r.l. is not responsible of consequential defects by improper installation, incorrect use, vandal damages, natural catastrophes or action of war, normal deterioration, inexperience or incompetence in the use and application. The guarantee does not cover tampering defects, reparations or changes made by non-authorized firms. The company has the faculty to value the nature of the problem and to charge the intervention of restoration costs to the client, if the defect has origin from one of the causes foreseen before. (see user manual). The transport for the components to be repaired or replaced are at charge of the buyer. For components not produced from Mazzoni warranty us limited to the one recognised from its suppliers.

8) **Installation and test** - Installation of the equipment and spare parts marketed by Mazzoni s.r.l. and the related electric and water hook-ups will be charged to the Buyer. Any operations on the part of a Mazzoni s.r.l. qualified technician for the equipment's initial running test, has to be discussed at the moment of the order and will be billed separately.

9) **Responsibility.** The responsibility of the product is the one foreseen by the international normative. Mazzoni is not responsible for damages to people or things originated from improper use or installation, bad maintenance, use of non fit fuels, use of electrical power, tampering or sabotage, or defects non attributable to the engineering or manufacturing to the product.

10) **Property.** Our company reserves the ownership of the products since the integral payment of the price. The goods will have to remain in the delivery place since the integral payment.

11) **Payment.** The payment of the invoices has to be effected to Mazzoni s.r.l. If not specified the company is authorized to issue draft or bank receipt. The non-payment of that forces the client to make the whole payment to Mazzoni s.r.l. In case of delay of payment Mazzoni s.r.l. will apply the interests increased of 4%.

12) **Retention of title.** The object of the sale goods remain

the exclusive property of the seller until full payment of the agreed price as required by art. 1523 of the Civil Code.

13) **Specifications.** Technical specifications indicated in the present pricelist are not binding on the manufacturer. Mazzoni s.r.l. reserves the right to make changes to the products that are considered as appropriate, without notice and without giving rise to the right to compensation or claims on the part of the purchaser.

14) **Arbitration cause.** Every controversy started from the interpretation or from the execution of the contract will be devolved to the competence of the Court of Reggio Emilia. 1

5) **Online price.** Regarding websites and web platforms (eg Ebay, Alibaba, Amazon etc.), the visible price online must be not less than the list price communicated by the company. Also with regard to online promotions, the discounted price must not be lower than the price list. The inclusion of prices online must be communicated to the manufacturer, for information, within 5 days of insertion.

16) **Selling price.** The actual selling price to the end user must not be less than price list minus 15% discount.



## Mazzoni S.r.l.

🏠 Via Prati Vecchi, 5 - 42025 Cavriago (RE) - ITALY  
☎ (+39) 0522 57.51.56 - 57.77.93

🌐 [www.e-mazzoni.it](http://www.e-mazzoni.it)  
✉ [info@e-mazzoni.it](mailto:info@e-mazzoni.it)

